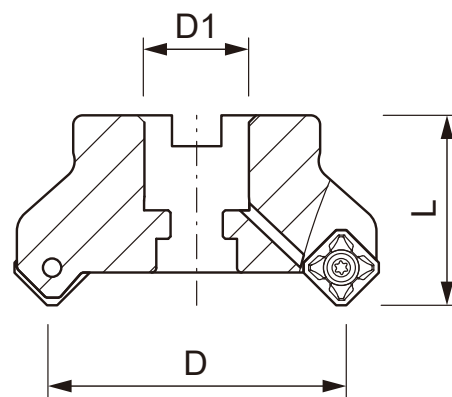
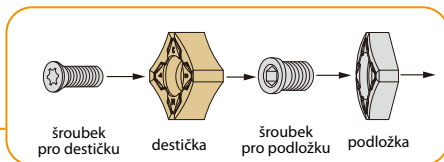
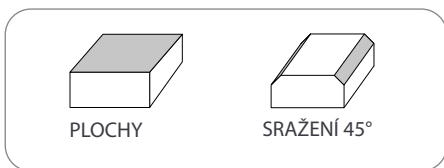
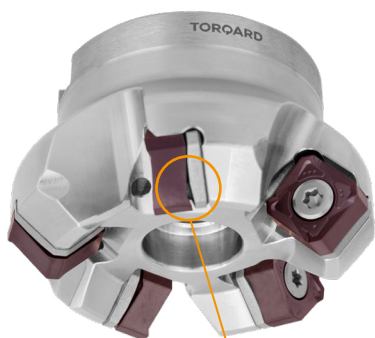


► FRÉZY NA PLOCHY série 8N12 TORQARD



Objednáací číslo	Sklad	D (mm)	Počet zubů	D1 (mm)		L (mm)		Standardní položka
8N12-50-5-d22	●	50	5	22	8NMX 1205	40	✓	☑
8N12-63-6-d22	●	63	6	22		40	✓	☑
8N12-80-7-d27	●	80	7	27		50	✓	☑
8N12-100-8-d32	●	100	8	32		50	✓	☑
8N12-125-10-d40	△	125	10	40		63	✓	☑
8N12-160-12-d40	△	160	12	40		63	✓	☑

● skladová položka

△ položka nemusí být skladem

NÁHRADNÍ DÍLY

Pro destičku			Pro podložku		
šroubek	klíč	podložka	šroubek	klíč	
S-4014-M	T15	PS-8N12-A	S-0640-D	INBUS 4	

Tvar	Počet řezných hran	L (mm)	S (mm)	F (mm)	d (mm)	Typ řezné hrany	Tolerance destičky	Objednáací číslo	Sklad	Standardní položka	
										Sorta destičky	
										PCF46+	PCH36+E
	8	12,7	6,4	1,5	6	Nizký řezný odpor	M	8NMX 1205-GM PCF46+	●	☑	
	8	12,7	6,4	1,5	6	Zesílená řezná hrana	M	8NMX 1205-GR PCH36+E	●		☑

● skladová položka