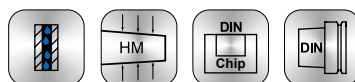
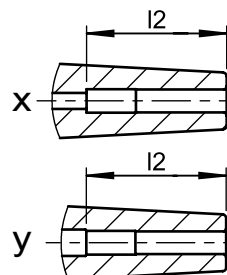
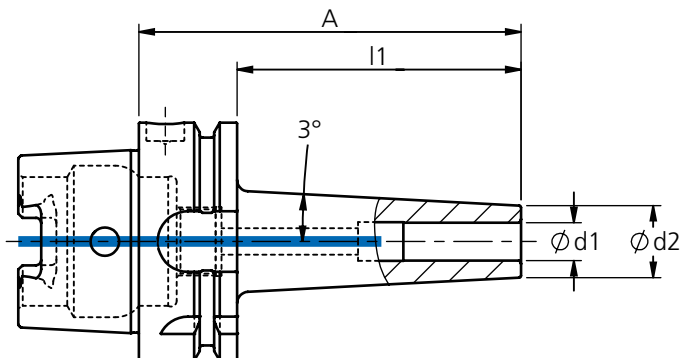


Tepelný upínač HSK-A63

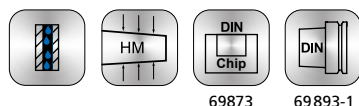
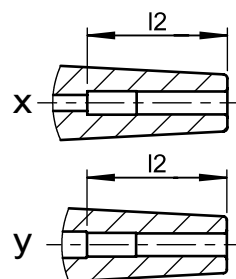
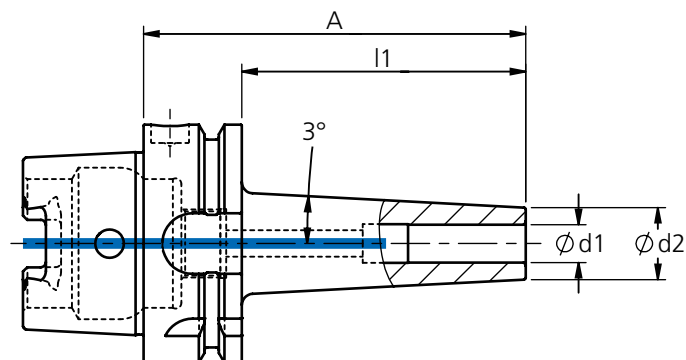
úzké provedení 3°



69873 69893-1

OBJEDNACÍ ČÍSLO	HSK	Ø d1	Ø d2	Ø d3	A	l1	l2	x	y	
915 - A630350	A63	3	11	-	76	50	12		x	G2,5/25.000 nebo U<1gmm
915 - A630375	A63	3	11	-	101	75	12		x	
915 - A6303100	A63	3	11	-	126	100	12		x	
915 - A6303150	A63	3	11	-	176	150	12		x	
915 - A6303200	A63	3	11	-	226	200	12		x	
915 - A6303300	A63	3	11	-	326	300	12		x	
915 - A630450	A63	4	11	-	76	50	16		x	
915 - A630475	A63	4	11	-	101	75	16		x	
915 - A6304100	A63	4	11	-	126	100	16		x	
915 - A6304150	A63	4	11	-	176	150	16		x	
915 - A6304200	A63	4	11	-	226	200	16		x	
915 - A6304300	A63	4	11	-	326	300	16		x	
915 - A630550	A63	5	13	-	76	50	20	x		
915 - A630575	A63	5	13	-	101	75	20		x	
915 - A6305100	A63	5	13	-	126	100	20		x	
915 - A6305150	A63	5	13	-	176	150	20	x		
915 - A6305200	A63	5	13	-	226	200	20	x		
915 - A630650	A63	6	15	-	76	50	36	x		
915 - A630675	A63	6	15	-	101	75	36		x	
915 - A6306100	A63	6	15	-	126	100	36		x	
915 - A6306125	A63	6	15	-	151	125	36		x	
915 - A6306150	A63	6	15	-	176	150	36		x	
915 - A6306175	A63	6	15	-	201	175	36		x	
915 - A6306200	A63	6	15	-	226	200	36		x	
915 - A6306250	A63	6	15	-	276	250	36	x		
915 - A6306300	A63	6	15	-	326	300	36	x		
915 - A6306350	A63	6	15	-	376	350	36	x		
915 - A630850	A63	8	17	-	76	50	36	x		
915 - A630875	A63	8	17	-	101	75	36		x	
915 - A6308100	A63	8	17	-	126	100	36		x	
915 - A6308125	A63	8	17	-	151	125	36		x	
915 - A6308150	A63	8	17	-	176	150	36		x	
915 - A6308175	A63	8	17	-	201	175	36		x	
915 - A6308200	A63	8	17	-	226	200	36		x	
915 - A6308250	A63	8	17	-	276	250	36	x		
915 - A6308300	A63	8	17	-	326	300	36	x		
915 - A6308350	A63	8	17	-	376	350	36	x		

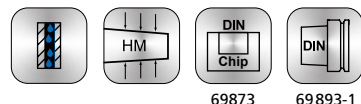
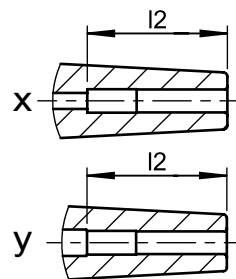
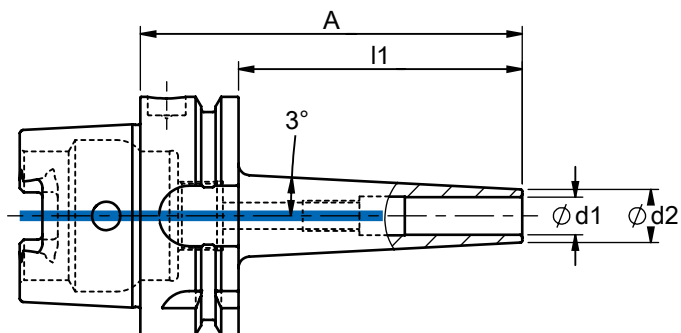
Tepelný upínač HSK-A63 úzké provedení 3°



69873 69893-1

OBJEDNACÍ ČÍSLO	HSK	Ø d1	Ø d2	Ø d3	A	l1	l2	x	y	
915 - A631050	A63	10	19	-	76	50	41	x		G2,5/25.000 nebo U<1gmm
915 - A631075	A63	10	19	-	101	75	41	x		
915 - A6310100	A63	10	19	-	126	100	41	x		
915 - A6310125	A63	10	19	-	151	125	41	x		
915 - A6310150	A63	10	19	-	176	150	41	x		
915 - A6310175	A63	10	19	-	201	175	41	x		
915 - A6310200	A63	10	19	-	226	200	41	x		
915 - A6310250	A63	10	19	-	251	250	41	x		
915 - A6310300	A63	10	19	-	326	300	41	x		
915 - A6310350	A63	10	19	-	376	350	41	x		
915 - A631250	A63	12	22	-	76	50	47	x		
915 - A631275	A63	12	22	-	101	75	47	x		
915 - A6312100	A63	12	22	-	126	100	47	x		
915 - A6312125	A63	12	22	-	151	125	47	x		
915 - A6312150	A63	12	22	-	176	150	47	x		
915 - A6312175	A63	12	22	-	201	175	47	x		
915 - A6312200	A63	12	22	-	226	200	47	x		
915 - A6312250	A63	12	22	-	276	250	47	x		
915 - A6312300	A63	12	22	-	326	300	47	x		
915 - A6312350	A63	12	22	-	376	350	47	x		
915 - A631450	A63	14	24	-	76	50	47	x		
915 - A6314100	A63	14	24	-	126	100	47	x		
915 - A6314150	A63	14	24	-	176	150	47	x		
915 - A6314200	A63	14	24	-	226	200	47	x		
915 - A6314250	A63	14	24	-	276	250	47	x		
915 - A6314300	A63	14	24	-	326	300	47	x		
915 - A6314350	A63	14	24	-	376	350	47	x		
915 - A631660	A63	16	27	-	86	60	50	x		
915 - A631675	A63	16	27	-	101	75	50	x		
915 - A6316100	A63	16	27	-	126	100	50	x		
915 - A6316150	A63	16	27	-	176	150	50	x		
915 - A6316200	A63	16	27	-	226	200	50	x		
915 - A6316250	A63	16	27	-	276	250	50	x		
915 - A6316300	A63	16	27	-	326	300	50	x		
915 - A6316350	A63	16	27	-	376	350	50	x		
915 - A631865	A63	18	30	-	91	65	50	x		
915 - A6318100	A63	18	30	-	126	100	50	x		

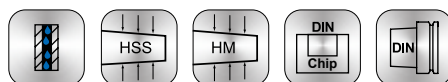
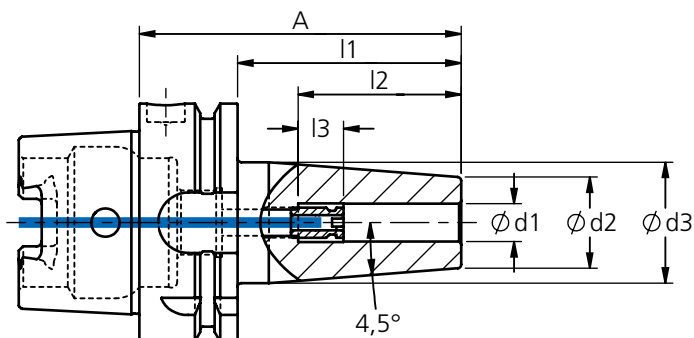
Tepelný upínač HSK-A63 extra úzké provedení 3°





69873 69893-1

OBJEDNACÍ ČÍSLO	HSK	Ø d1	Ø d2	Ø d3	A	l1	l2	x	y	
925 - A630350	A63	3	7	-	76	50	12		x	G2,5/25.000 nebo U<1gmm
925 - A630375	A63	3	7	-	101	75	12		x	
925 - A6303100	A63	3	7	-	126	100	12		x	
925 - A6303150	A63	3	7	-	176	150	12		x	
925 - A630450	A63	4	8	-	76	50	16		x	
925 - A630475	A63	4	8	-	101	75	16		x	
925 - A6304100	A63	4	8	-	126	100	16		x	
925 - A6304150	A63	4	8	-	176	150	16		x	
925 - A6305150	A63	5	9	-	176	150	20	x		
925 - A630650	A63	6	10	-	76	50	36	x		
925 - A630675	A63	6	10	-	101	75	36	x		
925 - A6306100	A63	6	10	-	126	100	36	x		
925 - A6306125	A63	6	10	-	151	125	36	x		
925 - A6306150	A63	6	10	-	176	150	36	x		
925 - A6306200	A63	6	10	-	226	200	36	x		
925 - A6306250	A63	6	10	-	276	250	36	x		
925 - A6306300	A63	6	10	-	326	300	36	x		
925 - A630850	A63	8	12	-	76	50	36	x		
925 - A630875	A63	8	12	-	101	75	36	x		
925 - A6308100	A63	8	12	-	126	100	36	x		
925 - A6308150	A63	8	12	-	176	150	36	x		
925 - A6308200	A63	8	12	-	226	200	36	x		
925 - A6308250	A63	8	12	-	276	250	36	x		
925 - A6308300	A63	8	12	-	326	300	36	x		
925 - A631050	A63	10	14	-	76	50	41	x		
925 - A631075	A63	10	14	-	101	75	41	x		
925 - A6310100	A63	10	14	-	126	100	41	x		
925 - A6310150	A63	10	14	-	176	150	41	x		
925 - A6310200	A63	10	14	-	226	200	41	x		
925 - A6310250	A63	10	14	-	276	250	41	x		
925 - A6310300	A63	10	14	-	326	300	41	x		
925 - A631275	A63	12	16	-	101	75	47	x		
925 - A6312100	A63	12	16	-	126	100	47	x		
925 - A6312150	A63	12	16	-	176	150	47	x		
925 - A6312200	A63	12	16	-	226	200	47	x		

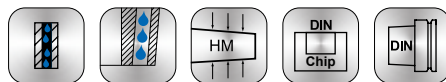
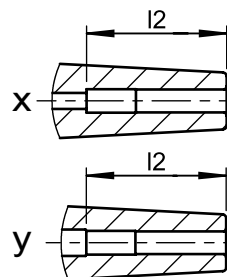
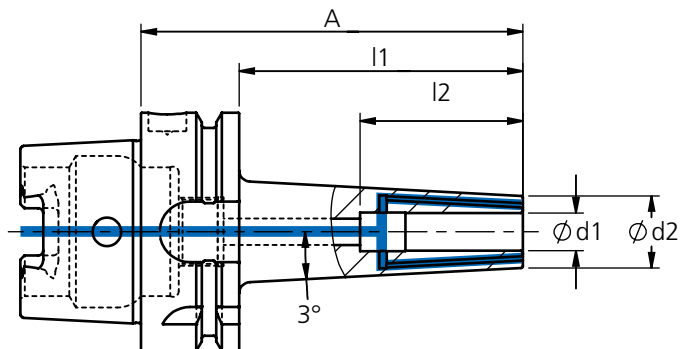
Tepelný upínač HSK-A63
standardní provedení 4,5°
včetně dorazového šroubku



69873 69893-1

OBJEDNACÍ ČÍSLO	HSK	Ø d1	Ø d2	Ø d3	A	l1	l2	l3		
985 - A6303A80	A63	3	11	15	80	54	12	-	-	G2,5/25.000 nebo U<1gmm
985 - A6303A120	A63	3	11	15	120	94	12	-	-	
985 - A6303A160	A63	3	11	15	160	134	12	-	-	
985 - A6304A80	A63	4	14	22	80	54	16	-	-	
985 - A6304A120	A63	4	14	22	120	94	16	-	-	
985 - A6304A160	A63	4	14	22	160	134	16	-	-	
985 - A6305A80	A63	5	16	22	80	54	20	-	-	
985 - A6305A120	A63	5	16	22	120	94	20	-	-	
985 - A6305A160	A63	5	16	22	160	134	20	-	-	
985 - A6306A70	A63	6	21	27,5	70	44	36	10	948-001	
985 - A6306A80	A63	6	21	27	80	54	36	10	948-001	
985 - A6306A120	A63	6	21	27	120	94	36	10	948-001	
985 - A6306A160	A63	6	21	27	160	134	36	10	948-001	
985 - A6306A200	A63	6	21	27	200	174	36	10	948-001	
985 - A6307A80	A63	7	21	27	80	54	36	10	948-002	
985 - A6308A70	A63	8	21	27,5	70	44	36	10	948-002	
985 - A6308A80	A63	8	21	27	80	54	36	10	948-002	
985 - A6308A120	A63	8	21	27	120	94	36	10	948-002	
985 - A6308A160	A63	8	21	27	160	134	36	10	948-002	
985 - A6308A200	A63	8	21	27	200	174	36	10	948-002	
985 - A6309A85	A63	9	24	32	85	59	41	10	948-003	
985 - A6310A70	A63	10	24	30	70	44	41	-	-	
985 - A6310A85	A63	10	24	32	85	59	41	10	948-003	
985 - A6310A120	A63	10	24	32	120	94	41	10	948-003	
985 - A6310A160	A63	10	24	32	160	134	41	10	948-003	
985 - A6310A200	A63	10	24	32	200	174	41	10	948-003	
985 - A6311A90	A63	11	24	32	90	64	47	10	948-004	
985 - A6312A70	A63	12	24	30	70	44	47	-	-	
985 - A6312A90	A63	12	24	32	90	64	47	10	948-004	
985 - A6312A120	A63	12	24	32	120	94	47	10	948-004	
985 - A6312A160	A63	12	24	32	160	134	47	10	948-004	
985 - A6312A200	A63	12	24	32	200	174	47	10	948-004	
985 - A6313A90	A63	13	27	34	90	64	47	10	948-004	

Tepelný upínač HSK-A63
úzké provedení 3°
+ 3 chladící kanálky Ø1mm

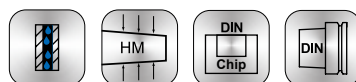
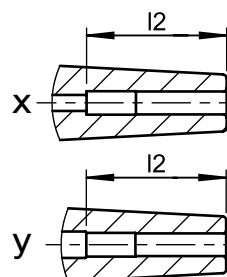
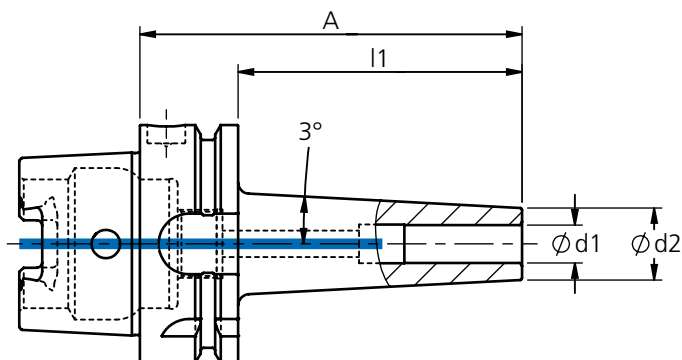


69873 69893-1

	HSK	Ø d1	Ø d2	Ø d3	A	l1	l2	x	y	
996 - A630350	A63	3	11	-	76	50	12		x	G2,5/25.000 nebo U<1gmm
996 - A630375	A63	3	11	-	101	75	12		x	
996 - A6303100	A63	3	11	-	126	100	12		x	
996 - A630450	A63	4	11	-	76	50	16		x	
996 - A630475	A63	4	11	-	101	75	16		x	
996 - A6304100	A63	4	11	-	126	100	16		x	
996 - A6304150	A63	4	11	-	176	150	16		x	
996 - A6304200	A63	4	11	-	226	200	16		x	
996 - A6304300	A63	4	11	-	326	300	16		x	
996 - A630575	A63	5	13	-	101	75	20		x	
996 - A6305100	A63	5	13	-	126	100	20		x	
996 - A6305150	A63	5	13	-	176	150	20	x		
996 - A630650	A63	6	15	-	76	50	36	x		
996 - A630675	A63	6	15	-	101	75	36		x	
996 - A6306100	A63	6	15	-	126	100	36		x	
996 - A6306125	A63	6	15	-	151	125	36		x	
996 - A6306150	A63	6	15	-	176	150	36		x	
996 - A6306200	A63	6	15	-	226	200	36		x	
996 - A630850	A63	8	17	-	76	50	36	x		
996 - A630875	A63	8	17	-	101	75	36		x	
996 - A6308100	A63	8	17	-	126	100	36		x	
996 - A6308125	A63	8	17	-	151	125	36		x	
996 - A6308150	A63	8	17	-	176	150	36		x	
996 - A6308200	A63	8	17	-	226	200	36		x	
996 - A631050	A63	10	19	-	76	50	41	x		
996 - A631075	A63	10	19	-	101	75	41	x		
996 - A6310100	A63	10	19	-	126	100	41	x		
996 - A6310125	A63	10	19	-	151	125	41	x		
996 - A6310150	A63	10	19	-	176	150	41	x		
996 - A6310200	A63	10	19	-	226	200	41	x		
996 - A631250	A63	12	22	-	76	50	47	x		
996 - A631275	A63	12	22	-	101	75	47	x		
996 - A6312100	A63	12	22	-	126	100	47	x		
996 - A6312125	A63	12	22	-	151	125	47	x		
996 - A6312150	A63	12	22	-	176	150	47	x		
996 - A6312200	A63	12	22	-	226	200	47	x		

Tepelný upínač HSK-A80

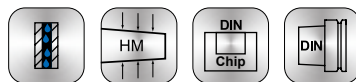
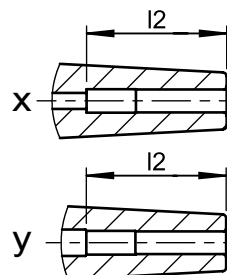
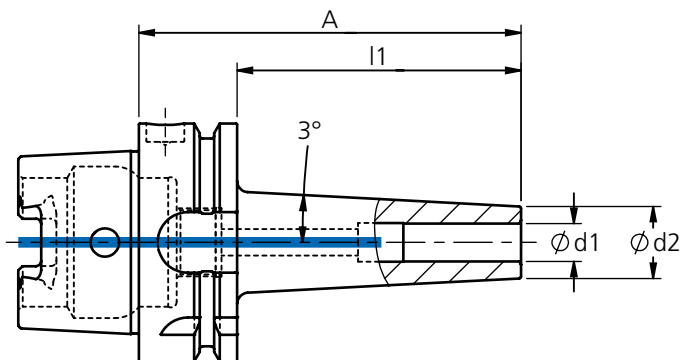
úzké provedení 3°



69873 69893-1

OBJEDNACÍ ČÍSLO	HSK	Ø d1	Ø d2	Ø d3	A	l1	l2	x	y	
915 - A800450	A80	4	11	-	76	50	16		x	G2,5/15.000
915 - A800475	A80	4	11	-	101	75	16		x	
915 - A8004100	A80	4	11	-	126	100	16		x	
915 - A8004150	A80	4	11	-	176	150	16		x	
915 - A8004200	A80	4	11	-	226	200	16		x	
915 - A800650	A80	6	15	-	76	50	36	x		
915 - A800675	A80	6	15	-	101	75	36		x	
915 - A8006100	A80	6	15	-	126	100	36		x	
915 - A8006150	A80	6	15	-	176	150	36		x	
915 - A8006200	A80	6	15	-	226	200	36		x	
915 - A8006300	A80	6	15	-	326	300	36	x		
915 - A800850	A80	8	17	-	76	50	36	x		
915 - A800875	A80	8	17	-	101	75	36		x	
915 - A8008100	A80	8	17	-	126	100	36		x	
915 - A8008150	A80	8	17	-	176	150	36		x	
915 - A8008200	A80	8	17	-	226	200	36		x	
915 - A801050	A80	10	19	-	76	50	41	x		
915 - A801075	A80	10	19	-	101	75	41		x	
915 - A8010100	A80	10	19	-	126	100	41		x	
915 - A8010150	A80	10	19	-	176	150	41		x	
915 - A8010200	A80	10	19	-	226	200	41		x	
915 - A801250	A80	12	22	-	76	50	47	x		
915 - A801275	A80	12	22	-	101	75	47	x		
915 - A8012100	A80	12	22	-	126	100	47	x		
915 - A8012150	A80	12	22	-	176	150	47	x		
915 - A8012200	A80	12	22	-	226	200	47	x		
915 - A801450	A80	14	24	-	76	50	47	x		
915 - A801660	A80	16	27	-	86	60	50	x		
915 - A8016100	A80	16	27	-	126	100	50	x		
915 - A8016150	A80	16	27	-	176	150	50	x		
915 - A8016200	A80	16	27	-	226	200	50	x		
915 - A801865	A80	18	30	-	91	65	50	x		
915 - A802065	A80	20	33	-	91	65	52	x		
915 - A8020100	A80	20	33	-	126	100	52	x		
915 - A8020150	A80	20	33	-	176	150	52	x		
915 - A8020200	A80	20	33	-	226	200	52	x		

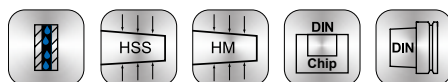
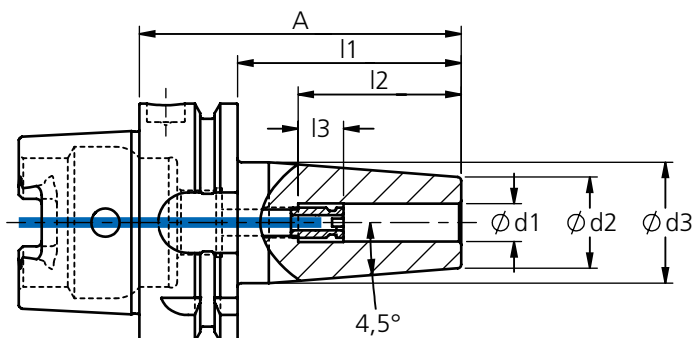
Tepelný upínač HSK-A100
úzké provedení 3°



69873 69893-1

OBJEDNACÍ ČÍSLO	HSK	Ø d1	Ø d2	Ø d3	A	l1	l2	x	y	
915 - A10003100	A100	3	11	-	129	100	12		x	G2,5/15.000
915 - A10003150	A100	3	11	-	179	150	12		x	
915 - A10003200	A100	3	11	-	229	200	12		x	
915 - A1000450	A100	4	11	-	87	50	16		x	
915 - A1000475	A100	4	11	-	104	75	16		x	
915 - A10004100	A100	4	11	-	129	100	16		x	
915 - A10004150	A100	4	11	-	179	150	16		x	
915 - A10004200	A100	4	11	-	229	200	16		x	
915 - A10005100	A100	5	13	-	129	100	20		x	
915 - A10005150	A100	5	13	-	179	150	20		x	
915 - A1000658	A100	6	15	-	87	50	36	x		
915 - A1000675	A100	6	15	-	104	75	36		x	
915 - A10006100	A100	6	15	-	129	100	36		x	
915 - A10006150	A100	6	15	-	179	150	36		x	
915 - A10006200	A100	6	15	-	229	200	36		x	
915 - A10006300	A100	6	15	-	329	300	36			
915 - A1000858	A100	8	17	-	87	50	36	x		
915 - A1000875	A100	8	17	-	104	75	36		x	
915 - A10008100	A100	8	17	-	129	100	36		x	
915 - A10008150	A100	8	17	-	179	150	36		x	
915 - A10008200	A100	8	17	-	229	200	36		x	
915 - A10008300	A100	8	17	-	329	300	36	x		
915 - A1001050	A100	10	19	-	79	50	41	x		
915 - A1001075	A100	10	19	-	104	75	41		x	
915 - A10010100	A100	10	19	-	129	100	41		x	
915 - A10010150	A100	10	19	-	179	150	41		x	
915 - A10010200	A100	10	19	-	229	200	41		x	
915 - A10010300	A100	10	19	-	329	300	41	x		
915 - A1001250	A100	12	22	-	79	50	47	x		
915 - A1001275	A100	12	22	-	104	75	47	x		
915 - A10012100	A100	12	22	-	129	100	47	x		
915 - A10012150	A100	12	22	-	179	150	47	x		
915 - A10012200	A100	12	22	-	229	200	47	x		
915 - A10012300	A100	12	22	-	329	300	47	x		

Tepelný upínač HSK-A100
standardní provedení 4,5°
včetně dorazového šroubku



69873 69893-1

OBJEDNACÍ ČÍSLO	HSK	Ø d1	Ø d2	Ø d3	A	l1	l2	l3		
985 - A10003A120	A100	3	11	15	120	91	12	-	-	G2,5/15.000
985 - A10004A85	A100	4	14	22	85	56	16	-	-	
985 - A10004A120	A100	4	14	22	120	91	16	-	-	
985 - A10005A85	A100	5	16	22	85	56	20	-	-	
985 - A10006A85	A100	6	21	27	85	56	36	10	948-001	
985 - A10006A120	A100	6	21	27	120	91	36	10	948-001	
985 - A10006A160	A100	6	21	27	160	131	36	10	948-001	
985 - A10006A200	A100	6	21	27	200	171	36	10	948-001	
985 - A10006A250	A100	6	21	27	250	221	36	10	948-001	
985 - A10007A120	A100	7	21	27	120	91	36	10	948-002	
985 - A10008A85	A100	8	21	27	85	56	36	10	948-002	
985 - A10008A120	A100	8	21	27	120	91	36	10	948-002	
985 - A10008A160	A100	8	21	27	160	131	36	10	948-002	
985 - A10008A200	A100	8	21	27	200	171	36	10	948-002	
985 - A10008A250	A100	8	21	27	250	221	36	10	948-002	
985 - A1000 9 A120	A100	9	24	32	120	91	41	10	948-003	
985 - A10010A90	A100	10	24	32	90	61	41	10	948-003	
985 - A10010A120	A100	10	24	32	120	91	41	10	948-003	
985 - A10010A160	A100	10	24	32	160	131	41	10	948-003	
985 - A10010A200	A100	10	24	32	200	171	41	10	948-003	
985 - A10010A250	A100	10	24	32	250	221	41	10	948-003	
985 - A1001 11 A120	A100	11	24	32	120	91	47	10	948-004	
985 - A10012A95	A100	12	24	32	95	66	47	10	948-004	
985 - A10012A120	A100	12	24	32	120	91	47	10	948-004	
985 - A10012A160	A100	12	24	32	160	131	47	10	948-004	
985 - A10012A200	A100	12	24	32	200	171	47	10	948-004	
985 - A10012A250	A100	12	24	32	250	221	47	10	948-004	
985 - A1001 13 A120	A100	13	27	34	120	91	47	10	948-004	
985 - A10014A95	A100	14	27	34	95	66	47	10	948-004	
985 - A10014A120	A100	14	27	34	120	91	47	10	948-004	
985 - A10014A160	A100	14	27	34	160	131	47	10	948-004	
985 - A10014A200	A100	14	27	34	200	171	47	10	948-004	
985 - A10014A250	A100	14	27	34	250	221	47	10	948-004	
985 - A1001 15 A100	A100	15	27	34	100	71	50	10	948-005	

