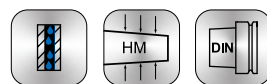
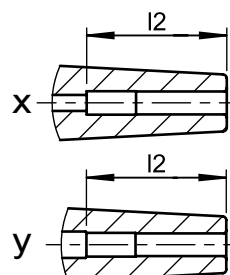
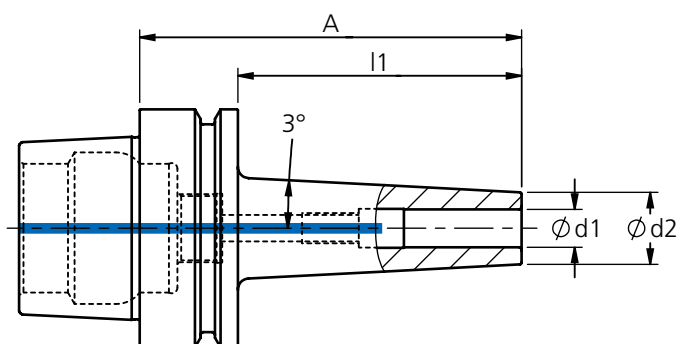



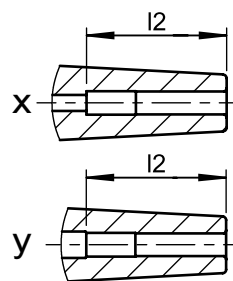
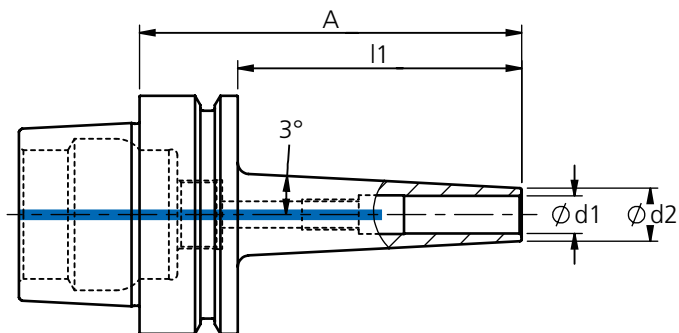
Tepelný upínač HSK-E20
úzké provedení 3°



69893-5

OBJEDNACÍ ČÍSLO	HSK	Ø d1	Ø d2	Ø d3	A	l1	l2	x	y	
915 - E200330	E20	3	11	-	38	30	12		x	U<1gmm
915 - E200430	E20	4	11	-	38	30	16	x		
915 - E200635	E20	6	15	-	43	35	32	x		

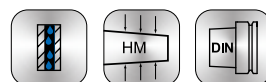
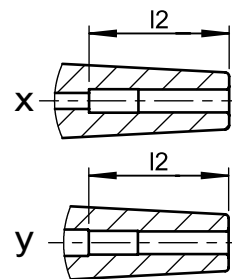
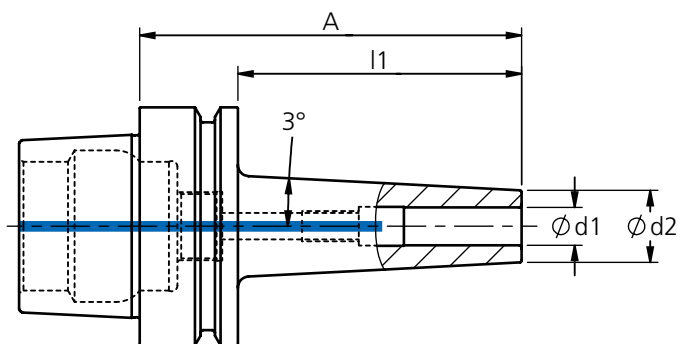
Tepelný upínač HSK-E20 extra úzké provedení 3°




69893-5

OBJEDNACÍ ČÍSLO	HSK	Ø d1	Ø d2	Ø d3	A	l1	l2	x	y	
925 - E200330	E20	3	7	-	38	30	12		x	U<1gmm
925 - E200430	E20	4	8	-	38	30	16	x		
925 - E200635	E20	6	10	-	43	35	32	x		

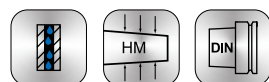
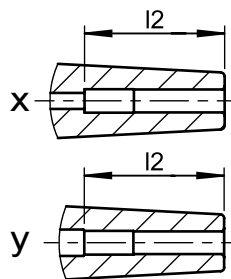
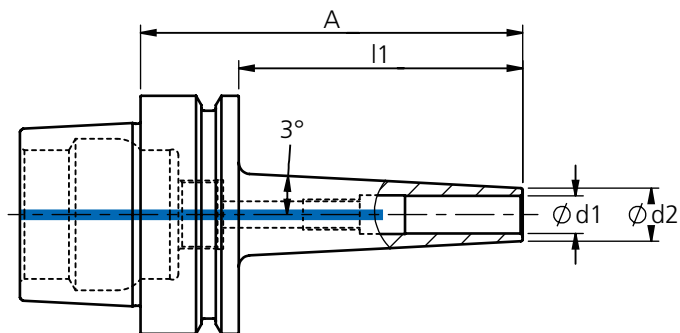
**Tepelný upínač HSK-E25
úzké provedení 3°**




69893-5

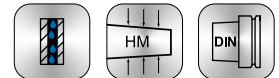
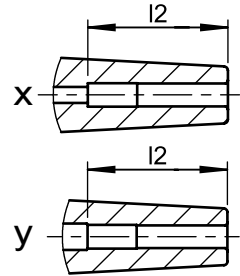
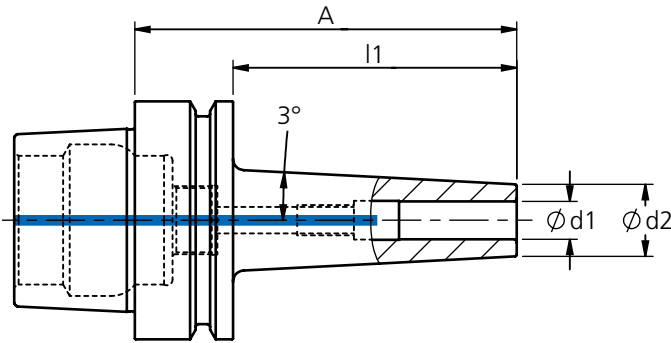
OBJEDNACÍ ČÍSLO	HSK	Ø d1	Ø d2	Ø d3	A	l1	l2	x	y	
915 - E250330	E25	3	11	-	40	30	12		x	U<1gmm
915 - E250430	E25	4	11	-	40	30	16	x		
915 - E250530	E25	5	13	-	40	30	20	x		
915 - E250635	E25	6	15	-	45	35	36	x		
915 - E250650	E25	6	15	-	60	50	36	x		
915 - E250840	E25	8	17	-	50	40	36	x		
915 - E251040	E25	10	19	-	50	40	41	x		

Tepelný upínač HSK-E25 extra úzké provedení 3°



69893-5

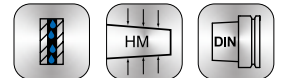
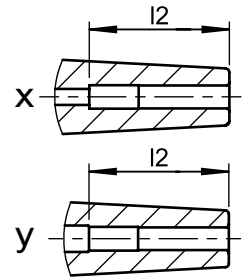
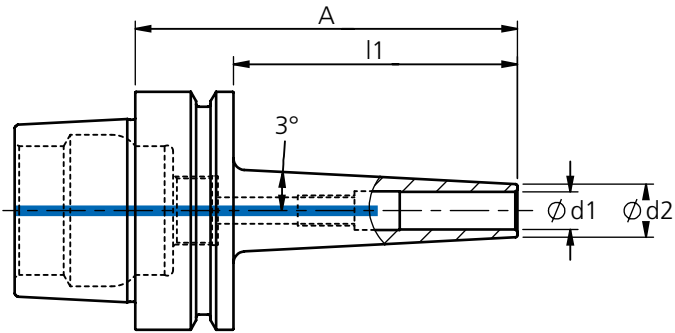
OBJEDNACÍ ČÍSLO	HSK	Ø d1	Ø d2	Ø d3	A	l1	l2	x	y	
925 - E250330	E25	3	7	-	40	30	12		x	U<1gmm
925 - E250430	E25	4	8	-	40	30	16	x		
925 - E250635	E25	6	10	-	45	35	36	x		



69893-5

OBJEDNACÍ ČÍSLO	HSK	Ø d1	Ø d2	Ø d3	A	l1	l2	x	y		
915 - E320338	E32	3	11	-	58	38	12		x	U<1gmm	
915 - E320350	E32	3	11	-	70	50	12		x		
915 - E320375	E32	3	11	-	95	75	12		x		
915 - E3203100	E32	3	11	-	120	100	12		x		
915 - E320438	E32	4	11	-	58	38	16		x		
915 - E320450	E32	4	11	-	70	50	16		x		
915 - E320475	E32	4	11	-	95	75	16		x		
915 - E3204100	E32	4	11	-	120	100	16		x		
915 - E320550	E32	5	13	-	70	50	20	x			
915 - E320575	E32	5	13	-	95	75	20	x			
915 - E3205100	E32	5	13	-	120	100	20	x			
915 - E320638	E32	6	15	-	58	38	36	x			
915 - E320650	E32	6	15	-	70	50	36	x			
915 - E320675	E32	6	15	-	95	75	36	x			
915 - E3206100	E32	6	15	-	120	100	36	x			
915 - E320838	E32	8	17	-	58	38	36	x			
915 - E320850	E32	8	17	-	70	50	36	x			
915 - E320875	E32	8	17	-	95	75	36	x			
915 - E3208100	E32	8	17	-	120	100	36	x			
915 - E321050	E32	10	19	-	70	50	41	x			
915 - E321075	E32	10	19	-	95	75	41	x			
915 - E3210100	E32	10	19	-	120	100	41	x			
915 - E321250	E32	12	22	-	70	50	47	x			
915 - E321275	E32	12	22	-	95	75	47	x			

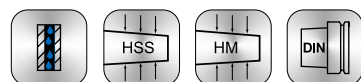
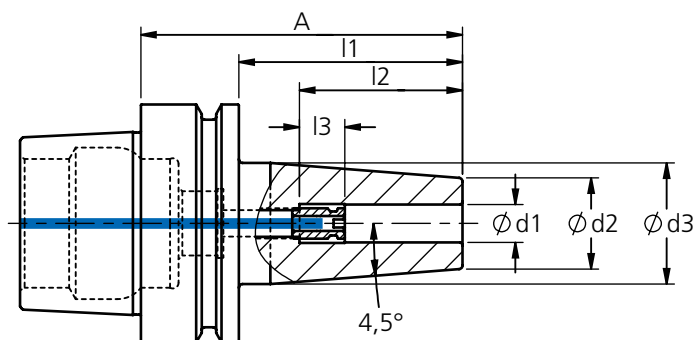
Tepelný upínač HSK-E32
extra úzké provedení 3°



69893-5

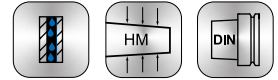
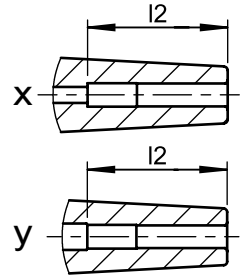
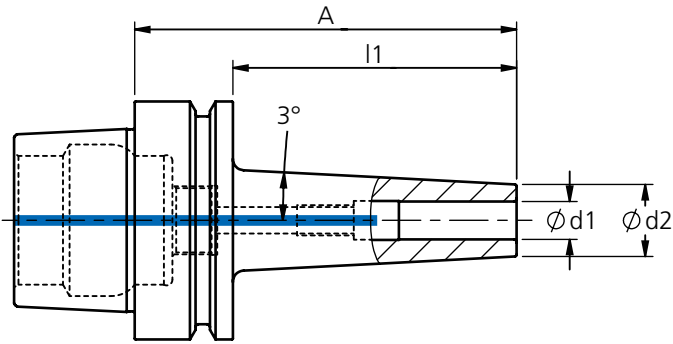
OBJEDNACÍ ČÍSLO	HSK	Ø d1	Ø d2	Ø d3	A	l1	l2	x	y	
925 - E320350	E32	3	7	-	70	50	12		x	U<1gmm
925 - E320375	E32	3	7	-	95	75	12		x	
925 - E320450	E32	4	8	-	70	50	16		x	
925 - E320475	E32	4	8	-	95	75	16		x	
925 - E320650	E32	6	10	-	70	50	36	x		
925 - E320675	E32	6	10	-	95	75	36	x		

Tepelný upínač HSK-E32
standardní provedení 4,5°
včetně dorazového šroubku



69893-5

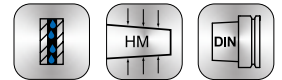
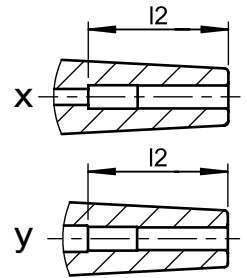
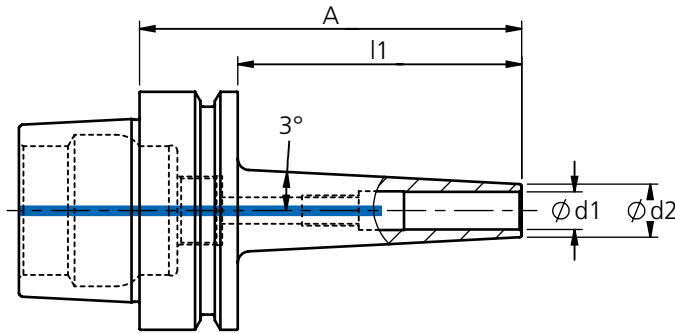
OBJEDNACÍ ČÍSLO	HSK	Ø d1	Ø d2	Ø d3	A	l1	l2	l3		
985 - E3203A60	E32	3	11	15	60	40	12	-	-	U<1gmm
985 - E3204A60	E32	4	14	22	60	40	16	-	-	
985 - E3205A60	E32	5	16	22	60	40	20	-	-	
985 - E3206A70	E32	6	21	26	70	50	36	10	948-001	
985 - E3208A70	E32	8	21	26	70	50	36	10	948-002	
985 - E3210A70	E32	10	24	26	70	50	41	10	948-003	
985 - E3212A80	E32	12	24	26	80	60	47	10	948-004	
985 - E3214A90	E32	14	27	34	90	70	47	10	948-004	
985 - E3216A90	E32	16	27	34	90	70	50	10	948-005	



69893-5

OBJEDNACÍ ČÍSLO	HSK	Ø d1	Ø d2	Ø d3	A	l1	l2	x	y		
915 - E400350	E40	3	11	-	70	50	12		x	U<1gmm	
915 - E400375	E40	3	11	-	95	75	12		x		
915 - E4003100	E40	3	11	-	120	100	12		x		
915 - E4003150	E40	3	11	-	170	150	12		x		
915 - E400450	E40	4	11	-	70	50	16		x		
915 - E400475	E40	4	11	-	95	75	16		x		
915 - E4004100	E40	4	11	-	120	100	16		x		
915 - E4004150	E40	4	11	-	170	150	16		x		
915 - E400550	E40	5	13	-	70	50	20	x			
915 - E400575	E40	5	13	-	95	75	20	x			
915 - E4005100	E40	5	13	-	120	100	20	x			
915 - E400650	E40	6	15	-	70	50	36	x			
915 - E400675	E40	6	15	-	95	75	36	x			
915 - E4006100	E40	6	15	-	120	100	36	x			
915 - E4006150	E40	6	15	-	170	150	36	x			
915 - E400850	E40	8	17	-	70	50	36	x			
915 - E400875	E40	8	17	-	95	75	36	x			
915 - E4008100	E40	8	17	-	120	100	36	x			
915 - E401050	E40	10	19	-	70	50	41	x			
915 - E401075	E40	10	19	-	95	75	41	x			
915 - E4010100	E40	10	19	-	120	100	41	x			
915 - E401250	E40	12	22	-	70	50	47	x			
915 - E401275	E40	12	22	-	95	75	47	x			
915 - E4012100	E40	12	22	-	120	100	47	x			
915 - E401450	E40	14	24	-	70	50	47	x			
915 - E401650	E40	16	27	-	70	50	50	x			
915 - E401675	E40	16	27	-	95	75	50	x			
915 - E402050	E40	20	33	-	70	50	52	x			
915 - E402075	E40	20	33	-	95	75	52	x			

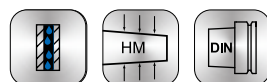
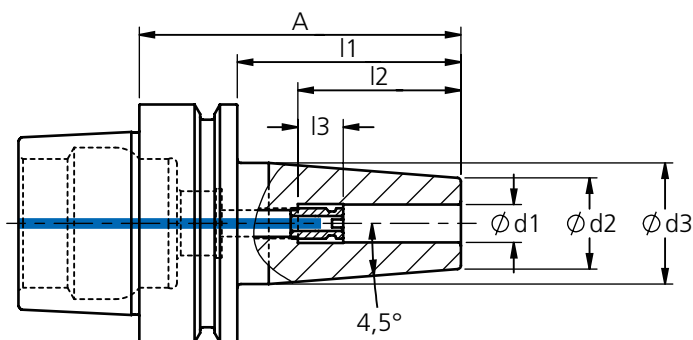
Tepelný upínač HSK-E40 extra úzké provedení 3°





69893-5

OBJEDNACÍ ČÍSLO	HSK	Ø d1	Ø d2	Ø d3	A	l1	l2	x	y		
925 - E400350	E40	3	7	-	70	50	12		x	U<1gmm	
925 - E400375	E40	3	7	-	95	75	12		x		
925 - E4003100	E40	3	7	-	120	100	12		x		
925 - E400450	E40	4	8	-	70	50	16		x		
925 - E400475	E40	4	8	-	95	75	16		x		
925 - E4004100	E40	4	8	-	120	100	16		x		
925 - E400650	E40	6	10	-	70	50	36	x			
925 - E400675	E40	6	10	-	95	75	36	x			
925 - E4006100	E40	6	10	-	120	100	36	x			
925 - E400850	E40	8	12	-	70	50	36	x			
925 - E400875	E40	8	12	-	95	75	36	x			
925 - E401075	E40	10	14	-	95	75	36	x			

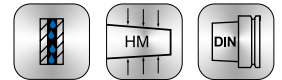
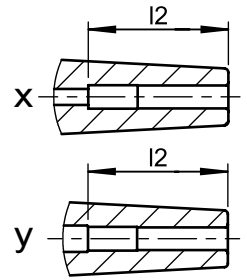
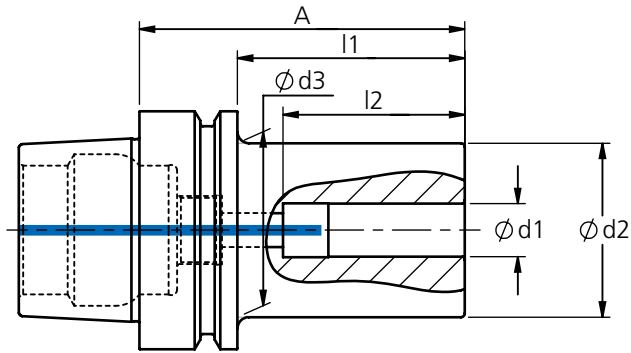
Tepelný upínač HSK-E40
standardní provedení 4,5°
včetně dorazového šroubku




69893-5

OBJEDNACÍ ČÍSLO	HSK	Ø d1	Ø d2	Ø d3	A	l1	l2	l3		
985 - E4003A60	E40	3	11	15	60	40	12	-	-	U<1gmm
985 - E4003A80	E40	3	11	15	80	60	12	-	-	
985 - E4004A70	E40	4	14	21	70	50	16	-	-	
985 - E4004A80	E40	4	14	22	80	60	16	-	-	
985 - E4005A80	E40	5	16	22	80	60	20	-	-	
985 - E4006A80	E40	6	21	27	80	60	36	10	948-001	
985 - E4006A120	E40	6	21	27	120	100	36	10	948-001	
985 - E4008A80	E40	8	21	27	80	60	36	10	948-002	
985 - E4008A120	E40	8	21	27	120	100	36	10	948-002	
985 - E4010A80	E40	10	24	32	80	60	41	10	948-003	
985 - E4012A90	E40	12	24	32	90	70	47	10	948-004	
985 - E4014A90	E40	14	27	34	90	70	47	10	948-004	
985 - E4016A90	E40	16	27	34	90	70	50	10	948-005	
985 - E4018A90	E40	18	33	42	90	70	50	10	948-005	
985 - E4020A90	E40	20	33	42	90	70	52	10	948-006	

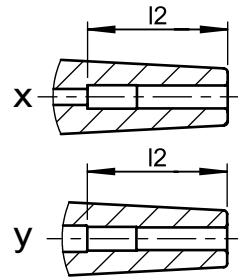
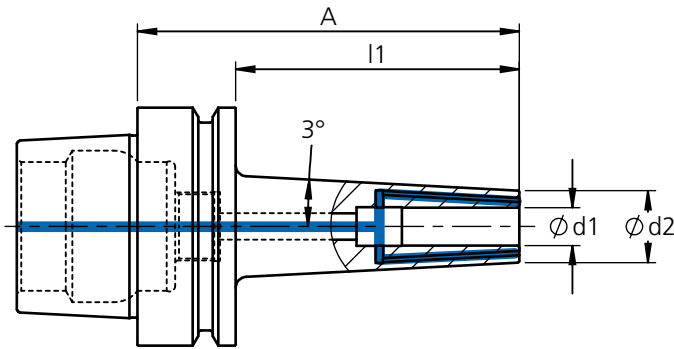
Tepelný upínač HSK-E40 vÁlcovÉ provedení




69893-5

OBJEDNACÍ ČÍSLO	HSK	Ø d1	Ø d2	Ø d3	A	l1	l2	x	y	
988 - E400338	E40	3	30	30	58	38	12		x	U<1gmm
988 - E400438	E40	4	30	30	58	38	16		x	
988 - E400538	E40	5	30	30	58	38	20		x	
988 - E400638	E40	6	30	30	58	38	36	x		
988 - E400838	E40	8	30	30	58	38	36	x		
988 - E401038	E40	10	30	30	58	38	38	x		
988 - E401238	E40	12	30	30	58	38	38	x		
988 - E401438	E40	14	30	30	58	38	38	x		
988 - E401638	E40	16	30	30	58	38	38	x		

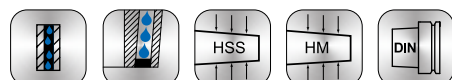
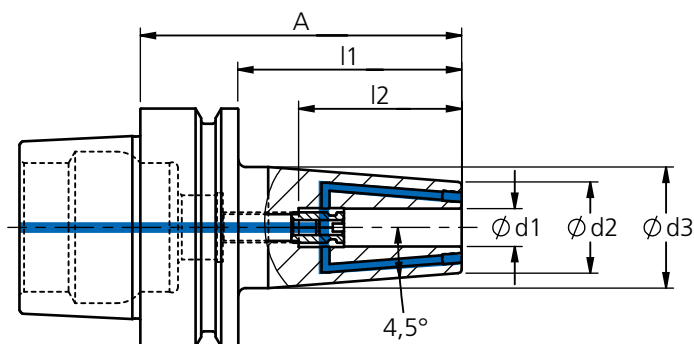
Tepelný upínač HSK-E40
úzké provedení 3°
+ 3 chladicí kanálky Ø1mm



69893-5

OBJEDNACÍ ČÍSLO	HSK	Ø d1	Ø d2	Ø d3	A	l1	l2	x	y	
996 - E400350	E40	3	11	-	70	50	12		x	G2,5/25.000 nebo U<1gmm
996 - E400375	E40	3	11	-	95	75	12		x	
996 - E400450	E40	4	11	-	70	50	16		x	
996 - E400475	E40	4	11	-	95	75	16		x	
996 - E400650	E40	6	15	-	70	50	36	x		
996 - E400675	E40	6	15	-	95	75	36	x		
996 - E400850	E40	8	17	-	70	50	36	x		
996 - E400875	E40	8	17	-	95	75	36	x		
996 - E401050	E40	10	19	-	70	50	41	x		
996 - E401075	E40	10	19	-	95	75	41	x		

**Tepelný upínač HSK-E40, standardní provedení 4,5°
s utěsnitelnými kanálky a včetně dorazového šroubku**

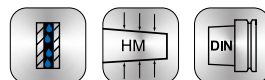
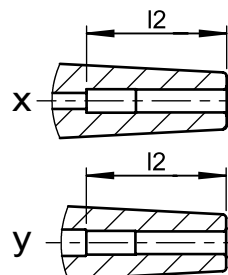
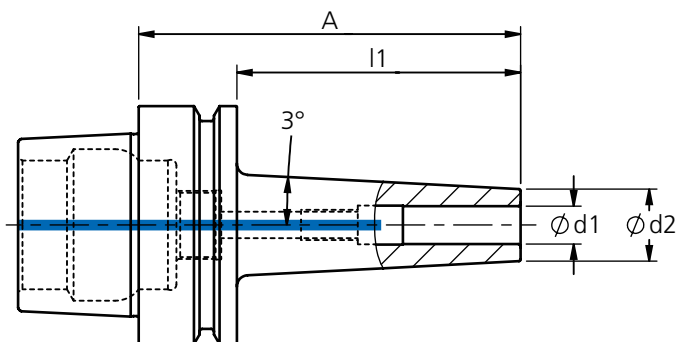


69893-5

OBJEDNACÍ ČÍSLO	HSK	Ø d1	Ø d2	Ø d3	A	l1	l2	l3		
995 - E4003A60	E40	3	11	15	60	40	12	-	-	G2,5/25.000 nebo U<1gmm
995 - E4004A70	E40	4	14	21	70	50	16	-	-	
995 - E4004A120	E40	4	14	22	120	100	16	-	-	
995 - E4006A80	E40	6	21	27	80	60	36	10	948-001	
995 - E4006A120	E40	6	21	27	120	100	36	10	948-001	
995 - E4008A80	E40	8	21	27	80	60	36	10	948-002	
995 - E4010A80	E40	10	24	32	80	60	41	10	948-003	

Tepelný upínač HSK-E50

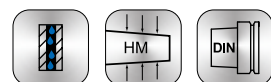
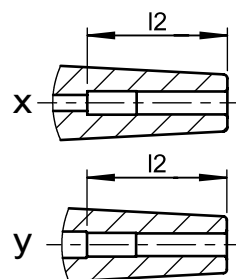
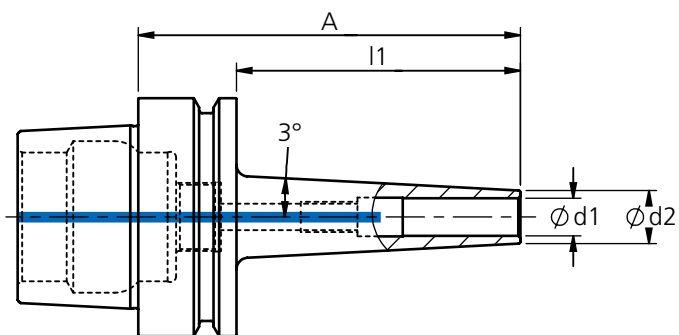
úzké provedení 3°





69893-5

OBJEDNACÍ ČÍSLO	HSK	Ø d1	Ø d2	Ø d3	A	l1	l2	x	y	
915 - E500350	E50	3	11	-	76	50	12		x	G2,5/25.000 nebo U<1gmm
915 - E500375	E50	3	11	-	101	75	12		x	
915 - E5003100	E50	3	11	-	126	100	12		x	
915 - E5003125	E50	3	11	-	151	125	12		x	
915 - E5003150	E50	3	11	-	176	150	12		x	
915 - E500450	E50	4	11	-	76	50	16		x	
915 - E500475	E50	4	11	-	101	75	16		x	
915 - E5004100	E50	4	11	-	126	100	16		x	
915 - E5004125	E50	4	11	-	151	125	16		x	
915 - E5004150	E50	4	11	-	176	150	16		x	
915 - E500550	E50	5	13	-	76	50	20	x		
915 - E500575	E50	5	13	-	101	75	20		x	
915 - E5005100	E50	5	13	-	126	100	20		x	
915 - E500650	E50	6	15	-	76	50	36	x		
915 - E500675	E50	6	15	-	101	75	36		x	
915 - E5006100	E50	6	15	-	126	100	36		x	
915 - E5006125	E50	6	15	-	151	125	36		x	
915 - E5006150	E50	6	15	-	176	150	36		x	
915 - E500850	E50	8	17	-	76	50	36	x		
915 - E500875	E50	8	17	-	101	75	36	x		
915 - E5008100	E50	8	17	-	126	100	36	x		
915 - E5008125	E50	8	17	-	151	125	36	x		
915 - E5008150	E50	8	17	-	176	150	36	x		
915 - E501050	E50	10	19	-	76	50	41	x		
915 - E501075	E50	10	19	-	101	75	41	x		
915 - E5010100	E50	10	19	-	126	100	41	x		
915 - E5010125	E50	10	19	-	151	125	41	x		
915 - E501250	E50	12	22	-	76	50	47	x		
915 - E501275	E50	12	22	-	101	75	47	x		
915 - E5012100	E50	12	22	-	126	100	47	x		
915 - E5012125	E50	12	22	-	151	125	47	x		
915 - E501450	E50	14	24	-	76	50	47	x		
915 - E501660	E50	16	27	-	86	60	50	x		
915 - E5016100	E50	16	27	-	126	100	50	x		
915 - E501865	E50	18	30	-	91	65	50	x		
915 - E502065	E50	20	33	-	91	65	52	x		
915 - E5020100	E50	20	33	-	126	100	52	x		

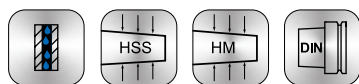
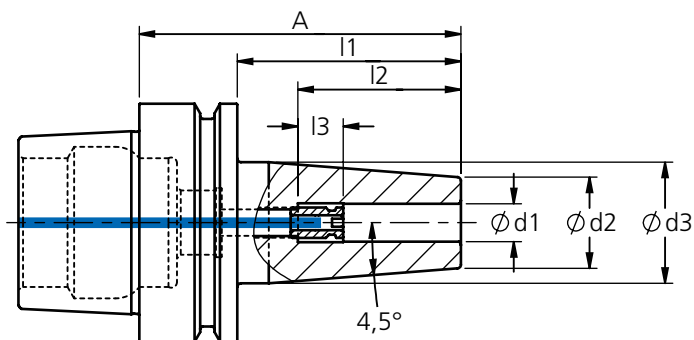
Tepelný upínač HSK-E50
extra úzké provedení 3°





69893-5

OBJEDNACÍ ČÍSLO	HSK	Ø d1	Ø d2	Ø d3	A	l1	l2	x	y	
925 - E500350	E50	3	7	-	76	50	12		x	
925 - E500375	E50	3	7	-	101	75	12		x	
925 - E5003100	E50	3	7	-	126	100	12		x	
925 - E500450	E50	4	8	-	76	50	16		x	
925 - E500475	E50	4	8	-	101	75	16		x	
925 - E5004100	E50	4	8	-	126	100	16		x	
925 - E500650	E50	6	10	-	76	50	36	x		
925 - E500675	E50	6	10	-	101	75	36		x	
925 - E5006100	E50	6	10	-	126	100	36		x	
925 - E500850	E50	8	12	-	76	50	36	x		
925 - E500875	E50	8	12	-	101	75	36	x		
925 - E5008100	E50	8	12	-	126	100	36	x		
925 - E501050	E50	10	14	-	76	50	41	x		
925 - E501075	E50	10	14	-	101	75	41	x		
925 - E5010100	E50	10	14	-	126	100	41	x		

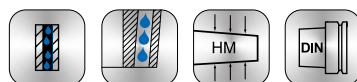
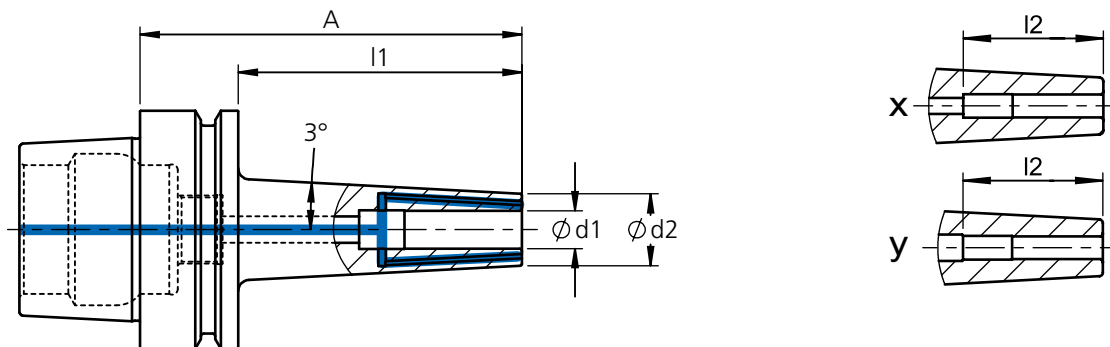
Tepelný upínač HSK-E50
standardní provedení 4,5°
včetně dorazového šroubku



69893-5

OBJEDNACÍ ČÍSLO	HSK	Ø d1	Ø d2	Ø d3	A	l1	l2	l3		
985 - E5003A80	E50	3	11	15	80	54	12	-	-	G2,5/25.000 nebo U<1gmm
985 - E5004A80	E50	4	14	22	80	54	16	-	-	
985 - E5005A80	E50	5	16	22	80	54	20	-	-	
985 - E5006A80	E50	6	21	27	80	54	36	10	948-001	
985 - E5006A120	E50	6	21	27	120	94	36	10	948-001	
985 - E5008A80	E50	8	21	27	80	54	36	10	948-002	
985 - E5008A120	E50	8	21	27	120	94	36	10	948-002	
985 - E5010A85	E50	10	24	32	85	59	41	10	948-003	
985 - E5010A120	E50	10	24	32	120	94	41	10	948-003	
985 - E5012A90	E50	12	24	32	90	64	47	10	948-004	
985 - E5012A120	E50	12	24	32	120	94	47	10	948-004	
985 - E5014A90	E50	14	27	34	90	64	47	10	948-004	
985 - E5016A95	E50	16	27	34	95	69	50	10	948-005	
985 - E5018A95	E50	18	33	42	95	69	50	10	948-005	
985 - E5020A100	E50	20	33	42	100	74	52	10	948-006	

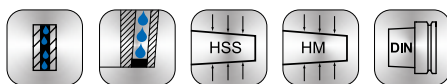
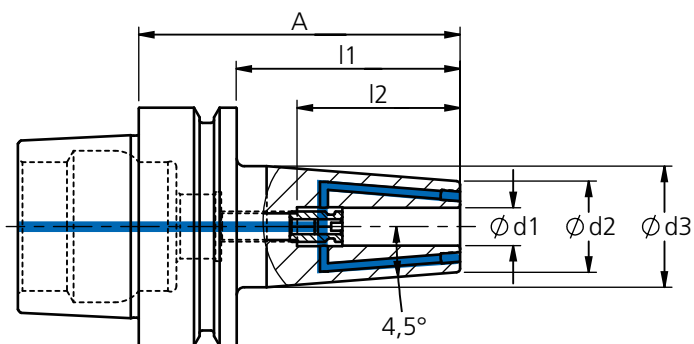
Tepelný upínač HSK-E50
úzké provedení 3°
+ 3 chladicí kanálky Ø1mm



69893-5

OBJEDNACÍ ČÍSLO	HSK	Ø d1	Ø d2	Ø d3	A	l1	l2	x	y	
996 - E500350	E50	3	11	-	76	50	12		x	G2,5/25.000 nebo U<1gmm
996 - E500375	E50	3	11	-	101	75	12		x	
996 - E5003100	E50	3	11	-	126	100	12		x	
996 - E5003150	E50	3	11	-	176	150	12		x	
996 - E500450	E50	4	11	-	76	50	16		x	
996 - E500475	E50	4	11	-	101	75	16		x	
996 - E5004100	E50	4	11	-	126	100	16		x	
996 - E5004150	E50	4	11	-	176	150	16		x	
996 - E500650	E50	6	15	-	76	50	36	x		
996 - E500675	E50	6	15	-	101	75	36		x	
996 - E5006100	E50	6	15	-	126	100	36		x	
996 - E5006150	E50	6	15	-	176	150	36		x	
996 - E500850	E50	8	17	-	76	50	36	x		
996 - E500875	E50	8	17	-	101	75	36	x		
996 - E5008100	E50	8	17	-	126	100	36	x		
996 - E501050	E50	10	19	-	76	50	41	x		
996 - E501075	E50	10	19	-	101	75	41	x		
996 - E5010100	E50	10	19	-	126	100	41	x		
996 - E501250	E50	12	22	-	76	50	47	x		
996 - E501275	E50	12	22	-	101	75	47	x		
996 - E5012100	E50	12	22	-	126	100	47	x		
996 - E501450	E50	14	24	-	76	50	47	x		
996 - E501660	E50	16	27	-	86	60	50	x		

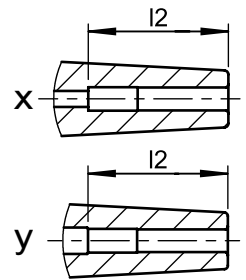
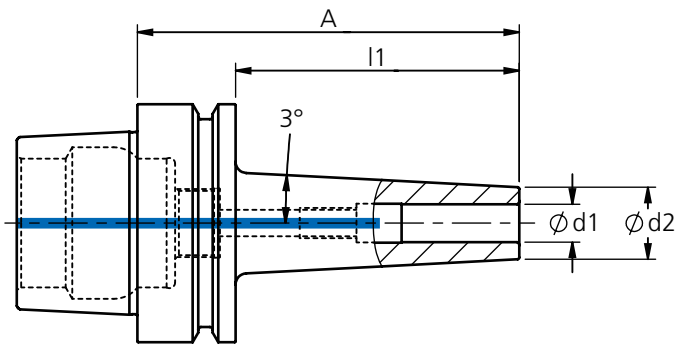
Tepelný upínač HSK-E50, standardní provedení 4,5°
s utěsnitelnými kanálky a včetně dorazového šroubku





69893-5

OBJEDNACÍ ČÍSLO	HSK	Ø d1	Ø d2	Ø d3	A	l1	l2	l3		
995 - E5004A80	E50	4	14	22	80	54	16	-	-	G2,5/25.000 nebo U<1gmm
995 - E5006A80	E50	6	21	27	80	54	36	10	948-001	
995 - E5008A80	E50	8	21	27	80	54	36	10	948-002	
995 - E5010A85	E50	10	24	32	85	59	41	10	948-003	
995 - E5012A90	E50	12	24	32	90	64	47	10	948-004	
995 - E5014A90	E50	14	27	34	90	64	47	10	948-004	
995 - E5016A95	E50	16	27	34	95	69	50	10	948-005	
995 - E5018A95	E50	18	33	42	95	69	50	10	948-005	
995 - E5020A100	E50	20	33	42	100	74	52	10	948-006	

Tepelný upínač HSK-E63
úzké provedení 3°



69893-5

OBJEDNACÍ ČÍSLO	HSK	Ø d1	Ø d2	Ø d3	A	l1	l2	x	y		
915 - E630350	E63	3	11	-	76	50	12		x		
915 - E630375	E63	3	11	-	101	75	12		x		
915 - E6303100	E63	3	11	-	126	100	12		x		
915 - E630450	E63	4	11	-	76	50	16		x		
915 - E630475	E63	4	11	-	101	75	16		x		
915 - E6304100	E63	4	11	-	126	100	16		x		
915 - E630550	E63	5	13	-	76	50	20	x			
915 - E630575	E63	5	13	-	101	75	20		x		
915 - E6305100	E63	5	13	-	126	100	20		x		
915 - E630650	E63	6	15	-	76	50	36	x			
915 - E630675	E63	6	15	-	101	75	36		x		
915 - E6306100	E63	6	15	-	126	100	36		x		
915 - E630850	E63	8	17	-	76	50	36	x			
915 - E630875	E63	8	17	-	101	75	36		x		
915 - E6308100	E63	8	17	-	126	100	36		x		
915 - E631050	E63	10	19	-	76	50	41	x			
915 - E631075	E63	10	19	-	101	75	41	x			
915 - E6310100	E63	10	19	-	126	100	41	x			
915 - E631250	E63	12	22	-	76	50	47	x			
915 - E631275	E63	12	22	-	101	75	47	x			
915 - E6312100	E63	12	22	-	126	100	47	x			
915 - E631660	E63	16	27	-	86	60	50	x			
915 - E6316100	E63	16	27	-	126	100	50	x			
915 - E632065	E63	20	33	-	91	65	52	x			
915 - E6320100	E63	20	33	-	126	100	52	x			