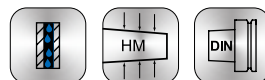
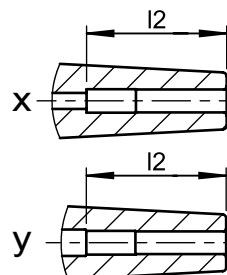
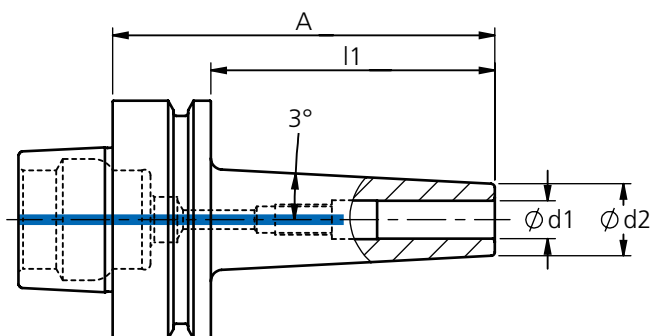


Tepelný upínač HSK-F63

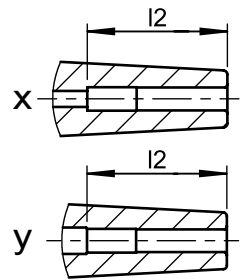
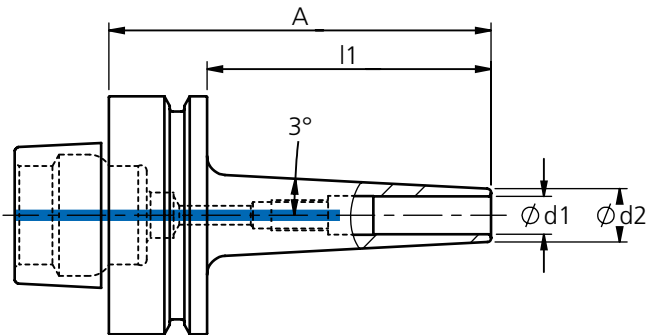
úzké provedení 3°




69893-6

OBJEDNACÍ ČÍSLO	HSK	Ø d1	Ø d2	Ø d3	A	l1	l2	x	y	
915 - F630350	F63	3	11	-	76	50	12		x	G2,5/25.000 nebo U<1gmm
915 - F630375	F63	3	11	-	101	75	12		x	
915 - F6303100	F63	3	11	-	126	100	12		x	
915 - F6303150	F63	3	11	-	176	150	12		x	
915 - F6303200	F63	3	11	-	226	200	12		x	
915 - F630450	F63	4	11	-	76	50	16		x	
915 - F630475	F63	4	11	-	101	75	16		x	
915 - F6304200	F63	4	11	-	226	200	16		x	
915 - F630575	F63	5	13	-	101	75	20		x	
915 - F6305100	F63	5	13	-	126	100	20		x	
915 - F630675	F63	6	15	-	101	75	36		x	
915 - F630850	F63	8	17	-	76	50	36	x		
915 - F630875	F63	8	17	-	101	75	36		x	
915 - F6308100	F63	8	17	-	126	100	36		x	
915 - F6308125	F63	8	17	-	151	125	36	x		
915 - F6308200	F63	8	17	-	226	200	36	x		
915 - F631050	F63	10	19	-	76	50	41	x		
915 - F631075	F63	10	19	-	101	75	41	x		
915 - F6310100	F63	10	19	-	126	100	41	x		
915 - F6310125	F63	10	19	-	151	125	41	x		
915 - F6310200	F63	10	19	-	226	200	41	x		
915 - F6312200	F63	12	22	-	226	200	47	x		
915 - F6314100	F63	14	24	-	126	100	47	x		
915 - F6316200	F63	16	27	-	226	200	50	x		
915 - F631865	F63	18	30	-	91	65	50	x		
915 - F6318100	F63	18	30	-	126	100	50	x		
915 - F632065	F63	20	33	-	91	65	52	x		
915 - F6320100	F63	20	33	-	126	100	52	x		
915 - F632560	F63	25	44	-	86	60	58	x		
915 - F6325100	F63	25	44	-	126	100	58	x		
915 - F6325150	F63	25	44	-	176	150	58	x		

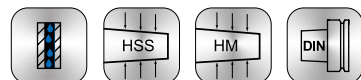
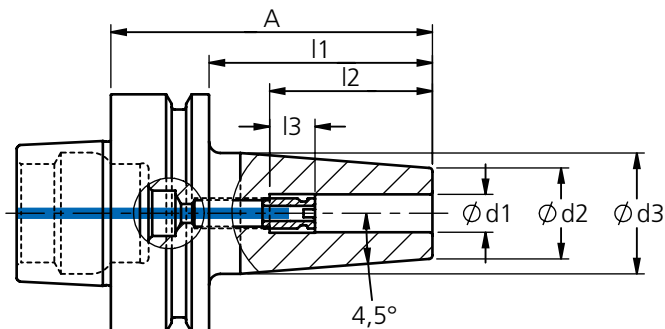
Tepelný upínač HSK-F63
extra úzké provedení 3°



69893-6

OBJEDNACÍ ČÍSLO	HSK	Ø d1	Ø d2	Ø d3	A	l1	l2	x	y	
925 - F630475	F63	4	8	-	101	75	16		x	G2,5/25.000 nebo U<1gmm
925 - F6306100	F63	6	10	-	126	100	36	x		
925 - F6308100	F63	8	12	-	126	100	36	x		
925 - F6310100	F63	10	14	-	126	100	41	x		

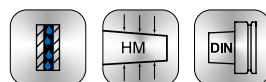
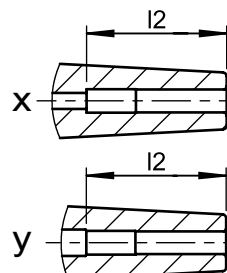
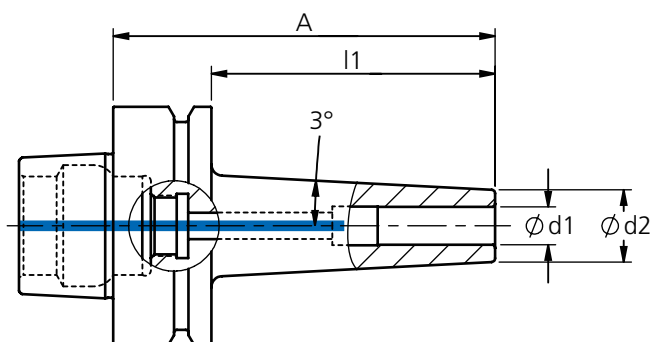
Tepelný upínač HSK-F63
standardní provedení 4,5°
včetně dorazového šroubku




69893-6

OBJEDNACÍ ČÍSLO	HSK	Ø d1	Ø d2	Ø d3	A	l1	l2	l3		
985 - F6303A80	F63	3	11	15	80	54	12	-	-	G2,5/25.000 nebo U<1gmm
985 - F6304A80	F63	4	14	22	80	54	16	-	-	
985 - F6304A120	F63	4	14	22	120	94	16	-	-	
985 - F6305A80	F63	5	16	22	80	54	20	-	-	
985 - F6306A80	F63	6	21	27	80	54	36	10	948-001	
985 - F6308A80	F63	8	21	27	80	54	36	10	948-002	
985 - F6308A120	F63	8	21	27	120	94	36	10	948-002	
985 - F6308A160	F63	8	21	27	160	134	36	10	948-002	
985 - F6310A85	F63	10	24	32	85	59	41	10	948-003	
985 - F6310A120	F63	10	24	32	120	94	41	10	948-003	
985 - F6310A160	F63	10	24	32	160	134	41	10	948-003	
985 - F6312A90	F63	12	24	32	90	64	47	10	948-004	
985 - F6312A160	F63	12	24	32	160	134	47	10	948-004	
985 - F6314A90	F63	14	27	34	90	64	47	10	948-004	
985 - F6316A95	F63	16	27	34	95	69	50	10	948-005	
985 - F6316A120	F63	16	27	34	120	94	50	10	948-005	
985 - F6316A160	F63	16	27	34	160	134	50	10	948-005	
985 - F6320A80	F63	20	33	42	80	54	52	10	948-006	
985 - F6320A160	F63	20	33	42	160	134	52	10	948-006	
985 - F6332A120	F63	32	44	52	120	94	62	10	948-006	

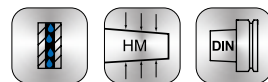
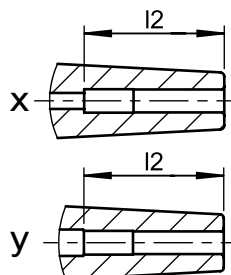
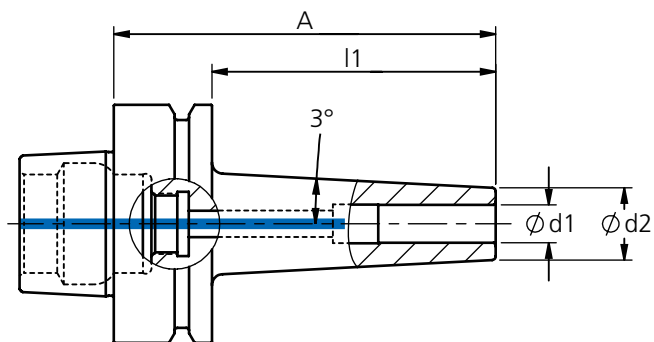
Tepelný upínač HSK-F63
se závitem pro chladicí trubičku
úzké provedení 3°



69893-6

	HSK	Ø d1	Ø d2	Ø d3	A	l1	l2	x	y	
915 - F63K0350	F63	3	11	-	76	50	12		x	G2,5/25.000 nebo U<1gmm
915 - F63K0375	F63	3	11	-	101	75	12		x	
915 - F63K03100	F63	3	11	-	126	100	12		x	
915 - F63K03150	F63	3	11	-	176	150	12		x	
915 - F63K03200	F63	3	11	-	226	200	12		x	
915 - F63K0450	F63	4	11	-	76	50	16		x	
915 - F63K0475	F63	4	11	-	101	75	16		x	
915 - F63K04100	F63	4	11	-	126	100	16		x	
915 - F63K04150	F63	4	11	-	176	150	16		x	
915 - F63K04200	F63	4	11	-	226	200	16		x	
915 - F63K0550	F63	5	13	-	76	50	20	x		
915 - F63K0575	F63	5	13	-	101	75	20		x	
915 - F63K05100	F63	5	13	-	126	100	20		x	
915 - F63K05150	F63	5	13	-	176	150	20		x	
915 - F63K0650	F63	6	15	-	76	50	36	x		
915 - F63K0675	F63	6	15	-	101	75	36		x	
915 - F63K06100	F63	6	15	-	126	100	36		x	
915 - F63K06150	F63	6	15	-	176	150	36	x		
915 - F63K06200	F63	6	15	-	226	200	36	x		
915 - F63K0850	F63	8	17	-	76	50	36	x		
915 - F63K0875	F63	8	17	-	101	75	36		x	
915 - F63K08100	F63	8	17	-	126	100	36		x	
915 - F63K08150	F63	8	17	-	176	150	36	x		
915 - F63K08200	F63	8	17	-	226	200	36	x		
915 - F63K1050	F63	10	19	-	76	50	41	x		
915 - F63K1075	F63	10	19	-	101	75	41	x		
915 - F63K10100	F63	10	19	-	126	100	41	x		
915 - F63K10150	F63	10	19	-	176	150	41	x		
915 - F63K10200	F63	10	19	-	226	200	41	x		
915 - F63K1250	F63	12	22	-	76	50	47	x		
915 - F63K1275	F63	12	22	-	101	75	47	x		
915 - F63K12100	F63	12	22	-	126	100	47	x		
915 - F63K12150	F63	12	22	-	176	150	47	x		
915 - F63K12200	F63	12	22	-	226	200	47	x		
915 - F63K14100	F63	14	24	-	126	100	47	x		

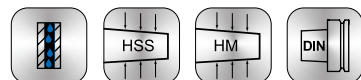
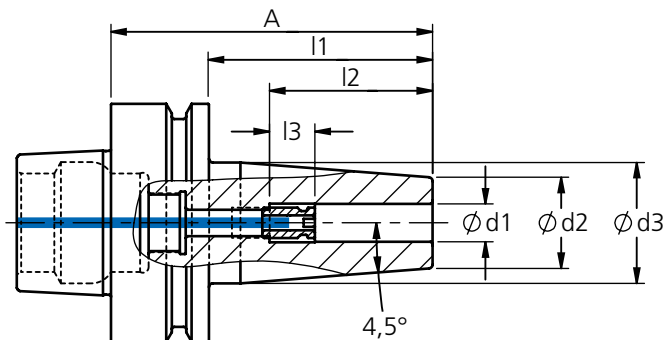
Tepelný upínač HSK-F63
se závitem pro chladicí trubičku
úzké provedení 3°





69893-6

	HSK	Ø d1	Ø d2	Ø d3	A	l1	l2	x	y		
915 - F63K1450	F63	14	24	-	76	50	47	x		G2,5/25.000 nebo U<1gmm	
915 - F63K14100	F63	14	24	-	126	100	47	x			
915 - F63K1660	F63	16	27	-	86	60	50	x			
915 - F63K16100	F63	16	27	-	126	100	50	x			
915 - F63K16150	F63	16	27	-	176	150	50	x			
915 - F63K1865	F63	18	30	-	91	65	50	x			
915 - F63K18100	F63	18	30	-	126	100	50	x			
915 - F63K2065	F63	20	33	-	91	65	52	x			
915 - F63K20100	F63	20	33	-	126	100	52	x			
915 - F63K20150	F63	20	33	-	176	150	52	x			
915 - F63K20200	F63	20	33	-	226	200	52	x			
915 - F632560	F63	25	44	-	86	60	58	x			
915 - F6325100	F63	25	44	-	126	100	58	x			

Tepelný upínač HSK-F63
se závitem pro chladicí trubičku
standardní provedení 4,5°
včetně dorazového šroubku

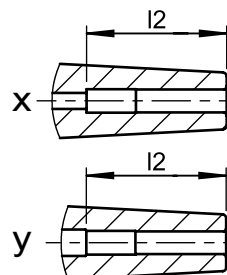
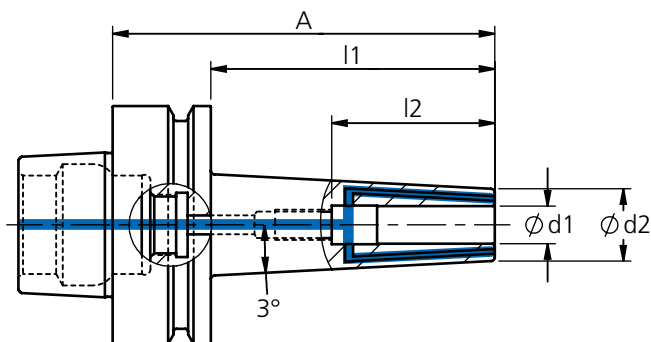


69893-6


OBJEDNACÍ ČÍSLO	HSK	Ø d1	Ø d2	Ø d3	A	l1	l2	l3		
985 - F63K03A80	F63	3	11	15	80	54	12	-	-	
985 - F63K04A80	F63	4	14	22	80	54	16	-	-	
985 - F63K04A120	F63	4	14	22	120	94	16	-	-	
985 - F63K05A80	F63	5	16	22	80	54	20	-	-	
985 - F63K06A80	F63	6	21	27	80	54	36	10	948-001	
985 - F63K06A120	F63	6	21	27	120	94	36	10	948-001	
985 - F63K06A160	F63	6	21	27	160	134	36	10	948-001	
985 - F63K08A80	F63	8	21	27	80	54	36	10	948-002	
985 - F63K08A120	F63	8	21	27	120	94	36	10	948-002	
985 - F63K08A160	F63	8	21	27	160	134	36	10	948-002	
985 - F63K10A85	F63	10	24	32	85	59	41	10	948-003	
985 - F63K10A120	F63	10	24	32	120	94	41	10	948-003	
985 - F63K10A160	F63	10	24	32	160	134	41	10	948-003	
985 - F63K12A90	F63	12	24	32	90	64	47	10	948-004	
985 - F63K12A120	F63	12	24	32	120	94	47	10	948-004	
985 - F63K12A160	F63	12	24	32	160	134	47	10	948-004	
985 - F63K14A90	F63	14	27	34	90	64	47	10	948-004	
985 - F63K16A95	F63	16	27	34	95	69	50	10	948-005	
985 - F63K16A120	F63	16	27	34	120	94	50	10	948-005	
985 - F63K16A160	F63	16	27	34	160	134	50	10	948-005	
985 - F63K20A80	F63	20	33	42	80	54	52	10	948-006	
985 - F63K20A100	F63	20	33	42	100	74	52	10	948-006	
985 - F63K20A120	F63	20	33	42	120	94	52	10	948-006	
985 - F63K20A160	F63	20	33	42	160	134	52	10	948-006	
985 - F63K25A115	F63	25	44	52	115	89	58	10	948-006	
985 - F63K32A120	F63	32	44	52	120	94	62	10	948-006	

G2,5/25.000
 nebo
 U<1gmm

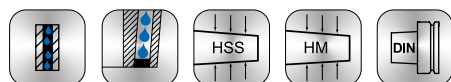
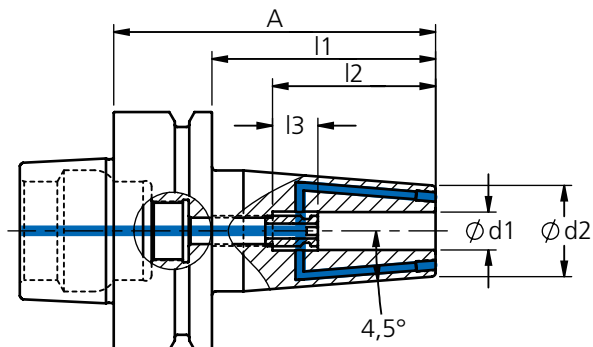
Tepelný upínač HSK-F63
se závitem pro chladicí trubičku
úzké provedení 3°
+ 3 chladicí kanálky Ø1mm



69893-6

OBJEDNACÍ ČÍSLO	HSK	Ø d1	Ø d2	Ø d3	A	l1	l2	x	y		
996 - F63K0350	F63	3	11	-	76	50	12		x	G2,5/25.000 nebo U<1gmm	
996 - F63K0375	F63	3	11	-	101	75	12		x		
996 - F63K03100	F63	3	11	-	126	100	12		x		
996 - F63K03150	F63	3	11	-	176	150	12		x		
996 - F63K0450	F63	4	11	-	76	50	16		x		
996 - F63K0475	F63	4	11	-	101	75	16		x		
996 - F63K04100	F63	4	11	-	126	100	16		x		
996 - F63K04150	F63	4	11	-	176	150	16		x		
996 - F63K0650	F63	6	15	-	76	50	36	x			
996 - F63K0675	F63	6	15	-	101	75	36		x		
996 - F63K06100	F63	6	15	-	126	100	36		x		
996 - F63K06150	F63	6	15	-	176	150	36	x			
996 - F63K0850	F63	8	17	-	76	50	36	x			
996 - F63K0875	F63	8	17	-	101	75	36		x		
996 - F63K08100	F63	8	17	-	126	100	36		x		
996 - F63K08150	F63	8	17	-	176	150	36	x			
996 - F63K1050	F63	10	19	-	76	50	41	x			
996 - F63K1075	F63	10	19	-	101	75	41	x			
996 - F63K10100	F63	10	19	-	126	100	41	x			
996 - F63K10150	F63	10	19	-	176	150	41	x			
996 - F63K1250	F63	12	22	-	76	50	47	x			
996 - F63K1275	F63	12	22	-	101	75	47	x			
996 - F63K12100	F63	12	22	-	126	100	47	x			
996 - F63K12150	F63	12	22	-	176	150	47	x			

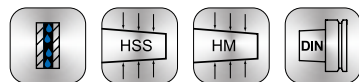
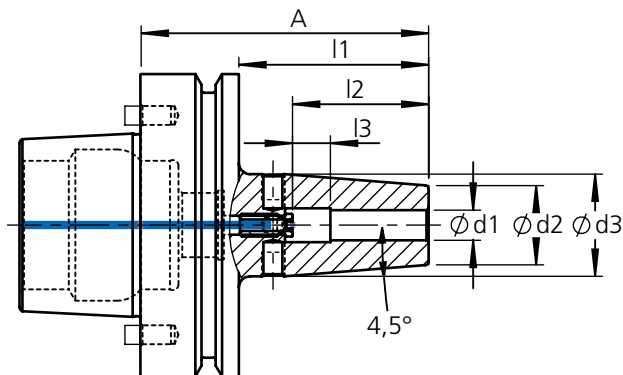
**Tepelný upínač HSK-F63, standardní provedení 4,5°
se závitem pro chladicí trubičku
s utěsnitelnými kanálky a včetně dorazového šroubku**



69893-6

OBJEDNACÍ ČÍSLO	HSK	Ø d1	Ø d2	Ø d3	A	l1	l2	l3		
995 - F63K04A80	F63	4	14	22	80	54	16	-	-	G2,5/25.000 nebo U<1gmm
995 - F63K04A120	F63	4	14	22	120	94	16	-	-	
995 - F63K06A80	F63	6	21	27	80	54	36	10	948-001	
995 - F63K06A120	F63	6	21	27	120	94	36	10	948-001	
995 - F63K08A80	F63	8	21	27	80	54	36	10	948-002	
995 - F63K08A120	F63	8	21	27	120	94	36	10	948-002	
995 - F63K10A85	F63	10	24	32	85	59	41	10	948-003	
995 - F63K10A120	F63	10	24	32	120	94	41	10	948-003	
995 - F63K12A90	F63	12	24	32	90	64	47	10	948-004	
995 - F63K12A120	F63	12	24	32	120	94	47	10	948-004	
995 - F63K16A95	F63	16	27	34	95	69	50	10	948-005	
995 - F63K16A120	F63	16	27	34	120	94	50	10	948-005	
995 - F63K20A120	F63	20	33	42	120	94	52	10	948-006	

**Tepelný upínač HSK-F80 Makino
se závitem pro chladicí trubičku
+ M6 závity pro vyvažovací šroubky
standardní provedení 4,5°**



-69 893-6

OBJEDNACÍ ČÍSLO	HSK	Ø d1	Ø d2	Ø d3	A	l1	l2	l3		
985-F80M06A76.2	F80M	6	21	27	76.2	50.2	36	10	948-001	G2,5/33.000 nebo U<1gmm
985-F80M06A82.55	F80M	6	21	27	82.55	56.55	36	10	948-001	
985-F80M08A76.2	F80M	8	21	27	76.2	50.2	36	10	948-002	
985-F80M10A76.2	F80M	10	26	-	76.2	50.2	43	-	-	
985-F80M10A82.55	F80M	10	24	33	82.55	56.55	43	10	948-003	
985-F80M12A76.2	F80M	12	26	-	76.2	50.2	48	-	-	
985-F80M14A76.2	F80M	14	29	36	76.2	50.2	48	-	-	
985-F80M16A76.2	F80M	16	29	36	76.2	50.2	51	-	-	
985-F80M16A82.55	F80M	16	29	36	82.55	56.55	51	-	-	
985-F80M20A70	F80M	20	35.5	-	70	44	44	-	-	
985-F80M20A76.2	F80M	20	35.5	41	76.2	50.2	50	-	-	
985-F80M25A70	F80M	25	46	-	70	44	47	-	-	
985-F80M25A76.2	F80M	25	46.5	52	76.2	50.2	49	-	-	