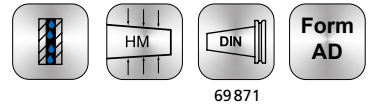
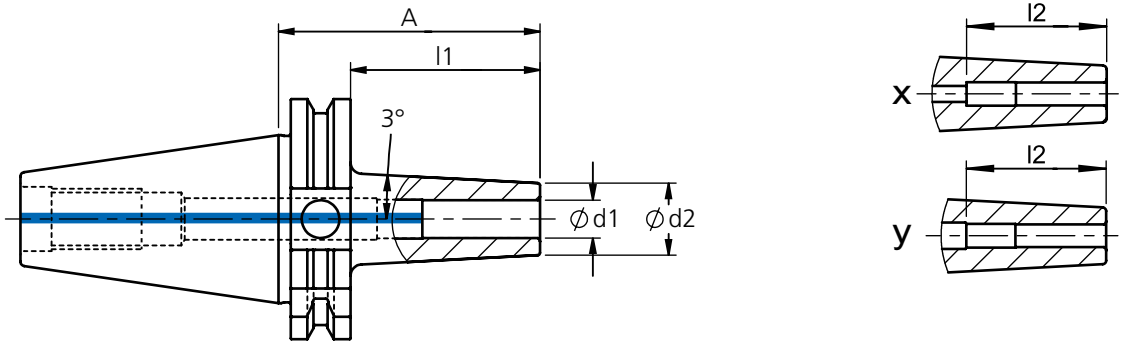
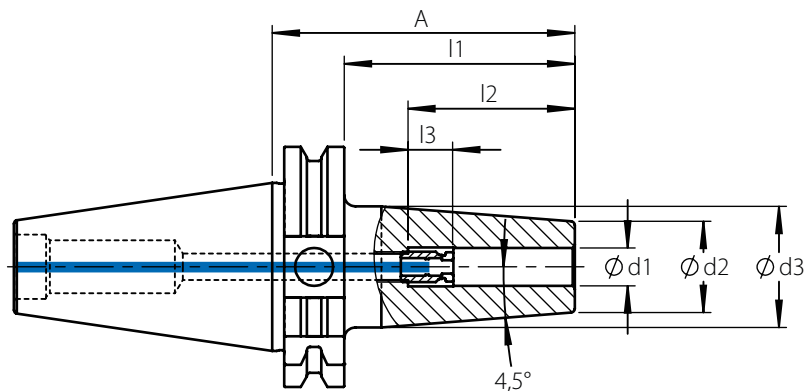


Tepelný upínač SK30 DIN 69871 AD
úzké provedení 3°



OBJEDNACÍ ČÍSLO	SK	Ø d1	Ø d2	Ø d3	A	l1	l2	x	y		
915 - SK300350	SK30	3	11	-	69,1	50	12		x	G2,5/18.000	
915 - SK300375	SK30	3	11	-	94,1	75	12		x		
915 - SK300450	SK30	4	11	-	69,1	50	16		x		
915 - SK300475	SK30	4	11	-	94,1	75	16		x		
915 - SK300550	SK30	5	13	-	69,1	50	20		x		
915 - SK300575	SK30	5	13	-	94,1	75	20		x		
915 - SK300650	SK30	6	15	-	69,1	50	36		x		
915 - SK300675	SK30	6	15	-	94,1	75	36		x		
915 - SK300850	SK30	8	17	-	69,1	50	36		x		
915 - SK300875	SK30	8	17	-	94,1	75	36		x		
915 - SK301050	SK30	10	19	-	69,1	50	41		x		
915 - SK301075	SK30	10	19	-	94,1	75	41		x		
915 - SK301250	SK30	12	22	-	69,1	50	47	x			
915 - SK301275	SK30	12	22	-	94,1	75	47	x			
915 - SK301450	SK30	14	24	-	69,1	50	47	x			
915 - SK301650	SK30	16	27	-	69,1	50	50	x			
915 - SK302060	SK30	20	33	-	79,1	60	52	x			

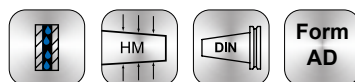
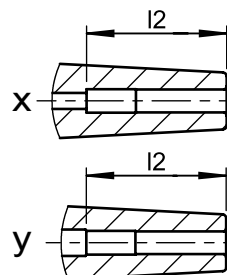
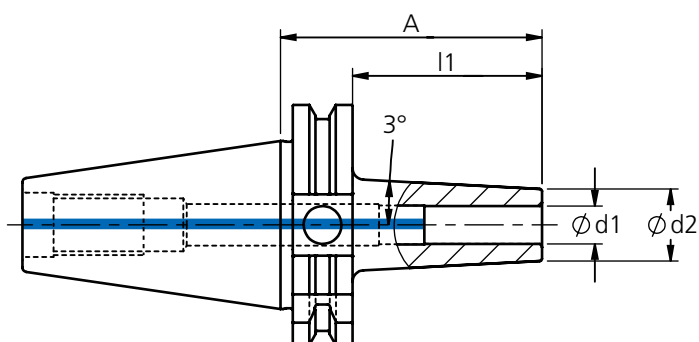
Tepelný upínač SK30 DIN 69871 AD
standardní provedení 4,5°
včetně dorazového šroubku



69871

OBJEDNACÍ ČÍSLO	SK	Ø d1	Ø d2	Ø d3	A	l1	l2	l3		
985 - SK3003A80	SK30	3	11	15	80	60,9	12	-	-	G2,5/18.000
985 - SK3004A80	SK30	4	14	22	80	60,9	16	-	-	
985 - SK3005A80	SK30	5	16	22	80	60,9	20	-	-	
985 - SK3006A80	SK30	6	21	27	80	60,9	36	10	948-001	
985 - SK3008A80	SK30	8	21	27	80	60,9	36	10	948-002	
985 - SK3010A80	SK30	10	24	32	80	60,9	41	10	948-003	
985 - SK3012A80	SK30	12	24	32	80	60,9	47	10	948-004	
985 - SK3014A80	SK30	14	27	34	80	60,9	47	10	948-004	
985 - SK3016A80	SK30	16	27	34	80	60,9	50	10	948-005	
985 - SK3020A80	SK30	20	33	42	80	60,9	52	10	948-006	

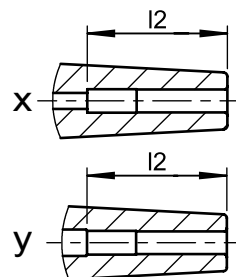
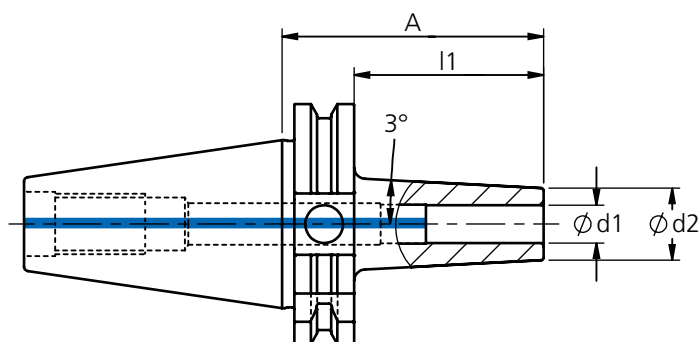
Tepelný upínač SK40 DIN 69871 AD
úzké provedení 3°



69871

OBJEDNACÍ ČÍSLO	SK	Ø d1	Ø d2	Ø d3	A	l1	l2	x	y	
915 - SK400350	SK40	3	11	-	69,1	50	12		x	G2,5/18.000
915 - SK400375	SK40	3	11	-	94,1	75	12		x	
915 - SK4003100	SK40	3	11	-	119,1	100	12		x	
915 - SK4003150	SK40	3	11	-	169,1	150	12		x	
915 - SK4003200	SK40	3	11	-	219,1	200	12		x	
915 - SK400450	SK40	4	11	-	69,1	50	16		x	
915 - SK400475	SK40	4	11	-	94,1	75	16		x	
915 - SK4004100	SK40	4	11	-	119,1	100	16		x	
915 - SK4004150	SK40	4	11	-	169,1	150	16		x	
915 - SK4004200	SK40	4	11	-	219,1	200	16		x	
915 - SK400550	SK40	5	13	-	69,1	50	20		x	
915 - SK400575	SK40	5	13	-	94,1	75	20		x	
915 - SK4005100	SK40	5	13	-	119,1	100	20		x	
915 - SK4005150	SK40	5	13	-	169,1	150	20		x	
915 - SK400650	SK40	6	15	-	69,1	50	36		x	
915 - SK400675	SK40	6	15	-	94,1	75	36		x	
915 - SK4006100	SK40	6	15	-	119,1	100	36		x	
915 - SK4006150	SK40	6	15	-	169,1	150	36	x		
915 - SK4006200	SK40	6	15	-	219,1	200	36	x		
915 - SK400850	SK40	8	17	-	69,1	50	36		x	
915 - SK400875	SK40	8	17	-	94,1	75	36		x	
915 - SK4008100	SK40	8	17	-	119,1	100	36		x	
915 - SK4008150	SK40	8	17	-	169,1	150	36	x		
915 - SK4008200	SK40	8	17	-	219,1	200	36	x		
915 - SK401050	SK40	10	19	-	69,1	50	41		x	
915 - SK401075	SK40	10	19	-	94,1	75	41		x	
915 - SK4010100	SK40	10	19	-	119,1	100	41		x	
915 - SK4010150	SK40	10	19	-	169,1	150	41	x		
915 - SK4010200	SK40	10	19	-	219,1	200	41	x		
915 - SK401250	SK40	12	22	-	69,1	50	47		x	
915 - SK401275	SK40	12	22	-	94,1	75	47		x	
915 - SK4012100	SK40	12	22	-	119,1	100	47		x	
915 - SK4012150	SK40	12	22	-	169,1	150	47	x		
915 - SK4012200	SK40	12	22	-	219,1	200	47	x		

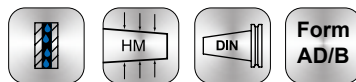
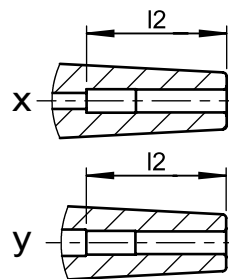
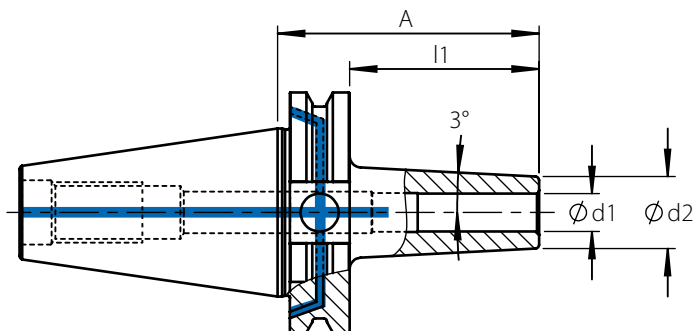
Tepelný upínač SK40 DIN 69871 AD úzké provedení 3°




69871

OBJEDNACÍ ČÍSLO	SK	Ø d1	Ø d2	Ø d3	A	l1	l2	x	y		
915 - SK401450	SK40	14	24	-	69,1	50	47	x		G2,5/18.000	
915 - SK401475	SK40	14	24	-	94,1	75	47	x			
915 - SK4014100	SK40	14	24	-	119,1	100	47	x			
915 - SK4014150	SK40	14	24	-	169,1	150	47	x			
915 - SK4014200	SK40	14	24	-	219,1	200	47	x			
915 - SK401650	SK40	16	27	-	69,1	50	50	x			
915 - SK401675	SK40	16	27	-	94,1	75	50	x			
915 - SK4016100	SK40	16	27	-	119,1	100	50	x			
915 - SK4016150	SK40	16	27	-	169,1	150	50	x			
915 - SK4016200	SK40	16	27	-	219,1	200	50	x			
915 - SK401850	SK40	18	30	-	69,1	50	50	x			
915 - SK4018100	SK40	18	30	-	119,1	100	50	x			
915 - SK4018150	SK40	18	30	-	169,1	150	50	x			
915 - SK402050	SK40	20	33	-	69,1	50	52	x			
915 - SK402060	SK40	20	33	-	79,1	60	52	x			
915 - SK4020100	SK40	20	33	-	119,1	100	52	x			
915 - SK4020150	SK40	20	33	-	169,1	150	52	x			
915 - SK402560	SK40	25	44	-	79,1	60	58	x			
915 - SK4025100	SK40	25	44	-	119,1	100	58	x			

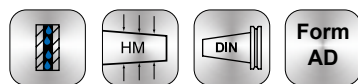
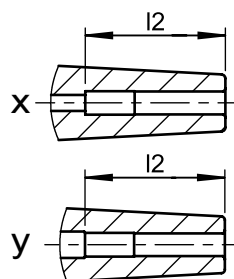
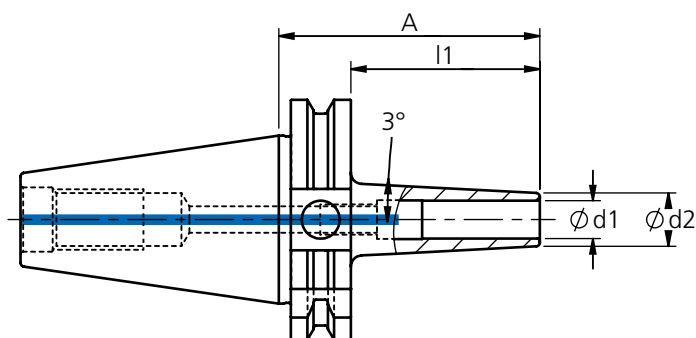
Tepelný upínač SK40 DIN 69871 AD/B úzké provedení 3°




69871

OBJEDNACÍ ČÍSLO	SK	Ø d1	Ø d2	Ø d3	A	l1	l2	x	y		
945 - SK400650	SK40	6	15	-	69,1	50	36		x	G2,5/18.000	
945 - SK400675	SK40	6	15	-	94,1	75	36		x		
945 - SK4006100	SK40	6	15	-	119,1	100	36		x		
945 - SK400850	SK40	8	17	-	69,1	50	36		x		
945 - SK400875	SK40	8	17	-	94,1	75	36		x		
945 - SK4008100	SK40	8	17	-	119,1	100	36		x		
945 - SK401050	SK40	10	19	-	69,1	50	41		x		
945 - SK401075	SK40	10	19	-	94,1	75	41		x		
945 - SK4010100	SK40	10	19	-	119,1	100	41		x		
945 - SK401250	SK40	12	22	-	69,1	50	47		x		
945 - SK401275	SK40	12	22	-	94,1	75	47		x		
945 - SK4012100	SK40	12	22	-	119,1	100	47		x		
945 - SK401450	SK40	14	24	-	69,1	50	47	x			
945 - SK4014100	SK40	14	24	-	119,1	100	47	x			
945 - SK401650	SK40	16	27	-	69,1	50	50	x			
945 - SK4016100	SK40	16	27	-	119,1	100	50	x			
945 - SK401850	SK40	18	30	-	69,1	50	50	x			
945 - SK4018100	SK40	18	30	-	119,1	100	50	x			
945 - SK402050	SK40	20	33	-	69,1	50	52	x			
945 - SK4020100	SK40	20	33	-	119,1	100	52	x			
945 - SK402560	SK40	25	44	-	79,1	60	58	x			

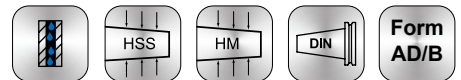
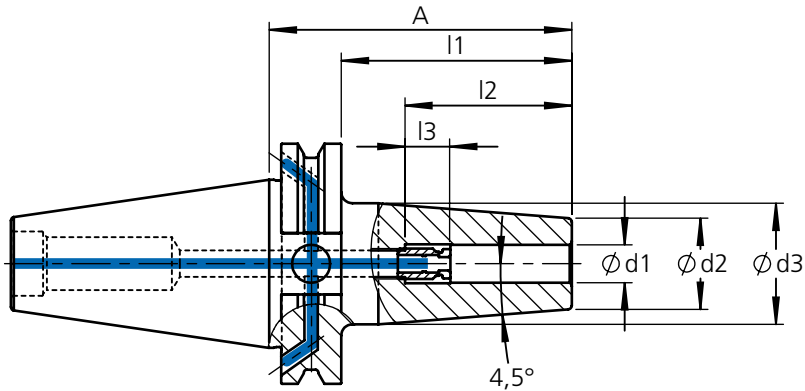
Tepelný upínač SK40 DIN 69871 AD
extra úzké provedení 3°





69871

OBJEDNACÍ ČÍSLO	SK	Ø d1	Ø d2	Ø d3	A	l1	l2	x	y		
925 - SK400350	SK40	3	7	-	69,1	50	12		x	G2,5/18.000	
925 - SK400375	SK40	3	7	-	94,1	75	12		x		
925 - SK4003100	SK40	3	7	-	119,1	100	12		x		
925 - SK4003150	SK40	3	7	-	169,1	150	12		x		
925 - SK400450	SK40	4	8	-	69,1	50	16		x		
925 - SK400475	SK40	4	8	-	94,1	75	16		x		
925 - SK4004100	SK40	4	8	-	119,1	100	16		x		
925 - SK4004150	SK40	4	8	-	169,1	150	16		x		
925 - SK400650	SK40	6	10	-	69,1	50	36	x			
925 - SK400675	SK40	6	10	-	94,1	75	36	x			
925 - SK4006100	SK40	6	10	-	119,1	100	36	x			
925 - SK4006150	SK40	6	10	-	169,1	150	36	x			
925 - SK4006200	SK40	6	10	-	219,1	200	36	x			
925 - SK400850	SK40	8	12	-	69,1	50	36	x			
925 - SK400875	SK40	8	12	-	94,1	75	36	x			
925 - SK4008100	SK40	8	12	-	119,1	100	36	x			
925 - SK4008150	SK40	8	12	-	169,1	150	36	x			
925 - SK4008200	SK40	8	12	-	219,1	200	36	x			
925 - SK401050	SK40	10	14	-	69,1	50	41	x			
925 - SK401075	SK40	10	14	-	94,1	75	41	x			
925 - SK4010100	SK40	10	14	-	119,1	100	41	x			
925 - SK4010150	SK40	10	14	-	169,1	150	41	x			
925 - SK4010200	SK40	10	14	-	219,1	200	41	x			
925 - SK401275	SK40	12	16	-	94,1	75	47	x			
925 - SK4012100	SK40	12	16	-	119,1	100	47	x			
925 - SK4012150	SK40	12	16	-	169,1	150	47	x			
925 - SK4012200	SK40	12	16	-	219,1	200	47	x			
925 - SK4014200	SK40	14	19	-	219,1	200	47	x			

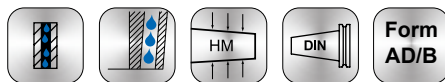
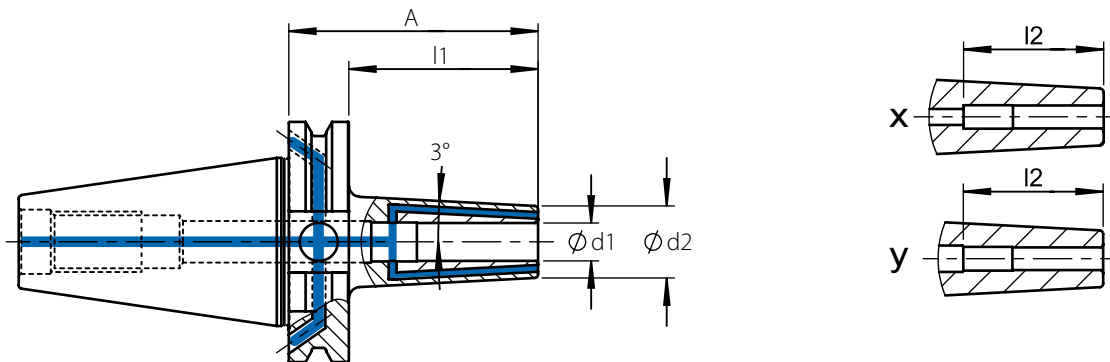
Tepelný upínač SK40 DIN 69871 AD/B
standardní provedení 4,5°
včetně dorazového šroubku



69871

OBJEDNACÍ ČÍSLO	SK	Ø d1	Ø d2	Ø d3	A	l1	l2	l3		
985 - SK4003A80	SK40	3	11	15	80	60,9	12	-	-	
985 - SK4003A120	SK40	3	11	15	120	100,9	12	-	-	
985 - SK4004A80	SK40	4	14	22	80	60,9	16	-	-	
985 - SK4004A120	SK40	4	14	22	120	100,9	16	-	-	
985 - SK4005A80	SK40	5	16	22	80	60,9	20	-	-	
985 - SK4006A80	SK40	6	21	27	80	60,9	36	10	948-001	
985 - SK4006A120	SK40	6	21	27	120	100,9	36	10	948-001	
985 - SK4006A160	SK40	6	21	27	160	140,9	36	10	948-001	
985 - SK4008A80	SK40	8	21	27	80	60,9	36	10	948-002	
985 - SK4008A120	SK40	8	21	27	120	100,9	36	10	948-002	
985 - SK4008A160	SK40	8	21	27	160	140,9	36	10	948-002	
985 - SK4010A80	SK40	10	24	32	80	60,9	41	10	948-003	
985 - SK4010A120	SK40	10	24	32	120	100,9	41	10	948-003	
985 - SK4010A160	SK40	10	24	32	160	140,9	41	10	948-003	
985 - SK4012A80	SK40	12	24	32	80	60,9	47	10	948-004	
985 - SK4012A120	SK40	12	24	32	120	100,9	47	10	948-004	
985 - SK4012A160	SK40	12	24	32	160	140,9	47	10	948-004	
985 - SK4014A80	SK40	14	27	34	80	60,9	47	10	948-004	
985 - SK4014A120	SK40	14	27	34	120	100,9	47	10	948-004	G2,5/18.000
985 - SK4014A160	SK40	14	27	34	160	140,9	47	10	948-004	
985 - SK4016A80	SK40	16	27	34	80	60,9	50	10	948-005	
985 - SK4016A120	SK40	16	27	34	120	100,9	50	10	948-005	
985 - SK4016A160	SK40	16	27	34	160	140,9	50	10	948-005	
985 - SK4018A80	SK40	18	33	42	80	60,9	50	10	948-005	
985 - SK4018A120	SK40	18	33	42	120	100,9	50	10	948-005	
985 - SK4018A160	SK40	18	33	42	160	140,9	50	10	948-005	
985 - SK4020A80	SK40	20	33	42	80	60,9	52	10	948-006	
985 - SK4020A120	SK40	20	33	42	120	100,9	52	10	948-006	
985 - SK4020A160	SK40	20	33	42	160	140,9	52	10	948-006	
985 - SK4025A100	SK40	25	44	52	100	80,9	58	10	948-006	
985 - SK4025A120	SK40	25	44	52	120	100,9	58	10	948-006	
985 - SK4025A160	SK40	25	44	52	160	140,9	58	10	948-006	
985 - SK4032A100	SK40	32	44	52	100	80,9	62	10	948-006	
985 - SK4032A120	SK40	32	44	52	120	100,9	62	10	948-006	
985 - SK4032A160	SK40	32	44	52	160	140,9	62	10	948-006	

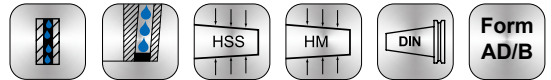
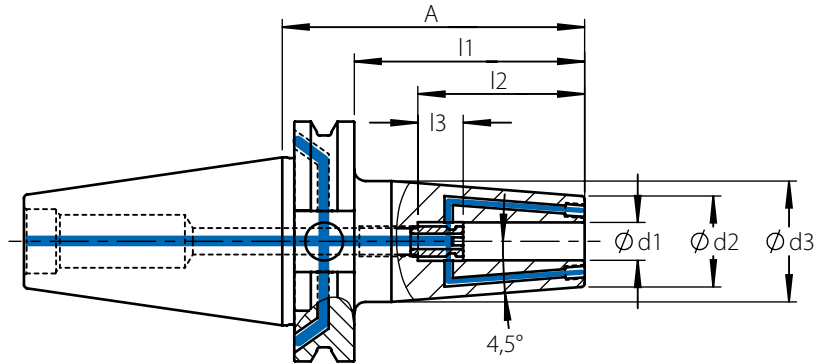
Tepelný upínač SK40 DIN 69871 AD/B
úzké provedení 3°
+ 3 chladící kanálky Ø1mm



69871

OBJEDNACÍ ČÍSLO	SK	Ø d1	Ø d2	Ø d3	A	l1	l2	x	y		
996 - SK400350	SK40	3	11	-	69,1	50	12		x	G2,5/18.000	
996 - SK400375	SK40	3	11	-	94,1	75	12		x		
996 - SK4003100	SK40	3	11	-	119,1	100	12		x		
996 - SK400450	SK40	4	11	-	69,1	50	16		x		
996 - SK400475	SK40	4	11	-	94,1	75	16		x		
996 - SK4004100	SK40	4	11	-	119,1	100	16		x		
996 - SK400650	SK40	6	15	-	69,1	50	36		x		
996 - SK400675	SK40	6	15	-	94,1	75	36		x		
996 - SK4006100	SK40	6	15	-	119,1	100	36		x		
996 - SK400850	SK40	8	17	-	69,1	50	36		x		
996 - SK400875	SK40	8	17	-	94,1	75	36		x		
996 - SK4008100	SK40	8	17	-	119,1	100	36		x		
996 - SK401050	SK40	10	19	-	69,1	50	41		x		
996 - SK401075	SK40	10	19	-	94,1	75	41		x		
996 - SK4010100	SK40	10	19	-	119,1	100	41		x		
996 - SK401250	SK40	12	22	-	69,1	50	47		x		
996 - SK401275	SK40	12	22	-	94,1	75	47		x		
996 - SK4012100	SK40	12	22	-	119,1	100	47		x		

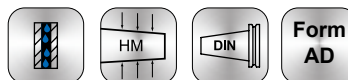
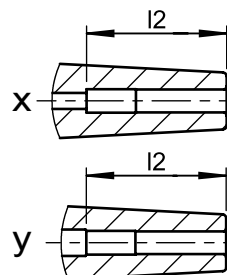
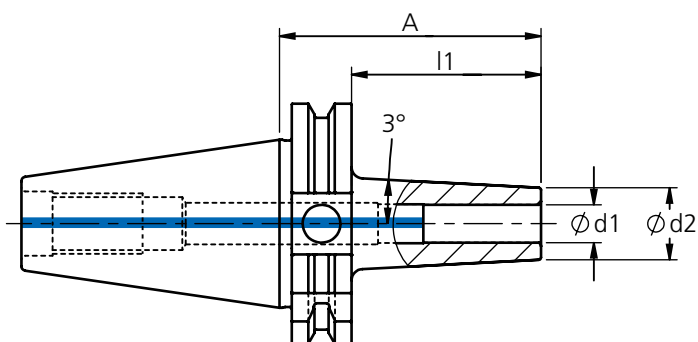
Teplný upínač SK40 DIN 69871 AD/B
standardní provedení 4,5°
s utěsnitelnými kanálky a včetně dorazového šroubku



69871

OBJEDNACÍ ČÍSLO	SK	Ø d1	Ø d2	Ø d3	A	l1	l2	l3		
995 - SK4003A80	SK40	3	11	15	80	60,9	12	10	-	G2,5/18.000
995 - SK4004A80	SK40	4	14	22	80	60,9	16	10	-	
995 - SK4006A80	SK40	6	21	27	80	60,9	36	10	948-001	
995 - SK4006A120	SK40	6	21	27	120	100,9	36	10	948-001	
995 - SK4008A80	SK40	8	21	27	80	60,9	36	10	948-002	
995 - SK4008A120	SK40	8	21	27	120	100,9	36	10	948-002	
995 - SK4010A80	SK40	10	24	32	80	60,9	41	10	948-003	
995 - SK4010A120	SK40	10	24	32	120	100,9	41	10	948-003	
995 - SK4012A80	SK40	12	24	32	80	60,9	47	10	948-004	
995 - SK4012A120	SK40	12	24	32	120	100,9	47	10	948-004	
995 - SK4014A80	SK40	14	27	34	80	60,9	47	10	948-004	
995 - SK4014A120	SK40	14	27	34	120	100,9	47	10	948-004	
995 - SK4016A80	SK40	16	27	34	80	60,9	50	10	948-005	
995 - SK4016A120	SK40	16	27	34	120	100,9	50	10	948-005	
995 - SK4018A80	SK40	18	33	42	80	60,9	50	10	948-005	
995 - SK4020A80	SK40	20	33	42	80	60,9	52	10	948-006	
995 - SK4020A120	SK40	20	33	42	120	100,9	52	10	948-006	
995 - SK4025A100	SK40	25	44	52	100	80,9	58	10	948-006	

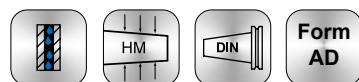
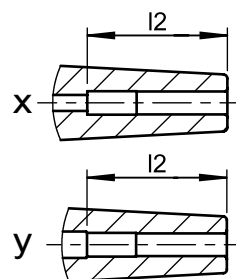
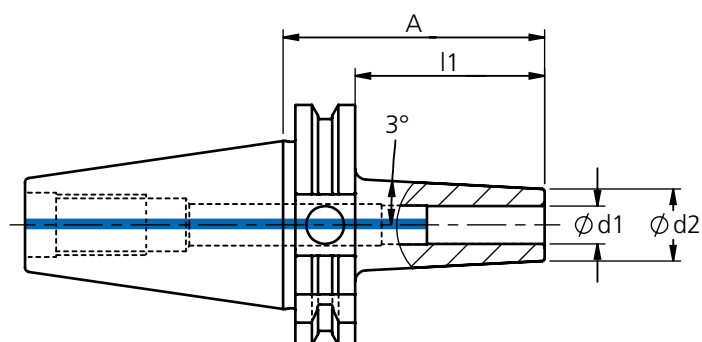
Tepelný upínač SK50 DIN 69871 AD
úzké provedení 3°



69871

OBJEDNACÍ ČÍSLO	SK	Ø d1	Ø d2	Ø d3	A	l1	l2	x	y	
915 - SK5003100	SK50	3	11	-	119,1	100	12		x	G6,3/10.000
915 - SK5004100	SK50	4	11	-	119,1	100	16		x	
915 - SK5004150	SK50	4	11	-	169,1	150	16		x	
915 - SK5004200	SK50	4	11	-	219,1	200	16		x	
915 - SK500650	SK50	6	15	-	69,1	50	36		x	
915 - SK5006100	SK50	6	15	-	119,1	100	36		x	
915 - SK5006150	SK50	6	15	-	169,1	150	36	x		
915 - SK5006200	SK50	6	15	-	219,1	200	36	x		
915 - SK5006250	SK50	6	15	-	269,1	250	36	x		
915 - SK5006300	SK50	6	15	-	319,1	300	36	x		
915 - SK500850	SK50	8	17	-	69,1	50	36		x	
915 - SK5008100	SK50	8	17	-	119,1	100	36		x	
915 - SK5008150	SK50	8	17	-	169,1	150	36	x		
915 - SK5008200	SK50	8	17	-	219,1	200	36	x		
915 - SK5008250	SK50	8	17	-	269,1	250	36	x		
915 - SK5008300	SK50	8	17	-	319,1	300	36	x		
915 - SK501050	SK50	10	19	-	69,1	50	41		x	
915 - SK5010100	SK50	10	19	-	119,1	100	41		x	
915 - SK5010150	SK50	10	19	-	169,1	150	41	x		
915 - SK5010200	SK50	10	19	-	219,1	200	41	x		
915 - SK5010250	SK50	10	19	-	269,1	250	41	x		
915 - SK5010300	SK50	10	19	-	319,1	300	41	x		
915 - SK501250	SK50	12	22	-	69,1	50	47		x	
915 - SK501275	SK50	12	22	-	94,1	75	47		x	
915 - SK5012100	SK50	12	22	-	119,1	100	47		x	
915 - SK5012150	SK50	12	22	-	169,1	150	47	x		
915 - SK5012200	SK50	12	22	-	219,1	200	47	x		
915 - SK5012250	SK50	12	22	-	269,1	250	47	x		
915 - SK5012300	SK50	12	22	-	319,1	300	47	x		
915 - SK501450	SK50	14	24	-	69,1	50	47		x	
915 - SK5014100	SK50	14	24	-	119,1	100	47		x	
915 - SK5014150	SK50	14	24	-	169,1	150	47	x		
915 - SK5014200	SK50	14	24	-	219,1	200	47	x		

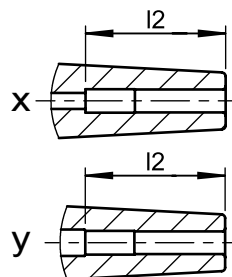
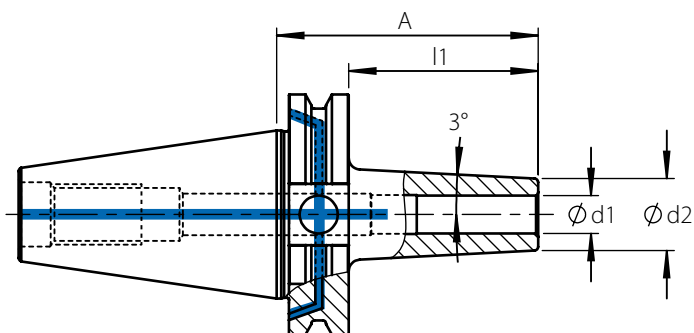
Tepelný upínač SK50 DIN 69871 AD úzké provedení 3°



69871

OBJEDNACÍ ČÍSLO	SK	Ø d1	Ø d2	Ø d3	A	l1	l2	x	y	
915 - SK501675	SK50	16	27	-	94,1	75	50		x	G6,3/10.000
915 - SK5016100	SK50	16	27	-	119,1	100	50		x	
915 - SK5016150	SK50	16	27	-	169,1	150	50	x		
915 - SK5016200	SK50	16	27	-	219,1	200	50	x		
915 - SK5016300	SK50	16	27	-	319,1	300	50	x		
915 - SK501875	SK50	18	30	-	94,1	75	50		x	
915 - SK5018100	SK50	18	30	-	119,1	100	50		x	
915 - SK5018150	SK50	18	30	-	169,1	150	50	x		
915 - SK5018250	SK50	18	30	-	269,1	250	50	x		
915 - SK502075	SK50	20	33	-	94,1	75	52		x	
915 - SK5020100	SK50	20	33	-	119,1	100	52		x	
915 - SK5020150	SK50	20	33	-	169,1	150	52	x		
915 - SK5020200	SK50	20	33	-	219,1	200	52	x		
915 - SK5020300	SK50	20	33	-	319,1	300	52	x		
915 - SK502575	SK50	25	44	-	94,1	75	58	x		
915 - SK5025100	SK50	25	44	-	119,1	100	58	x		
915 - SK5025150	SK50	25	44	-	169,1	150	58	x		
915 - SK5025200	SK50	25	44	-	219,1	200	58	x		
915 - SK5025250	SK50	25	44	-	269,1	250	58	x		

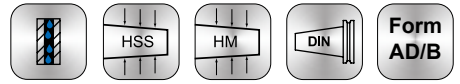
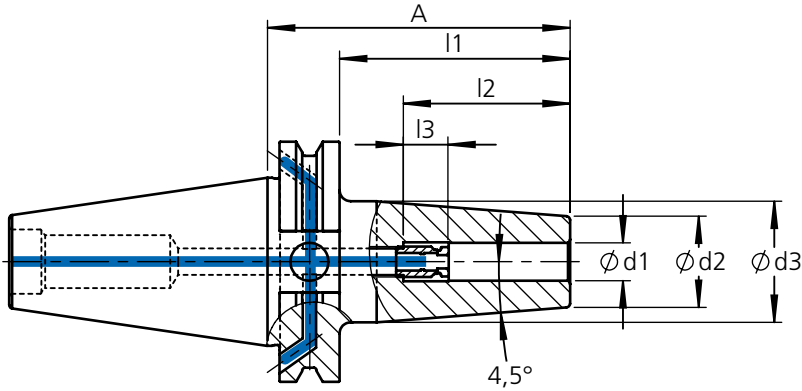
Tepelný upínač SK50 DIN 69871 AD/B úzké provedení 3°



69871

OBJEDNACÍ ČÍSLO	SK	Ø d1	Ø d2	Ø d3	A	l1	l2	x	y	
945 - SK5006100	SK50	6	15	-	119,1	100	36		x	G6,3/10.000
945 - SK5006150	SK50	6	15	-	169,1	150	36	x		
945 - SK5006200	SK50	6	15	-	219,1	200	36	x		
945 - SK5008100	SK50	8	17	-	119,1	100	36		x	
945 - SK5008150	SK50	8	17	-	169,1	150	36	x		
945 - SK5008200	SK50	8	17	-	219,1	200	36	x		
945 - SK5010100	SK50	10	19	-	119,1	100	41		x	
945 - SK5010150	SK50	10	19	-	169,1	150	41	x		
945 - SK5010200	SK50	10	19	-	219,1	200	41	x		
945 - SK5012100	SK50	12	22	-	119,1	100	47		x	
945 - SK5012150	SK50	12	22	-	169,1	150	47	x		
945 - SK5012200	SK50	12	22	-	219,1	200	47	x		
945 - SK5016100	SK50	16	27	-	119,1	100	50		x	
945 - SK5016150	SK50	16	27	-	169,1	150	50	x		

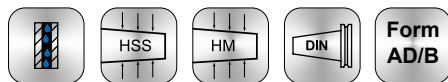
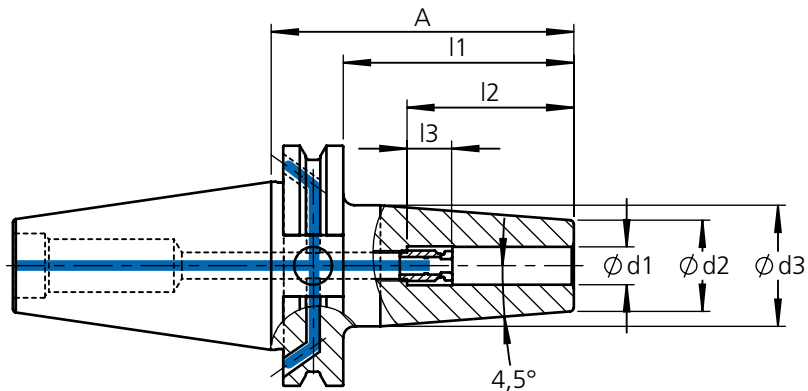
Tepelný upínač SK50 DIN 69871 AD/B
standardní provedení 4,5°
včetně dorazového šroubku



69871

OBJEDNACÍ ČÍSLO	SK	Ø d1	Ø d2	Ø d3	A	l1	l2	l3			
985 - SK5006A80	SK50	6	21	27	80	60,9	36	10	948-001	G6,3/10.000	
985 - SK5006A120	SK50	6	21	27	120	100,9	36	10	948-001		
985 - SK5006A160	SK50	6	21	27	160	140,9	36	10	948-001		
985 - SK5006A200	SK50	6	21	27	200	180,9	36	10	948-001		
985 - SK5008A80	SK50	8	21	27	80	60,9	36	10	948-002		
985 - SK5008A120	SK50	8	21	27	120	100,9	36	10	948-002		
985 - SK5008A160	SK50	8	21	27	160	140,9	36	10	948-002		
985 - SK5008A200	SK50	8	21	27	200	180,9	36	10	948-002		
985 - SK5010A80	SK50	10	24	32	80	60,9	41	10	948-003		
985 - SK5010A120	SK50	10	24	32	120	100,9	41	10	948-003		
985 - SK5010A160	SK50	10	24	32	160	140,9	41	10	948-003		
985 - SK5010A200	SK50	10	24	32	200	180,9	41	10	948-003		
985 - SK5012A80	SK50	12	24	32	80	60,9	47	10	948-004		
985 - SK5012A120	SK50	12	24	32	120	100,9	47	10	948-004		
985 - SK5012A160	SK50	12	24	32	160	140,9	47	10	948-004		
985 - SK5012A200	SK50	12	24	32	200	180,9	47	10	948-004		
985 - SK5014A80	SK50	14	27	34	80	60,9	47	10	948-004		
985 - SK5014A120	SK50	14	27	34	120	100,9	47	10	948-004		
985 - SK5014A160	SK50	14	27	34	160	140,9	47	10	948-004		
985 - SK5016A80	SK50	16	27	34	80	60,9	50	10	948-005		
985 - SK5016A120	SK50	16	27	34	120	100,9	50	10	948-005		
985 - SK5016A160	SK50	16	27	34	160	140,9	50	10	948-005		
985 - SK5016A200	SK50	16	27	34	200	180,9	50	10	948-005		
985 - SK5018A80	SK50	18	33	42	80	60,9	50	10	948-005		
985 - SK5018A120	SK50	18	33	42	120	100,9	50	10	948-005		
985 - SK5018A160	SK50	18	33	42	160	140,9	50	10	948-005		

Tepelný upínač SK50 DIN 69871 AD/B
standardní provedení 4,5°
včetně dorazového šroubku



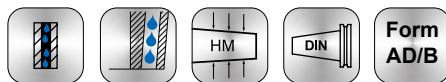
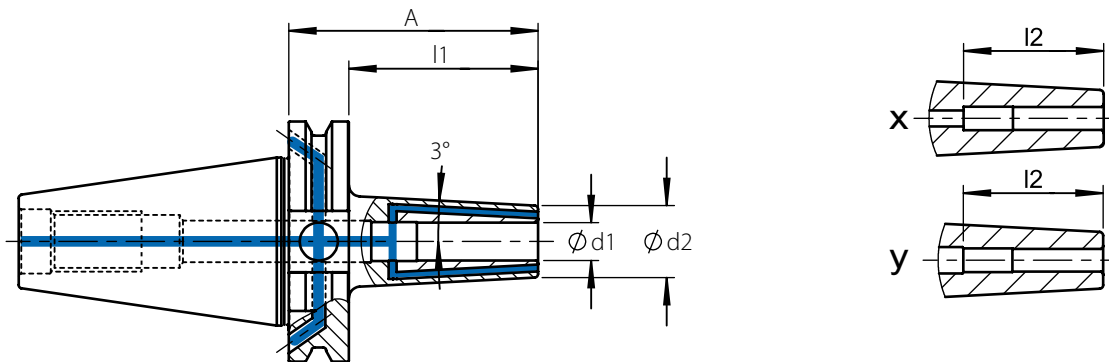
69871

OBJEDNACÍ ČÍSLO	SK	Ø d1	Ø d2	Ø d3	A	l1	l2	l3		
985 - SK5020A80	SK50	20	33	42	80	60,9	52	10	948-006	G6,3/10.000
985 - SK5020A120	SK50	20	33	42	120	100,9	52	10	948-006	
985 - SK5020A160	SK50	20	33	42	160	140,9	52	10	948-006	
985 - SK5020A160-150	SK50	20	33	42	160	140,9	150	-	-	
985 - SK5020A200	SK50	20	33	42	200	180,9	52	10	948-006	
985 - SK5025A100	SK50	25	44	52	100	80,9	58	10	948-006	
985 - SK5025A120	SK50	25	44	52	120	100,9	58	10	948-006	
985 - SK5025A160	SK50	25	44	52	160	140,9	58	10	948-006	
985 - SK5025A160-150	SK50	25	44	52	160	140,9	150	-	-	
985 - SK5025A200	SK50	25	44	52	200	180,9	58	10	948-006	
985 - SK5032A100	SK50	32	44	52	100	80,9	62	10	948-006	
985 - SK5032A120	SK50	32	44	52	120	100,9	62	10	948-006	
985 - SK5032A160	SK50	32	44	52	160	140,9	62	10	948-006	
985 - SK5032A160-150	SK50	32	44	52	160	140,9	150	-	-	

Tepelný upínač SK50 DIN 69871 AD/B

úzké provedení 3°

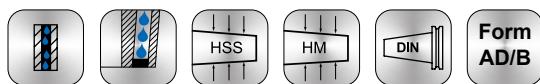
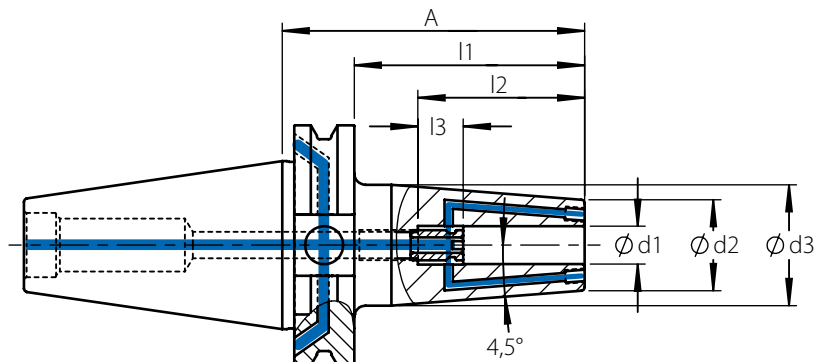
+ 3 chladící kanálky Ø1mm



69871

OBJEDNACÍ ČÍSLO	SK	Ø d1	Ø d2	Ø d3	A	l1	l2	x	y	
996 - SK5006100	SK50	6	15	-	119,1	100	36		x	G6,3/10.000
996 - SK5006150	SK50	6	15	-	169,1	150	36	x		
996 - SK5008100	SK50	8	17	-	119,1	100	36		x	
996 - SK5008150	SK50	8	17	-	169,1	150	36	x		
996 - SK5010100	SK50	10	19	-	119,1	100	41		x	
996 - SK5010150	SK50	10	19	-	169,1	150	41	x		
996 - SK5012100	SK50	12	22	-	119,1	100	47		x	
996 - SK5012150	SK50	12	22	-	169,1	150	47	x		
996 - SK5016100	SK50	16	27	-	119,1	100	50		x	

Teplný upínač SK50 DIN 69871 AD/B
standardní provedení 4,5°
s utěsnitelnými kanálky a včetně dorazového šroubku



69871

OBJEDNACÍ ČÍSLO	SK	Ø d1	Ø d2	Ø d3	A	l1	l2	l3		
995 - SK5006A80	SK50	6	21	27	80	60,9	36	10	948-001	G6,3/10.000
995 - SK5006A120	SK50	6	21	27	120	100,9	36	10	948-001	
995 - SK5006A160	SK50	6	21	27	160	140,9	36	10	948-001	
995 - SK5008A80	SK50	8	21	27	80	60,9	36	10	948-002	
995 - SK5008A120	SK50	8	21	27	120	100,9	36	10	948-002	
995 - SK5008A160	SK50	8	21	27	160	140,9	36	10	948-002	
995 - SK5010A80	SK50	10	24	32	80	60,9	41	10	948-003	
995 - SK5010A120	SK50	10	24	32	120	100,9	41	10	948-003	
995 - SK5010A160	SK50	10	24	32	160	140,9	41	10	948-003	
995 - SK5012A80	SK50	12	24	32	80	60,9	47	10	948-004	
995 - SK5012A120	SK50	12	24	32	120	100,9	47	10	948-004	
995 - SK5012A160	SK50	12	24	32	160	140,9	47	10	948-004	
995 - SK5014A80	SK50	14	27	34	80	60,9	47	10	948-004	
995 - SK5016A80	SK50	16	27	34	80	60,9	50	10	948-005	
995 - SK5016A120	SK50	16	27	34	120	100,9	50	10	948-005	
995 - SK5016A160	SK50	16	27	34	160	140,9	50	10	948-005	
995 - SK5020A80	SK50	20	33	42	80	60,9	52	10	948-006	
995 - SK5020A120	SK50	20	33	42	120	100,9	52	10	948-006	
995 - SK5020A160	SK50	20	33	42	160	140,9	52	10	948-006	
995 - SK5025A100	SK50	25	44	52	100	80,9	58	10	948-006	