

ULTRA PŘESNÉ

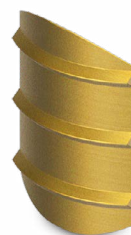
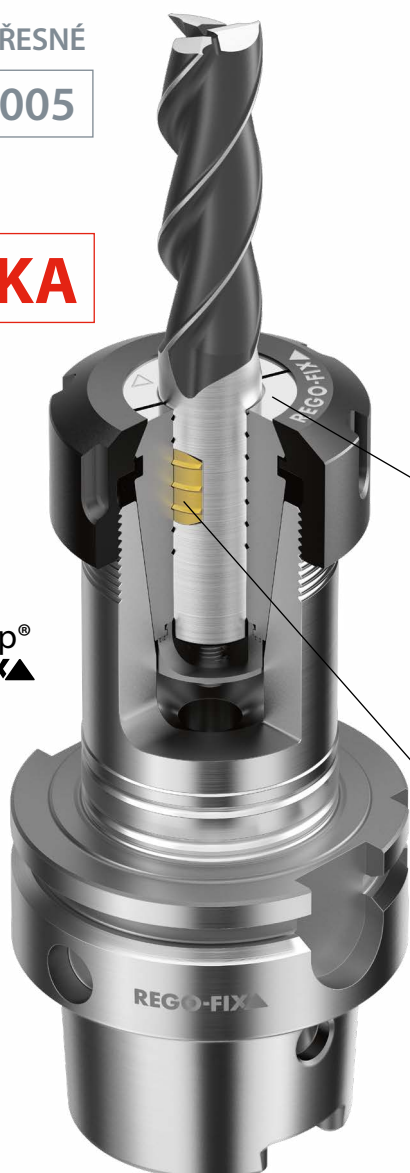


0,005

## 100% ochrana proti vytažení nástroje

**NOVINKA**

secuRgrip®  
**REGO-FIX▲**



Pro TVRDOKOVÉ nástroje se stopkou WELDON - **DIN 6535 - HB**



Upínací rozsah (mm)	ER32 - SG REGO-FIX®		ER40 - SG REGO-FIX®		SG vložky REGO-FIX®	
	Objednací číslo		Objednací číslo		Objednací číslo	
10 h6	1332.10004				7694.10000	
12 h6	1332.12004				7694.12000	
16 h6	1332.16004		1340.16004		7694.16000	
20 h6			1340.20004		7694.20000	
25 h6			1340.25004		7694.25000	