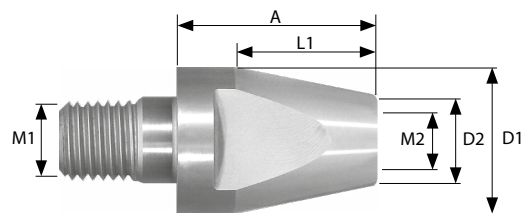
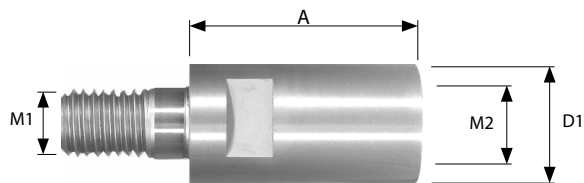


PŘÍSLUŠENSTVÍ

MODULÁRNÍ upínače



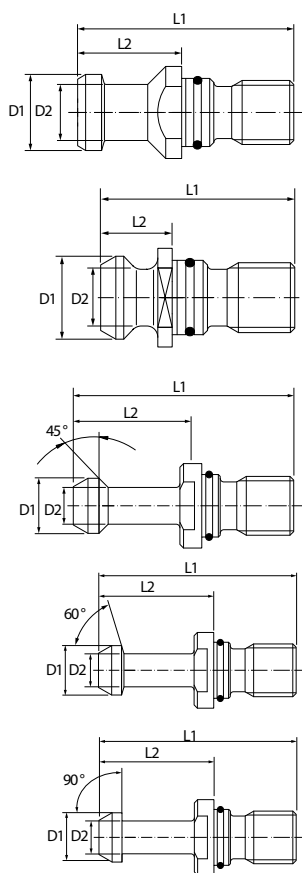
PRODLOUŽENÍ

Objednáací číslo	M1 (mm)	M2 (mm)	L1 (mm)	D1 (mm)	D2 (mm)	A (mm)
976-0840	M8	M8	-	13,8	-	40
976-0860			-	13,8	-	60
976-1040	M10	M10	-	18	-	40
976-1060			-	18	-	60
976-1240	M12	M12	-	21	-	40
976-1260			-	21	-	60
976-1640	M16	M16	-	29	-	40
976-1660			-	29	-	60

REDUKCE

Objednáací číslo	M1 (mm)	M2 (mm)	L1 (mm)	D1 (mm)	D2 (mm)	A (mm)	
977-080640	M8	M6	25	13,8	10	40	
977-100640	M10	M6	32	18	10	40	
977-100840		M8	25	18	13,8	40	
977-120840	M12	M8	32	21	13,8	40	
977-120860			52	21	13,8	60	
977-121040		M10	15	21	18	40	
977-121060	M16	M10	40	21	18	60	
977-160840			M8	35	29	13,8	40
977-161040		M12	28	29	18	40	
977-161060			M10	48	29	18	60
977-161240			19	29	21	40	
977-161260			M12	39	29	21	60

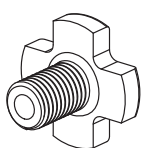
Upínací čepy



	Stopka	Závit	Úhel	Průchozí	Slepý	D1 (mm)	D2 (mm)	L1 (mm)	L2 (mm)	Objednací číslo
DIN 69872	SK 40	M16	-	✓	✓	19	14	54	26	DIN69872-SK40-P
										DIN69872-SK40-S
DIN 69872	SK 50	M24	-	✓	✓	28	21	74	34	DIN69872-SK50-P
										DIN69872-SK50-S
ISO 7388 - B	SK 40	M16	-	✓	✓	18,95	12,95	44,5	16,4	ISO7388-SK40-P
										ISO7388-SK40-S
ISO 7388 - B	SK 50	M24	-	✓	✓	29,1	19,6	65,5	25,5	ISO7388-SK50-P
										ISO7388-SK50-S
MAS-BT	BT 40	M16	45°	✓		15	10	60	35	MASBT-BT40-45-P
			45°		✓					MASBT-BT40-45-S
			60°	✓						MASBT-BT40-60-P
			60°		✓					MASBT-BT40-60-S
			90°	✓						MASBT-BT40-90-P
	90°		✓	MASBT-BT40-90-S						
	BT 50	M24	45°	✓		23	17	85	45	MASBT-BT50-45-P
			45°		✓					MASBT-BT50-45-S
			60°	✓						MASBT-BT50-60-P
			60°		✓					MASBT-BT50-60-S
90°			✓		MASBT-BT50-90-P					
90°		✓	MASBT-BT50-90-S							

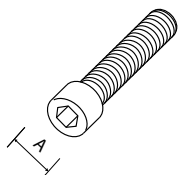
Upínací šrouby, klíče a chladicí trubičky

KŘÍŽOVÉ šrouby



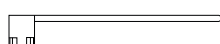
Objednací číslo	Pro ø D1 (mm)	Závit (mm)
225-03	16	M8
225-04	22	M10
225-05	27	M12
225-06	32	M16
225-07	40	M20

INBUS šrouby



Objednací číslo	Pro ø D1 (mm)	Závit (mm)	A (mm)
957-M8	16	M8	12,9
M-1035-HS	22	M10	14,0
957-M10		M10	15,9
957-M12	27	M12	17,9

Upínací klíče ke KŘÍŽOVÝM šroubům



Objednací číslo	Pro ø D1 (mm)
DIN 6368-16	16
DIN 6368-22	22
DIN 6368-27	27
DIN 6368-32	32
DIN 6368-40	40

CHLADÍČÍ TRUBIČKY pro HSK upínače



Typ upínače	Objednací číslo
HSK-A32 (HSK-E32, HSK-F40)	CT-HSK-A32
HSK-A40 (HSK-E40, HSK-F50)	CT-HSK-A40
HSK-A50 (HSK-E50, HSK-F63)	CT-HSK-A50
HSK-A63 (HSK-E63, HSK-F80)	CT-HSK-A63
HSK-A80 (HSK-E80)	CT-HSK-A80
HSK-A100 (HSK-E100)	CT-HSK-A100
HSK-A125 (HSK-E125)	CT-HSK-A125

KLÍČE pro chladicí trubičky pro HSK upínače



Typ upínače	Objednací číslo
HSK-A32 (HSK-E32, HSK-F40)	KCT-HSK-A32
HSK-A40 (HSK-E40, HSK-F50)	KCT-HSK-A40
HSK-A50 (HSK-E50, HSK-F63)	KCT-HSK-A50
HSK-A63 (HSK-E63, HSK-F80)	KCT-HSK-A63
HSK-A80 (HSK-E80)	KCT-HSK-A80
HSK-A100 (HSK-E100)	KCT-HSK-A100