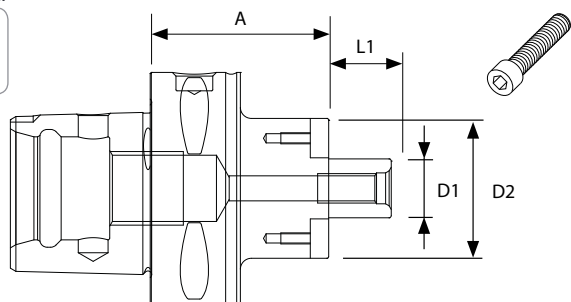
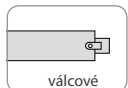


PSC NÁSTRČNÉ upínače s PSC stopkou



TYP ODLEHČENÍ



Jemně vyváženo:
G2,5 / 25 000 nebo U < 1gmm

PSC-C4

	D1 (mm)	A (mm)	D2 (mm)	L1 (mm)	JET	
					Objednací číslo	
Krátké	16	32	38	17	304005-21	
	22	25	48	19	304005-22	

PSC-C5

	D1 (mm)	A (mm)	D2 (mm)	L1 (mm)	JET	
					Objednací číslo	
Krátké	16	35	38	17	305005-21	
	22	25	48	19	305005-22	
	27	25	60	21	305005-23	
	32	40	63	24	305005-24	

PSC-C6

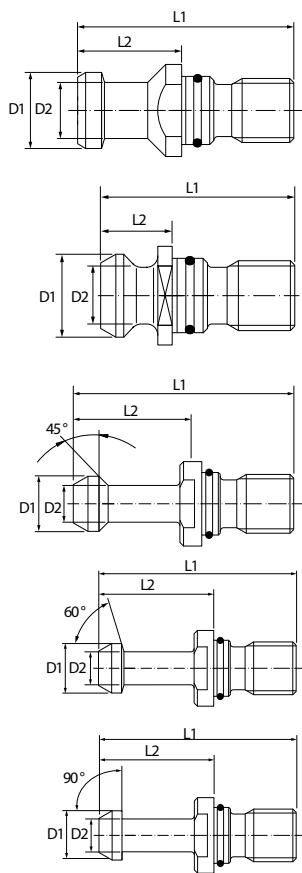
	D1 (mm)	A (mm)	D2 (mm)	L1 (mm)	JET	
					Objednací číslo	
Krátké	16	40	38	17	306305-21	
	22	25	48	19	306305-22	
	27	25	60	21	306305-23	
	32	25	63	24	306305-24	

A=65mm	16	65	38	17	306305-211	
	22	65	48	19	306305-221	
	27	65	60	21	306305-231	
	32	65	63	24	306305-241	

PSC-C8

	D1 (mm)	A (mm)	D2 (mm)	L1 (mm)	JET	
					Objednací číslo	
Krátké	16	50	38	17	308005-21	
	22	50	48	19	308005-22	
	27	50	60	21	308005-23	
	32	60	63	24	308005-24	
	40	60	89	27	308005-25	

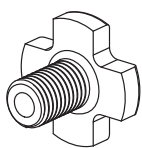
Upínací čepy



	Stopka	Závit	Úhel	Průchozí	Slepý	D1 (mm)	D2 (mm)	L1 (mm)	L2 (mm)	Objednací číslo
DIN 69872	SK 40	M16	-	✓	✓	19	14	54	26	DIN69872-SK40-P
										DIN69872-SK40-S
DIN 69872	SK 50	M24	-	✓	✓	28	21	74	34	DIN69872-SK50-P
										DIN69872-SK50-S
ISO 7388 - B	SK 40	M16	-	✓	✓	18,95	12,95	44,5	16,4	ISO7388-SK40-P
										ISO7388-SK40-S
ISO 7388 - B	SK 50	M24	-	✓	✓	29,1	19,6	65,5	25,5	ISO7388-SK50-P
										ISO7388-SK50-S
MAS-BT	BT 40	M16	45°	✓		15	10	60	35	MASBT-BT40-45-P
			45°		✓					MASBT-BT40-45-S
			60°	✓						MASBT-BT40-60-P
			60°		✓					MASBT-BT40-60-S
			90°	✓						MASBT-BT40-90-P
	90°		✓	MASBT-BT40-90-S						
	BT 50	M24	45°	✓		23	17	85	45	MASBT-BT50-45-P
			45°		✓					MASBT-BT50-45-S
			60°	✓						MASBT-BT50-60-P
			60°		✓					MASBT-BT50-60-S
90°			✓		MASBT-BT50-90-P					
90°		✓	MASBT-BT50-90-S							

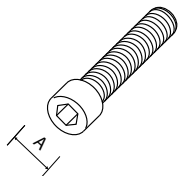
Upínací šrouby, klíče a chladicí trubičky

KŘÍŽOVÉ šrouby



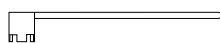
Objednací číslo	Pro ø D1 (mm)	Závit (mm)
225-03	16	M8
225-04	22	M10
225-05	27	M12
225-06	32	M16
225-07	40	M20

INBUS šrouby



Objednací číslo	Pro ø D1 (mm)	Závit (mm)	A (mm)
957-M8	16	M8	12,9
M-1035-HS	22	M10	14,0
957-M10		M10	15,9
957-M12	27	M12	17,9

Upínací klíče ke KŘÍŽOVÝM šroubům



Objednací číslo	Pro ø D1 (mm)
DIN 6368-16	16
DIN 6368-22	22
DIN 6368-27	27
DIN 6368-32	32
DIN 6368-40	40

CHLADÍČÍ TRUBIČKY pro HSK upínače



Typ upínače	Objednací číslo
HSK-A32 (HSK-E32, HSK-F40)	CT-HSK-A32
HSK-A40 (HSK-E40, HSK-F50)	CT-HSK-A40
HSK-A50 (HSK-E50, HSK-F63)	CT-HSK-A50
HSK-A63 (HSK-E63, HSK-F80)	CT-HSK-A63
HSK-A80 (HSK-E80)	CT-HSK-A80
HSK-A100 (HSK-E100)	CT-HSK-A100
HSK-A125 (HSK-E125)	CT-HSK-A125

KLÍČE pro chladicí trubičky pro HSK upínače



Typ upínače	Objednací číslo
HSK-A32 (HSK-E32, HSK-F40)	KCT-HSK-A32
HSK-A40 (HSK-E40, HSK-F50)	KCT-HSK-A40
HSK-A50 (HSK-E50, HSK-F63)	KCT-HSK-A50
HSK-A63 (HSK-E63, HSK-F80)	KCT-HSK-A63
HSK-A80 (HSK-E80)	KCT-HSK-A80
HSK-A100 (HSK-E100)	KCT-HSK-A100