

VÁLEČKOVÁNÍ

MADE IN GERMANY



VYSOKÁ KVALITA POVRCHU OBROBKU:

Rz < 1 (NEREZOVÉ a VYSOCE LEGOVANÉ OCELI)
Rz < 2 (UHLÍKOVÉ 0,4 < % C a NÍZKOLEGOVANÉ OCELI)
 Použitelné i pro tvrdší hliníky, mosaz, měď



ŠIROKÉ POUŽITÍ

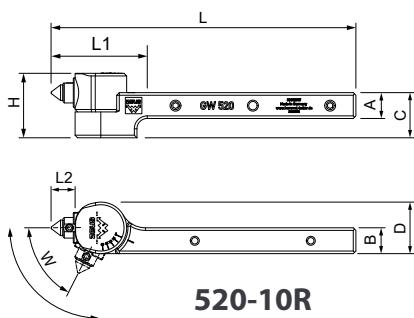
10 x 10 mm
 12 x 12 mm
 16 x 16 mm
 20 x 20 mm
 25 x 25 mm

DIAMANTOVÝ HROT
 vysoká životnost +
 výběr z několika rádiusů

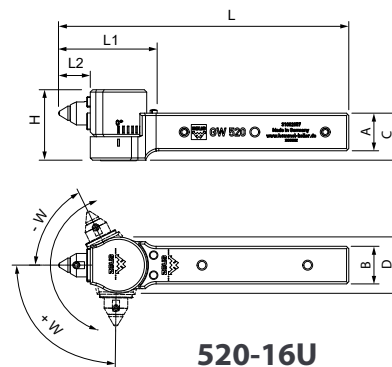
**KOMPAKTNÍ TVAR +
 NASTAVITELNÁ HLAVA**
 úhel natožení hrotu
 lze optimalizovat
 podle tvaru obrobku



DRŽÁKY



520-10R



520-16U

A x B (mm)	Adaptéry	Objednáací číslo	Rozměry (mm)						Úhel		Standardní položka
			L (mm)	D (mm)	L1 (mm)	H (mm)	C (mm)	L2 (mm)	+W	-W	
10 x 10	12 x 12	520-10R	118,5	20	36	25	17,5	9	90°	-	<input checked="" type="checkbox"/>
	16 x 16										
16 x 16	20 x 20	520-16U	123,5	24	42	30	20	13,5	90°	90°	<input checked="" type="checkbox"/>
	25 x 25										



DIAMANTOVÉ HROTY

Rádius (mm)	Objednáací číslo	Standardní položka
R0,4	06TGW0008	<input checked="" type="checkbox"/>
R0,6	06TGW0009	<input checked="" type="checkbox"/>
R0,8	06TGW0010	<input checked="" type="checkbox"/>
R1,0	06TGW0011	<input checked="" type="checkbox"/>

POZNÁMKA

Držák neobsahuje diamantový hrot.
**DIAMANTOVÝ HROT JE NUTNO
 OBJEDNAT SAMOSTATNĚ** s vhodným
 rádiusem podle Vaší aplikace.