

# ► Polotovary destiček APPLITEC

 Zobrazeny jsou destičky v PRAVÉM provedení

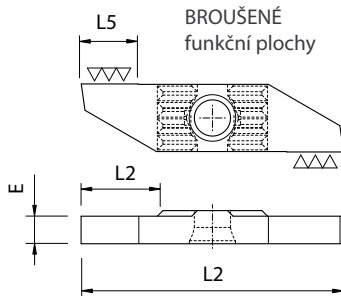
## Výběr sorty destičky:

N	( $\mu$ K20) - UNIVERZÁLNÍ POUŽITÍ - houževnatý tvrdokov vhodný i pro přerušovaný řez a nestabilní podmínky
HN	( $\mu$ K10) - Tvrdokov s vysokou odolností proti opotřebení - vhodný POUZE PRO NEPŘERUŠOVANÝ ŘEZ A STABILNÍ PODMÍNKY

### ECO-Line



 SWISS MADE



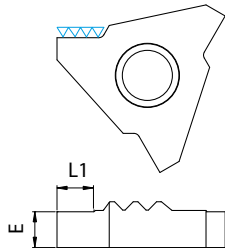
E (mm)	L1 (mm)	L2 (mm)	L5 (mm)	Sorty		Objednací číslo		Standardní položka
				N	HN	LEVÉ	PRAVÉ	
<b>Pro držáky 250 / 260 (stránka 20-21)</b>								
~ 3,2	~ 9,2	~ 30,5	~ 6,5	■	■	251-E	261-E	<input checked="" type="checkbox"/>

### TRIO Line



 SWISS MADE

LEŠTĚNÉ funkční plochy



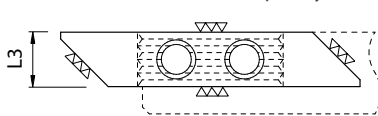
E (mm)	L1 (mm)	Sorty		Objednací číslo		Standardní položka
		N	HN	LEVÉ	PRAVÉ	
<b>Pro držáky T216 (stránka 20)</b>						
~ 3	3		■	T216L-EP	T216R-EP	<input checked="" type="checkbox"/>

### TOP-Line

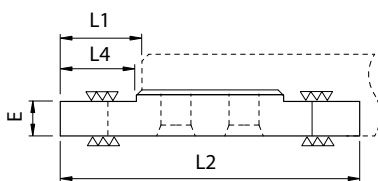
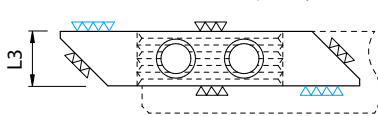


 SWISS MADE

E = BROUŠENÉ funkční plochy




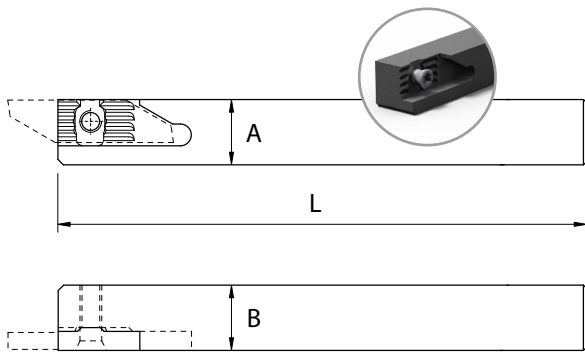
EP = LEŠTĚNÉ funkční plochy



E (mm)	L1 (mm)	L2 (mm)	L3 (mm)	L4 (mm)	Sorty		Objednací číslo		Standardní položka
					N	HN	LEVÉ	PRAVÉ	
<b>Pro držáky 730 / 740 (stránka 20-21)</b>									
2,5	~ 8	31	6	-	■	■	731-E	741-E	<input checked="" type="checkbox"/>
	~ 8,5	32	6	-	■	■	731-EP	741-EP	<input checked="" type="checkbox"/>
<b>Pro držáky 750 / 760 (stránka 20-21)</b>									
4	~ 10,5	41	8	-	■	■	751-E	761-E	<input checked="" type="checkbox"/>
	~ 11,5	43	8	-	■	■	751-EP	761-EP	<input checked="" type="checkbox"/>
<b>Pro držáky W750 / W760 (stránka 20-21)</b>									
5,1	~ 12	44	8	11	■		W751-E5	W761-E5	<input checked="" type="checkbox"/>
	~ 12	44	8	-	■		W751-E6	W761-E6	<input checked="" type="checkbox"/>

# ▶ Držáky APPLITEC

 Zobrazeny jsou držáky v PRAVÉM provedení

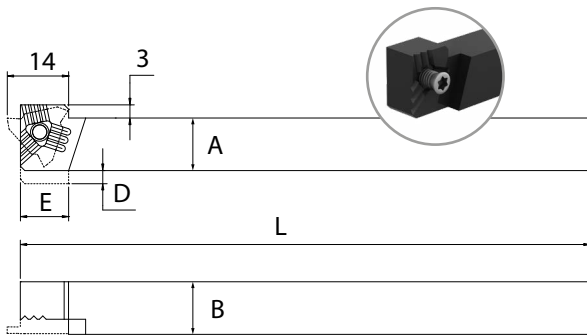


## ECO-Line



 SWISS MADE

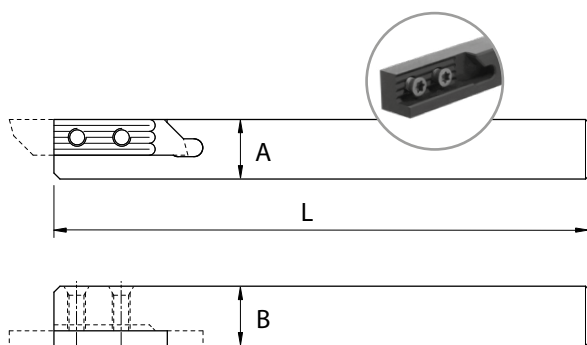
A x B (mm)	L (mm)	Objednací číslo		Standardní položka
		LEVÝ	PRAVÝ	
		<b>Pro DESTIČKY - 25.</b>	<b>Pro DESTIČKY - 26.</b>	
8 x 8	115	250-8	260-8	<input checked="" type="checkbox"/>
10 x 10	115	250-10	260-10	<input checked="" type="checkbox"/>
12 x 12	130	250-12	260-12	<input checked="" type="checkbox"/>
	90	250-12-90	260-12-90	<input checked="" type="checkbox"/>
16 x 16	130	250-16	260-16	<input checked="" type="checkbox"/>
20 x 20	120	250-20	260-20	<input checked="" type="checkbox"/>



## TRIO Line

 SWISS MADE

A x B (mm)	L (mm)	D (mm)	E (mm)	Objednací číslo		Standardní položka
				LEVÝ	PRAVÝ	
				<b>Pro DESTIČKY T216L</b>	<b>Pro DESTIČKY T216R</b>	
8 x 10	115	4	11	T216-H0810L	T216-H0810R	<input checked="" type="checkbox"/>
10 x 10	130	2	8	T216-H1010L	T216-H1010R	<input checked="" type="checkbox"/>
12 x 12	130	-	-	T216-H1212L	T216-H1212R	<input checked="" type="checkbox"/>
	90	-	-	T216-H1212L-90	T216-H1212R-90	<input checked="" type="checkbox"/>
16 x 16	120	-	-	T216-H1616L	T216-H1616R	<input checked="" type="checkbox"/>
20 x 20	130	-	-	T216-H2020L	T216-H2020R	<input checked="" type="checkbox"/>



## TOP-Line





 SWISS MADE

A x B (mm)	L (mm)	Objednací číslo		Standardní položka
		LEVÝ	PRAVÝ	
		<b>Pro DESTIČKY - 73.</b>	<b>Pro DESTIČKY - 74.</b>	
8 x 8	115	730-8	740-8	<input checked="" type="checkbox"/>
10 x 10	115	730-10	740-10	<input checked="" type="checkbox"/>
12 x 12	130	730-12	740-12	<input checked="" type="checkbox"/>
	90	730-12-90	740-12-90	<input checked="" type="checkbox"/>
16 x 16	130	730-16	740-16	<input checked="" type="checkbox"/>
20 x 20	120	730-20	740-20	<input checked="" type="checkbox"/>
		<b>Pro DESTIČKY - 75.</b>	<b>Pro DESTIČKY - 76.</b>	
10 x 10	115	750-10	760-10	<input checked="" type="checkbox"/>
12 x 12	130	750-12	760-12	<input checked="" type="checkbox"/>
	90	750-12-90	760-12-90	<input checked="" type="checkbox"/>
16 x 16	130	750-16	760-16	<input checked="" type="checkbox"/>
20 x 20	120	750-20	760-20	<input checked="" type="checkbox"/>
		<b>Pro DESTIČKY - W75.</b>	<b>Pro DESTIČKY - W76.</b>	
12 x 12	130	W750-12	W760-12	<input checked="" type="checkbox"/>
16 x 16	130	W750-16	W760-16	<input checked="" type="checkbox"/>
20 x 20	130	W750-20	W760-20	<input checked="" type="checkbox"/>

# ▶ Držáky APPLITEC s chlazením

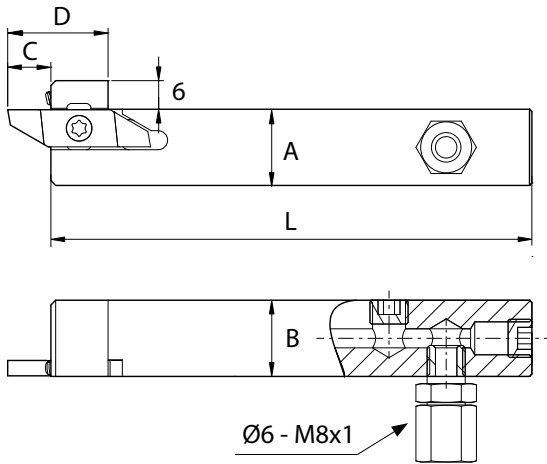


  Zobrazeny jsou držáky v PRAVÉM provedení

ECO-Line



 SWISS MADE



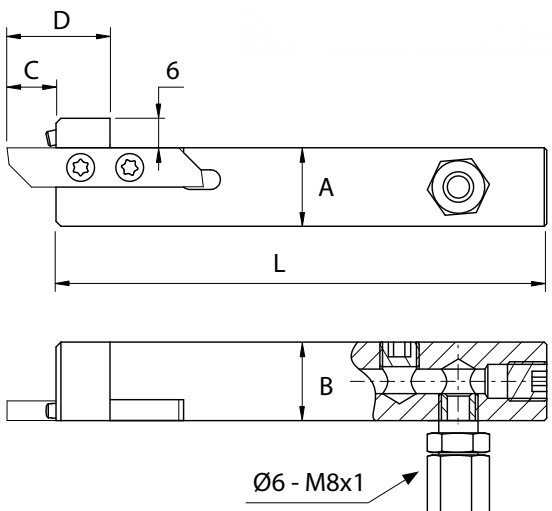
A x B (mm)	L (mm)	C (mm)	D (mm)	Objednací číslo		Standardní položka
				LEVÝ	PRAVÝ	
				Pro DESTIČKY - 25.	Pro DESTIČKY - 26.	
10 x 12	100	9	21	250-1012-JET	260-1012-JET	<input checked="" type="checkbox"/>
12 x 12	100	9	21	250-12-JET	260-12-JET	<input checked="" type="checkbox"/>
16 x 16	100	9	21	250-16-JET	260-16-JET	<input checked="" type="checkbox"/>
20 x 20	100	9	21	250-20-JET	260-20-JET	<input checked="" type="checkbox"/>



TOP-Line



 SWISS MADE



A x B (mm)	L (mm)	C (mm)	D (mm)	Objednací číslo		Standardní položka
				LEVÝ	PRAVÝ	
				Pro DESTIČKY - 73.	Pro DESTIČKY - 74.	
10 x 12	100	7,5	18,5	730-1012-JET	740-1012-JET	<input checked="" type="checkbox"/>
12 x 12	100	7,5	18,5	730-12-JET	740-12-JET	<input checked="" type="checkbox"/>
16 x 16	100	7,5	18,5	730-16-JET	740-16-JET	<input checked="" type="checkbox"/>
20 x 20	100	7,5	18,5	730-20-JET	740-20-JET	<input checked="" type="checkbox"/>
				Pro DESTIČKY - 75.	Pro DESTIČKY - 76.	
10 x 12	100	10	21	750-1012-JET	760-1012-JET	<input checked="" type="checkbox"/>
12 x 12	100	10	21	750-12-JET	760-12-JET	<input checked="" type="checkbox"/>
16 x 16	100	10	21	750-16-JET	760-16-JET	<input checked="" type="checkbox"/>
20 x 20	100	10	21	750-20-JET	760-20-JET	<input checked="" type="checkbox"/>
				Pro DESTIČKY - W75.	Pro DESTIČKY - W76.	
16 x 16	100	10	21	W750-16-JET	W760-16-JET	<input checked="" type="checkbox"/>
20 x 20	100	10	21	W750-20-JET	W760-20-JET	<input checked="" type="checkbox"/>