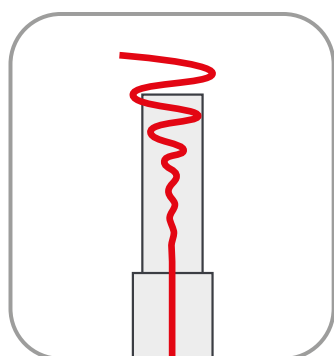
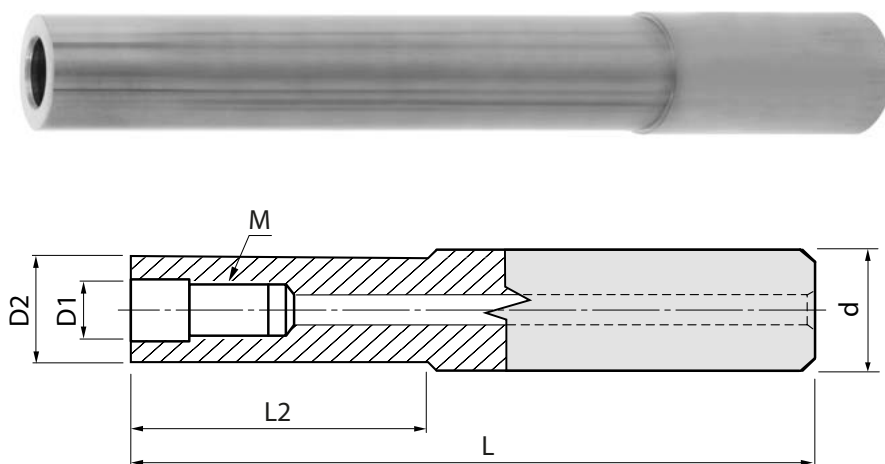


TVRDOKOVOVÁ PRODLOUŽENÍ



TLUMENÍ VIBRACÍ



TORQARD

Objednáací číslo	M (mm)	d h6 (mm)	L2 (mm)	L (mm)	D1 (mm)	D2 (mm)	Standardní položka	
5510-12xM6x40/90	M6	12	40	90	6,5	11,5	<input checked="" type="checkbox"/>	
5510-12xM6x60/110			60	110	6,5	11,5	<input checked="" type="checkbox"/>	
5510-12xM6x80/130			80	130	6,5	11,5	<input checked="" type="checkbox"/>	
5510-16xM8x60/115	M8	16	60	115	8,5	15,5	<input checked="" type="checkbox"/>	
5510-16xM8x80/135			80	135	8,5	15,5	<input checked="" type="checkbox"/>	
5510-16xM8x100/155			100	155	8,5	15,5	<input checked="" type="checkbox"/>	
5510-16xM8x120/175			120	175	8,5	15,5	<input checked="" type="checkbox"/>	
5510-19xM10x130	M10	19	-	130	10,5	-	<input checked="" type="checkbox"/>	
5510-20xM10x80/140			20	80	140	10,5	19,5	<input checked="" type="checkbox"/>
5510-20xM10x100/160				100	160	10,5	19,5	<input checked="" type="checkbox"/>
5510-20xM10x120/180				120	180	10,5	19,5	<input checked="" type="checkbox"/>
5510-20xM10x140/200	140	200		10,5	19,5	<input checked="" type="checkbox"/>		
5510-25xM12x75/140	M12	25	75	140	12,5	24	<input checked="" type="checkbox"/>	
5510-25xM12x105/170			105	170	12,5	24	<input checked="" type="checkbox"/>	
5510-25xM12x155/220			155	220	12,5	24	<input checked="" type="checkbox"/>	
5510-32xM16x105/170	M16	32	105	170	17	29	<input checked="" type="checkbox"/>	
5510-32xM16x155/220			155	220	17	29	<input checked="" type="checkbox"/>	
5510-32xM16x205/270			205	270	17	29	<input checked="" type="checkbox"/>	

Atraktivní ceny!
Vyžádejte si aktuální nabídku.