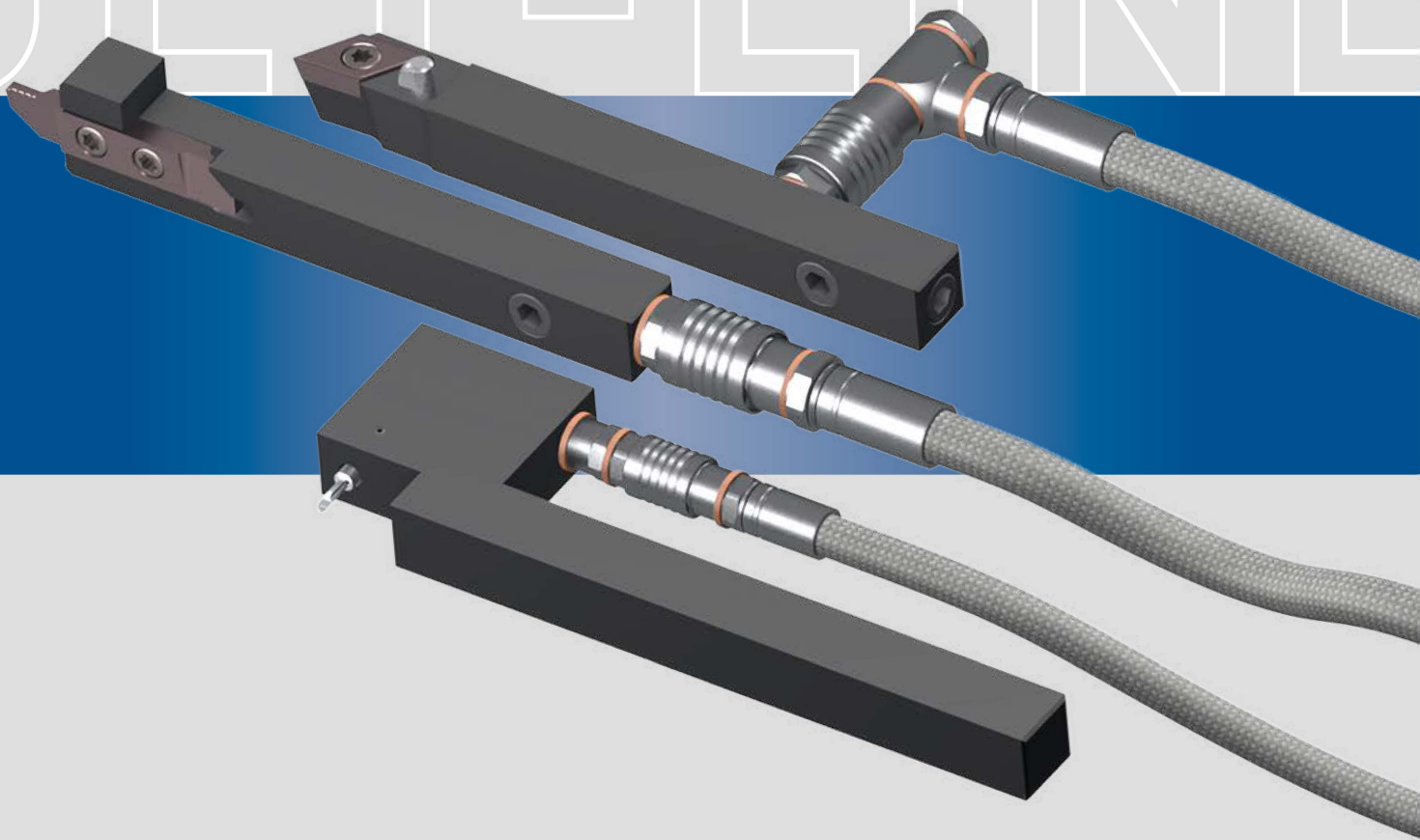


# APPLITEC

SWISS TOOLING



# JET-LINE



**PM-TECH**

JET-LINE



**Réduisez le temps de changement d'outil jusqu'à 75%!**  
**Reduzieren Sie die Wechselzeit Ihrer IK-Halter um bis zu 75%!**  
**Reduces tool change time by up to 75%!**

Le système de distribution de réfrigérant Applitec JET-LINE est conçu pour tirer parti de tous les avantages offerts par le refroidissement à haute pression jusqu'à 220 bar. Associés à nos porte-outils, il permet des préparations rapides et flexibles tout en garantissant l'orientation et la quantité correcte de débit de l'agent de refroidissement directement sur l'outil de coupe!

Mit dem Applitec Hochdruckkühlmittel-System JET-LINE profitieren Sie von einer effizienten Kühlmittelversorgung Ihrer IK-Werkzeuge bis zu 220 bar. In Verbindung mit den IK-Haltern von Applitec wird ein schneller, und flexibler Werkzeugwechsel ermöglicht!

Applitec JET-LINE coolant distribution system is designed to maximise the benefits and advantages offered by high pressure coolant up to 220 bar. Designed for use with our JET-LINE insert holders, but not exclusively, the quick change and flexible system reduces set up times without compromising the correct orientation and quantity of coolant flow directly to the cutting tool!

**Les avantages**

**Die Vorteile**

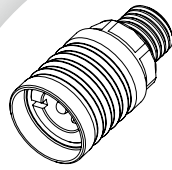
**The advantages**

**Changement rapide  
Schnellwechselsystem  
Quick change**

Réduit le temps de préparation et garantit le repositionnement des sorties de liquide de refroidissement

Verkürzung der Rüstzeiten bei gleicher Position der Kühlmittelauslässe

Reduces set up times with coolant outlets remain in the same position

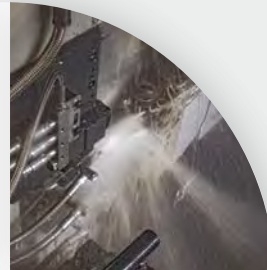


**Refroidissement à haute pression  
Hochdruck abgekühlt  
High pressure range**

Tuyaux flexibles renforcés garantis jusqu'à 220 bar!

Hochdruck verstärkten Schläuchen bis 220 bar!

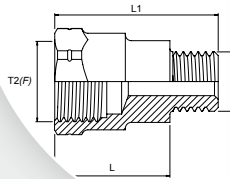
High pressure flexible reinforced hoses up to 220 bar!



Adaptateur disponible pour filetage M5, M6, M8X1 and BSP1/8

Adapter für M5, M6, M8X1 und BSP1/8 erhältlich

Adaptors available for M5, M6, M8X1, and BSP1/8 thread



Vaste gamme de connecteurs pour tous les types de machines

Grosse Auswahl von Anschlüsse für alle Machinentypen

Huge range of possible coolant connections to suit all machine types



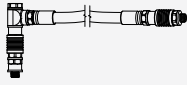
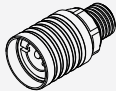

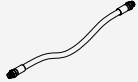

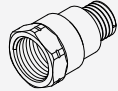

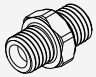



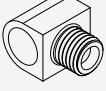


**Facilité d'adaptation  
Einfache Anpassungsmöglichkeiten  
Easy to adapt**

**Multiples possibilités de connexion  
Vielfältige Anschlussoptionen  
Large range of connection possibilities**

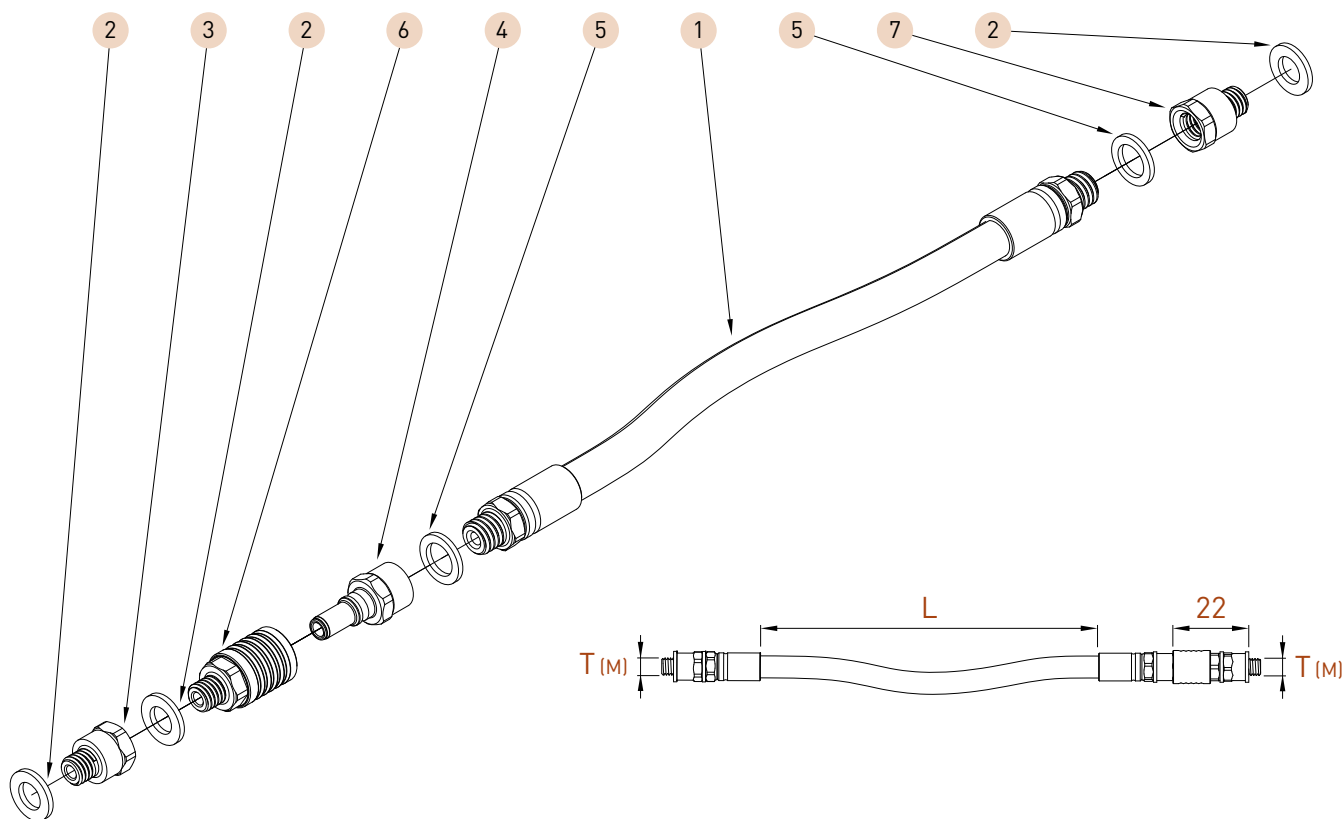
Augmentation de la durée de vie et une meilleure efficacité de l'outil dû au contrôle des copeaux

JET-LINE steigert die Lebensdauer der Werkzeuge und verbessert die Spankontrolle

Increased tool life with better swarf control

<b>JKIT</b>			> 4
<b>STARTER-KIT</b>			> 12
<b>JS</b>	Raccords rapides Schnellkupplungen Quick connectors		> 14
<b>JO</b>	Joints d'étanchéité en cuivre Kupferdichtungsringe Copper sealing gaskets		> 15
<b>JTX-AC</b>	Tubes de distribution flexibles en acier inoxydable tressé Stahlflex-Schläuche rostfrei Flexible distribution tubes of stainless steel braiding		> 16
<b>JT-CU</b>	Tubes de distribution en cuivre Kupferrohre Copper distribution tubes		> 17
<b>JRMF</b>	Connecteurs mâle/femelle Gewindeadapter (Innen und Außengewinde) Male/female connectors		> 18
<b>JRFF</b>	Connecteurs femelle/femelle Gewindeadapter (Innengewinde) Female connectors		> 20
<b>JRMM</b>	Connecteurs mâle/mâle Gewindeadapter (Außengewinde) Male connectors		> 21
<b>JN</b>	Écrous d'étanchéité Überwurfmuttern Sealing nuts		> 22
<b>JNG</b>	Bague d'étanchéité Schneidringe zu Kupferrohre Sealing ring		> 23
<b>JCBF</b>	Banjos courts femelle Adapter kurz Innengewinde Short female Banjo		> 24
<b>JCBM</b>	Banjos courts mâle Adapter kurz Außengewinde Short Banjo		> 25
<b>JABF</b>	Banjos longs coudés femelle Adapter lang Innengewinde Long curved female banjos		> 26
<b>JABF-45°</b>	Banjos longs coudés femelle Adapter lang 45° Innengewinde Long curved female banjos		> 27

<b>JEB</b>	Vis banjo Hohlschrauben einfach Banjo screws		> <b>28</b>
<b>JEB-DUO</b>	Vis banjo double Hohlschrauben doppelt Double banjo screws		> <b>29</b>
<b>JVB</b>	Fiches de verrouillage Verschlußstecker Sealing connecting plugs		> <b>30</b>
<b>JVF</b>	Fiches de connexion Innengewindestecker Connecting plugs		> <b>31</b>
<b>JWF</b>	Fiches de connexion fixes femelle Innengewindestecker mit Verdrehsicherung Female positioning connection plugs		> <b>32</b>
<b>JWM</b>	Fiches de connexion fixes mâle Aussengewindestecker mit Verdrehsicherung Male positioning connection plugs		> <b>33</b>
<b>JK</b>	Blocs de distribution Kühlmittelverteiler Distribution blocks		> <b>34</b>
<b>JBB</b>	Bouchons d'étanchéité Verschlußstopfen Sealing plugs		> <b>35</b>
<b>TEF</b>	Rubans d'étanchéité pour filetage Gewindedichtbänder (Teflon) Thread sealing tapes		> <b>36</b>
<b>C</b>	Clés de serrage Gabelschlüssel Clamping keys		> <b>37</b>



Ref	Qty	Kit composition
1	1	JTX-AC-M6-L...
2	3	JO-M5
3	1	JRMF-M5-M5-L6.5
4	1	JVF-M6-D4
5	2	JO-M6
6	1	JS-M5-D4
7	1	JRMF-M5-M6-L7.5

D	T (M)	L	Art. N°
4	M5	102	JKIT-M5-D4-102-QF
		203	JKIT-M5-D4-203-QF
		305	JKIT-M5-D4-305-QF
		406	JKIT-M5-D4-406-QF

Compatibilité  
Kompatibilität  
Compatibility

**Porte-outil/Halter/Holder M5**

ISO-Line 8X10  
MODU-Line  
TOP-Line 8X10  
TURN-Line 8X10

Options

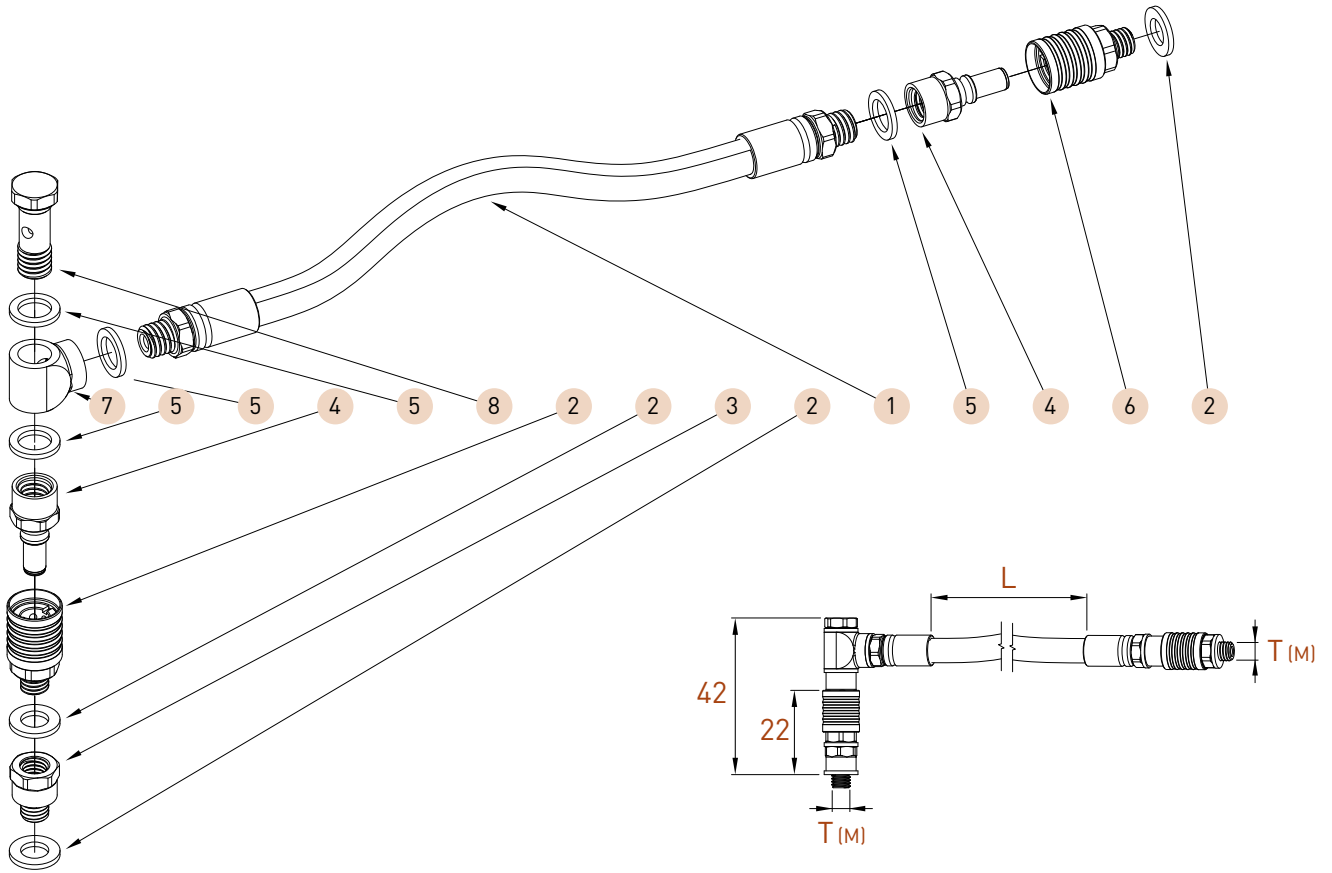
Art. N°	Art. N°
<b>JK-M5-1010-4T</b>	<b>C-SW8-E2.5</b>
voir page 34 siehe Seite 34 see page 34	voir page 37 siehe Seite 37 see page 37

Kit de connexion  
Verbindungskit  
Connection kit

Quick / Quick

M5

JKIT-M5-D4-...-QQ



Ref	Qty	Kit composition
1	1	JTX-AC-M6-L...
2	3	JO-M5
3	1	JRMF-M5-M5-L6.5
4	2	JVF-M6-D4
5	4	JO-M6
6	2	JS-M5-D4
7	1	JCBF-Ø6-M6
8	1	JEB-M6-L19

D	T (M)	L	Art. N°
4	M5	102	JKIT-M5-D4-102-QQ
		203	JKIT-M5-D4-203-QQ
		305	JKIT-M5-D4-305-QQ
		406	JKIT-M5-D4-406-QQ

Compatibilité  
Kompatibilität  
Compatibility

**Porte-outil/Halter/Holder M5**

ISO-Line 8X10  
MODU-Line  
TOP-Line 8X10  
TURN-Line 8X10

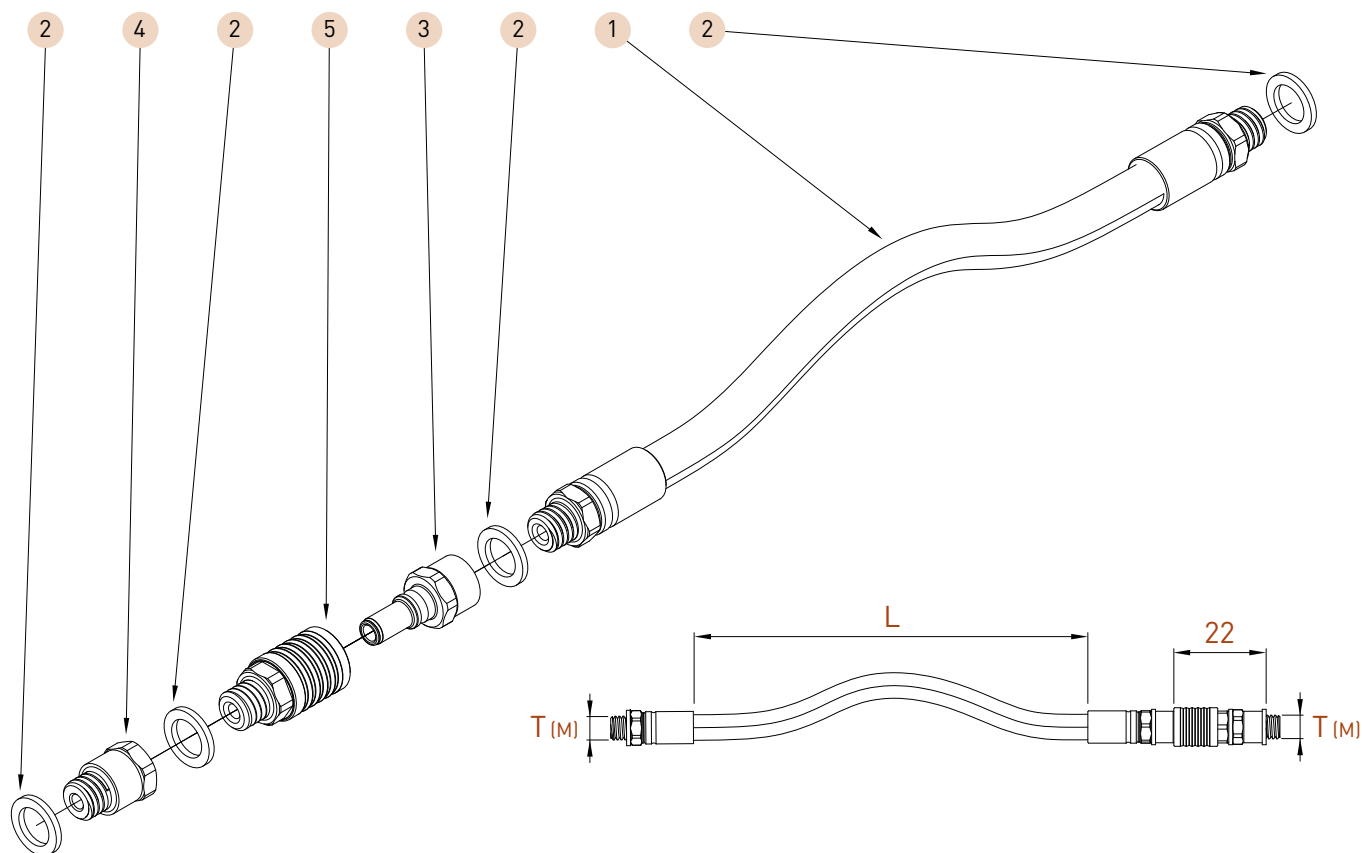
Options

**Art. N°**

**JK-M5-1010-4T**  
voir page 34  
siehe Seite 34  
see page 34

**Art. N°**

**C-SW8-E2.5**  
voir page 37  
siehe Seite 37  
see page 37



Ref	Qty	Kit composition
1	1	JTX-AC-M6-L...
2	7	JO-M6
3	2	JVF-M6-D4
4	1	JRMF-M6-M6-L7.5
5	1	JS-M6-D4

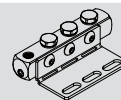
D	T (M)	L	Art. N°
4	M6	102	<b>JKIT-M6-D4-102-QF</b>
		203	<b>JKIT-M6-D4-203-QF</b>
		305	<b>JKIT-M6-D4-305-QF</b>
		406	<b>JKIT-M6-D4-406-QF</b>

Compatibilité  
Kompatibilität  
Compatibility



Porte-outil/Halter/Holder M6

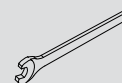
Options



Art. N°

**JK-M6-1010-4T**

voir page 34  
siehe Seite 34  
see page 34



Art. N°

**C-SW8-E2.5**

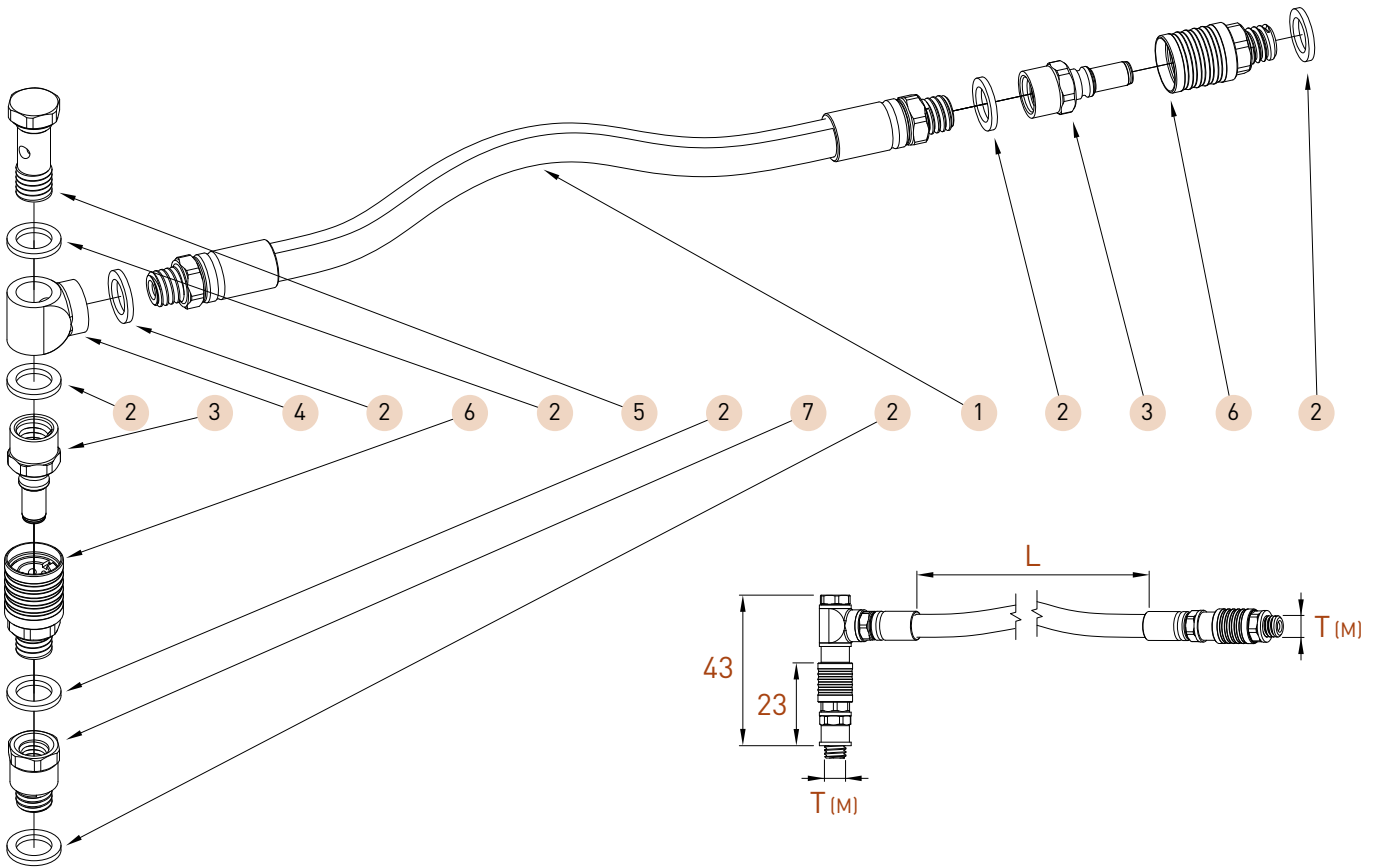
voir page 37  
siehe Seite 37  
see page 37

Kit de connexion  
VerbindungsKit  
Connection kit

Quick / Quick

M6

JKIT-M6-D4-...-QQ



Ref	Qty	Kit composition
1	1	JTX-AC-M6-L...
2	7	JO-M6
3	2	JVF-M6-D4
4	1	JCBF-Ø6-M6
5	1	JEB-M6-L19
6	2	JS-M6-D4
7	1	JRMF-M6-M6-L7.5

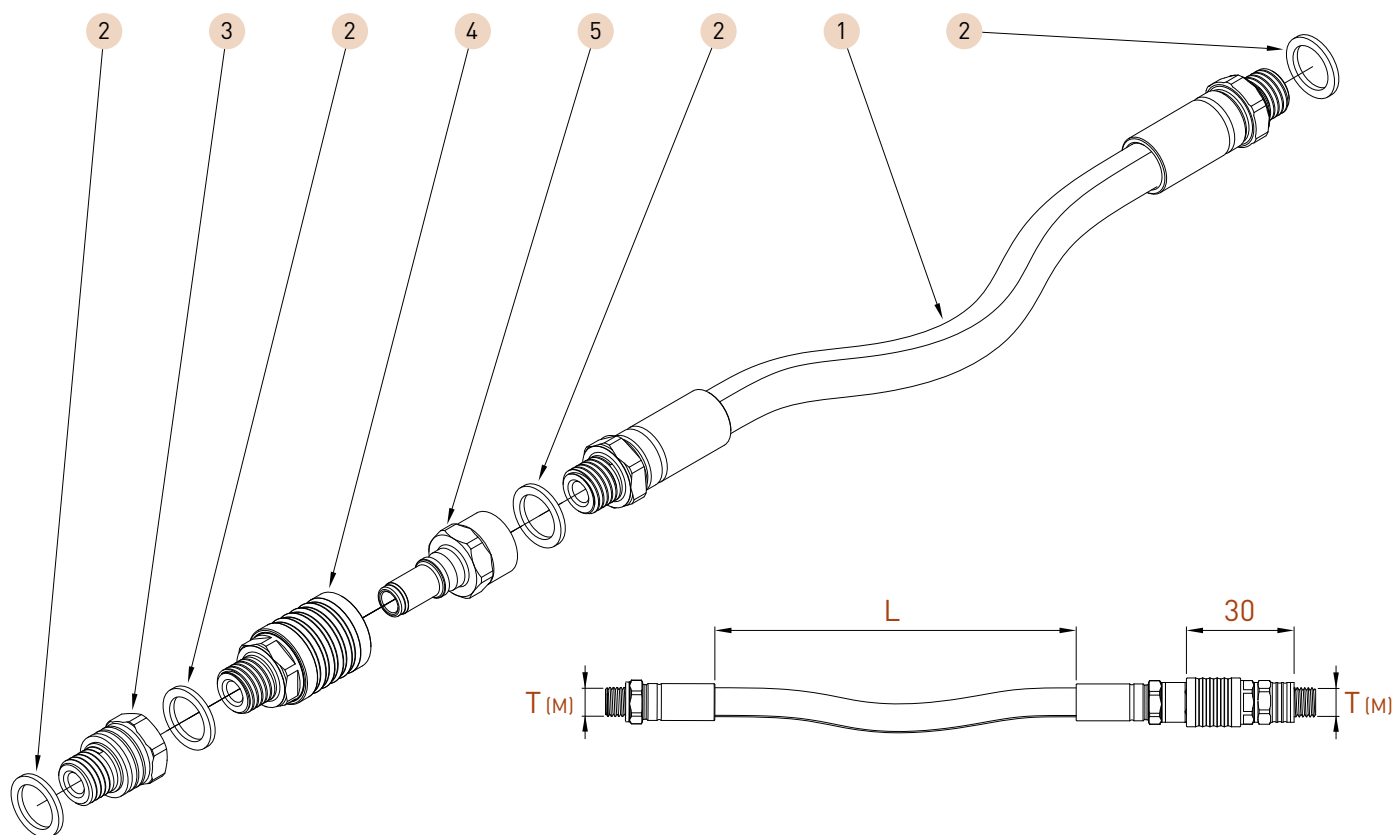
D	T (M)	L	Art. N°
4	M6	102	JKIT-M6-D4-102-QQ
		203	JKIT-M6-D4-203-QQ
		305	JKIT-M6-D4-305-QQ
		406	JKIT-M6-D4-406-QQ

Compatibilité  
Kompatibilität  
Compatibility

Porte-outil/Halter/Holder M6

Options

Art. N°	Art. N°
JK-M6-1010-4T voir page 34 siehe Seite 34 see page 34	C-SW8-E2.5 voir page 37 siehe Seite 37 see page 37



Ref	Qty	Kit composition
1	1	JTX-AC-M8X1-L...
2	4	JO-M8X1
3	1	JRMF-M8X1-M8X1-L9.5
4	1	JS-M8X1-D6
5	1	JVF-M8X1-D6

D	T (M)	L	Art. N°
6	M8X1	102	JKIT-M8X1-D6-102-QF
		203	JKIT-M8X1-D6-203-QF
		305	JKIT-M8X1-D6-305-QF
		406	JKIT-M8X1-D6-406-QF

Compatibilité Kompatibilität Compatibility	
	<b>Porte-outil/Halter/Holder M8X1</b>
	CUT-Line 16X16 - 25X25 ECO-Line 10X12 - 20X20 EVOCUT-Line 10X12 - 20X20 IN-Line Ø12 - Ø28 ISO-Line 10X10 - 20X20 MODU-Line PRO-Line 10X12 - 20X20 TOP-Line 10X12 - 20X20 TURN-Line 10X12 - 20X20

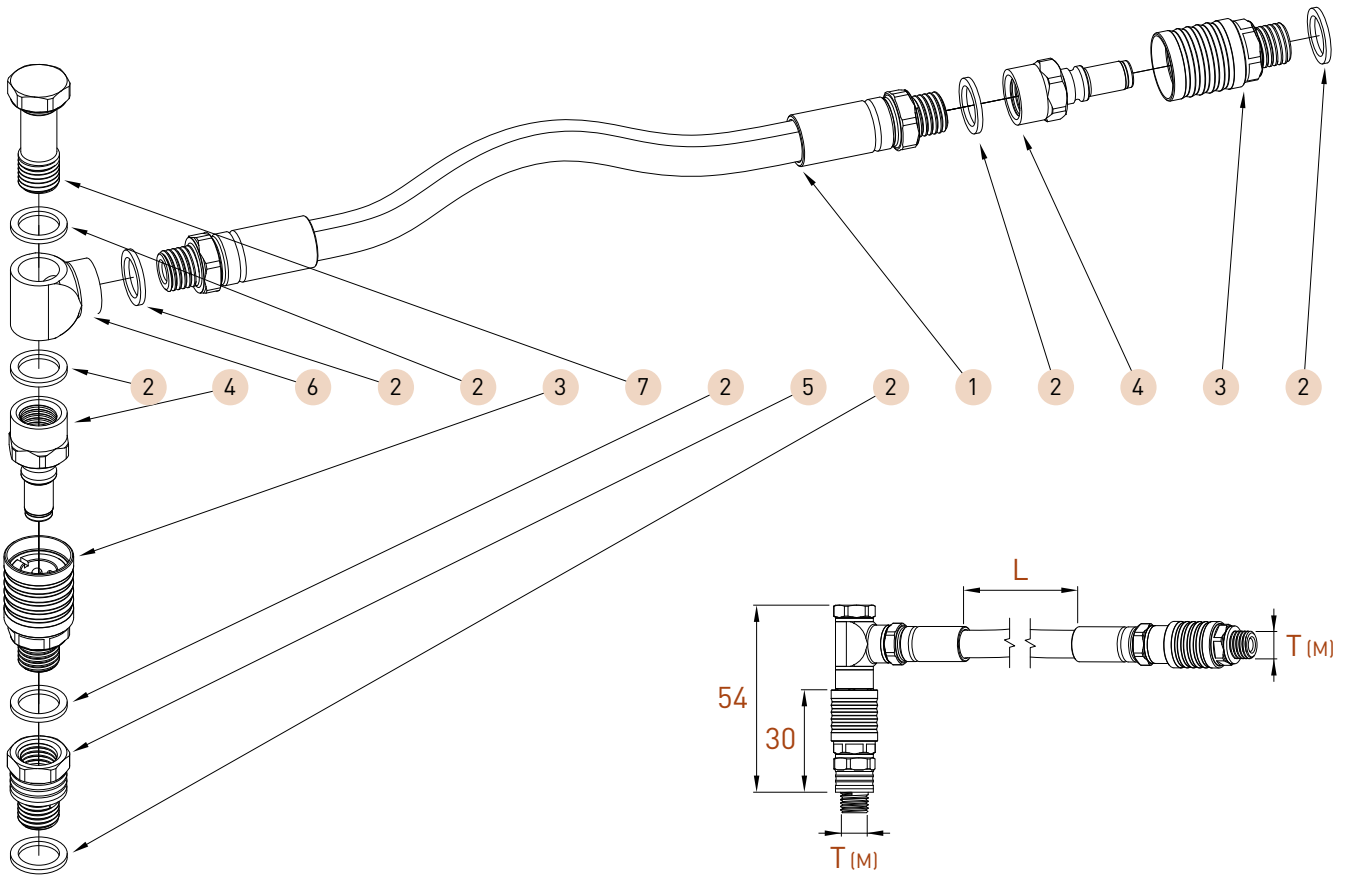
Options		
	<b>Art. N°</b>	<b>Art. N°</b>
	<b>JK-M8X1-1515-4T</b>	<b>C-SW11-E3.7</b>
	voir page 34 siehe Seite 34 see page 34	voir page 37 siehe Seite 37 see page 37

Kit de connexion  
Verbindungs-  
kit  
Connection kit

Quick / Quick

M8X1


JKIT-M8X1-D6-...-QQ



Ref	Qty	Kit composition
1	1	JTX-AC-M8X1-L...
2	7	JO-M8X1
3	2	JS-M8X1-D6
4	2	JVF-M8X1-D6
5	1	JRMF-M8X1-M8X1-L9.5
6	1	JCBF-Ø8-M8X1
7	1	JEB-M8X1-L24

D	T (M)	L	Art. N°
6	M8X1	102	JKIT-M8X1-D6-102-QQ
		203	JKIT-M8X1-D6-203-QQ
		305	JKIT-M8X1-D6-305-QQ
		406	JKIT-M8X1-D6-406-QQ

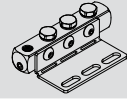
Compatibilité  
Kompatibilität  
Compatibility



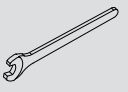
**Porte-outil/Halter/Holder M8X1**

CUT-Line 16X16 - 25X25  
ECO-Line 10X12 - 20X20  
EVOCUT-Line 10X12 - 20X20  
IN-Line Ø12 - Ø28  
ISO-Line 10X10 - 20X20  
MODU-Line  
PRO-Line 10X12 - 20X20  
TOP-Line 10X12 - 20X20  
TURN-Line 10X12 - 20X20

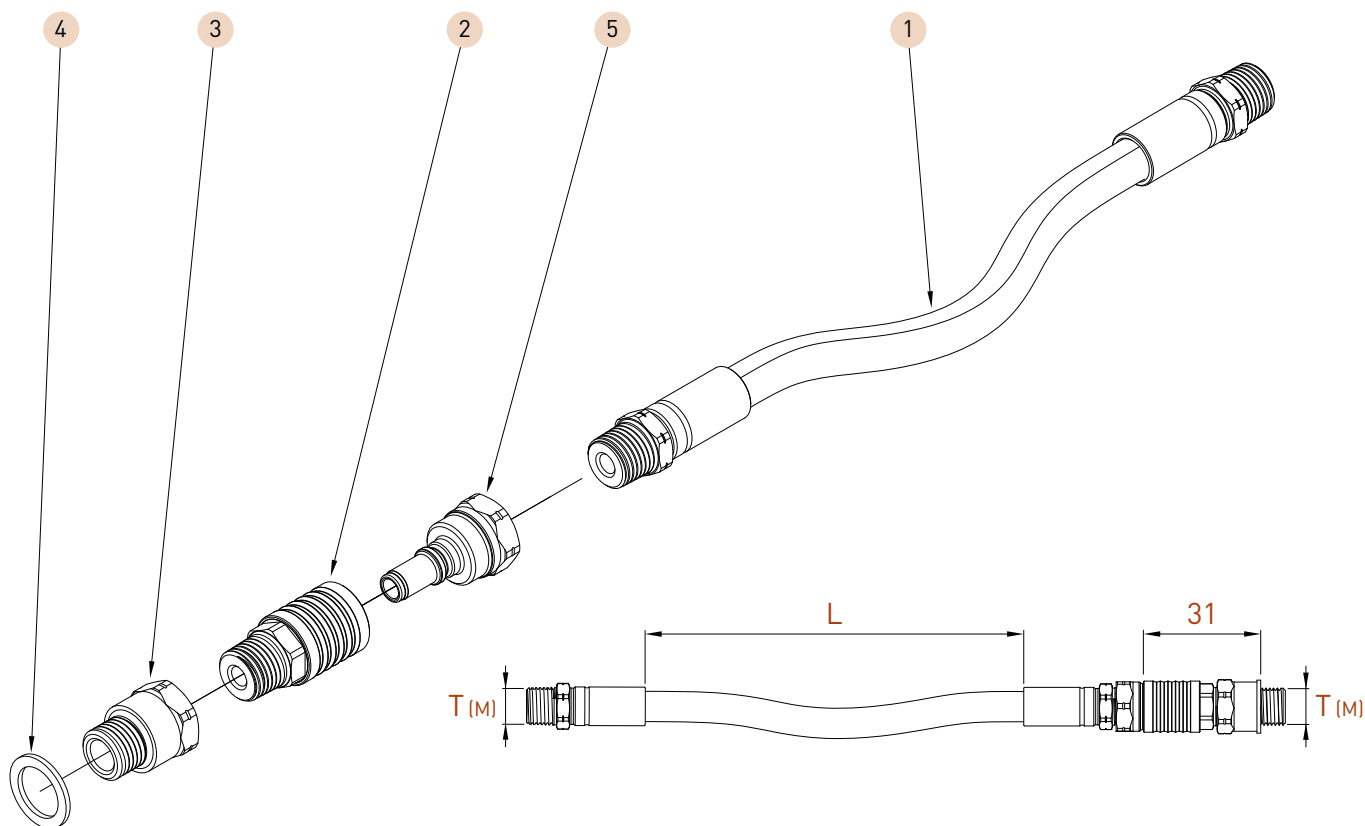
Options



**Art. N°**  
JK-M8X1-1515-4T  
voir page 34  
siehe Seite 34  
see page 34



**Art. N°**  
C-SW11-E3.7  
voir page 37  
siehe Seite 37  
see page 37



Ref	Qty	Kit composition
1	1	JTX-AC-BSPT1/8-L...
2	4	JS-BSPT1/8-D6
3	1	JRMF-BSP1/8-BSP1/8-L10.5
4	1	JO-BSP1/8
5	1	JVF-BSP1/8-D6

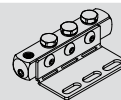
D	T (M)	L	Art. N°
6	BSP1/8	102	<b>JKIT-BSP1/8-D6-102-QF</b>
		203	<b>JKIT-BSP1/8-D6-203-QF</b>
		305	<b>JKIT-BSP1/8-D6-305-QF</b>
		406	<b>JKIT-BSP1/8-D6-406-QF</b>

Compatibilité  
Kompatibilität  
Compatibility



**Porte-outil/Halter/Holder BSP1/8**

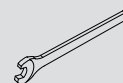
Options



**Art. N°**

**JK-BSP1/8-1515-4T**

voir page 34  
siehe Seite 34  
see page 34



**Art. N°**

**C-SW11-E3.7**

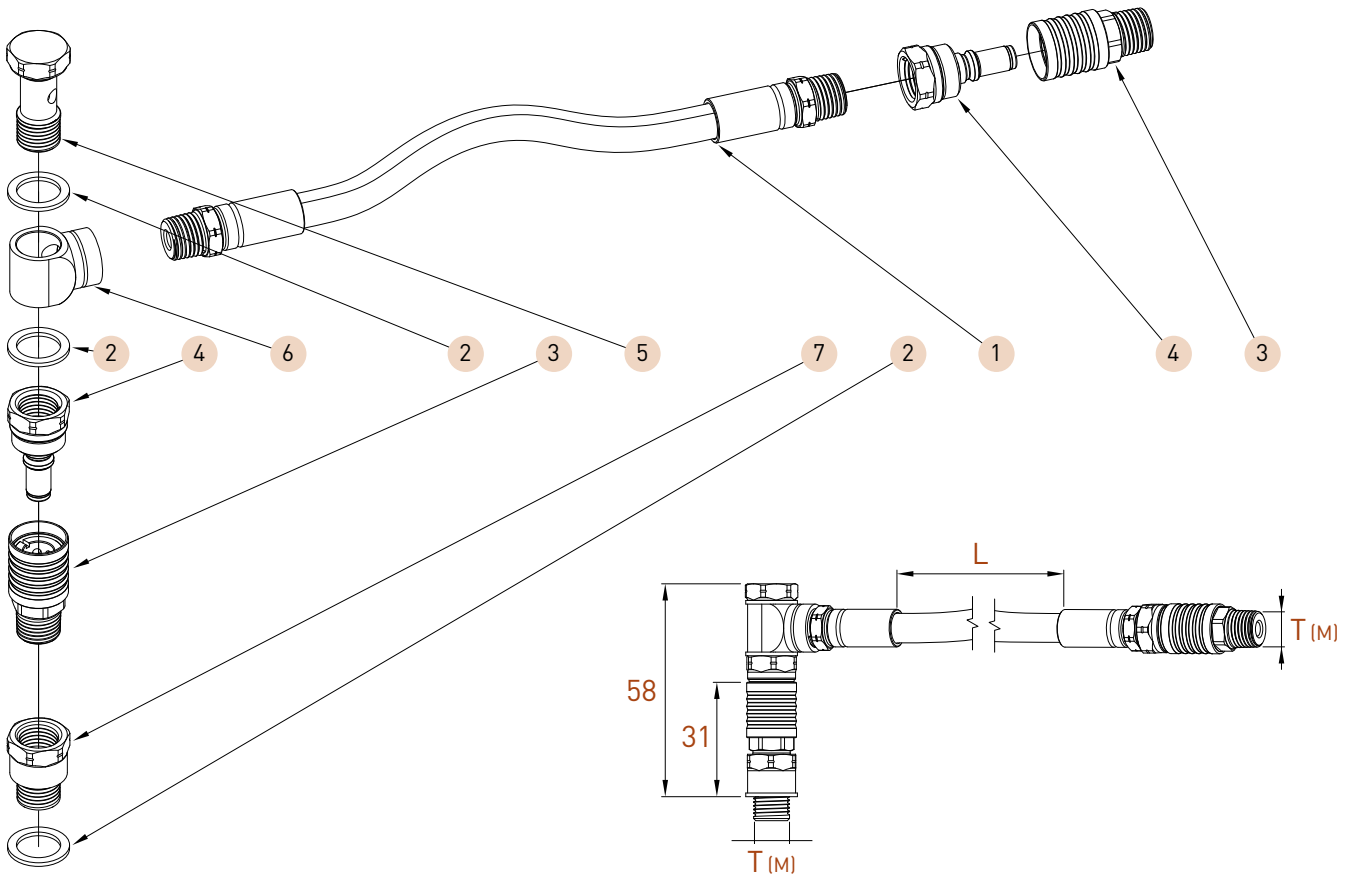
voir page 37  
siehe Seite 37  
see page 37

**Kit de connexion**  
**VerbindungsKit**  
**Connection kit**

Quick / Quick

**BSP1/8**

**JKIT-BSP1/8-D6-...-QQ**



Ref	Qty	Kit composition
1	1	JTX-AC-BSPT1/8-L...
2	3	JO-BSP1/8
3	2	JS-BSPT1/8-D6
4	2	JVF-BSP1/8-D6
5	1	JEB-BSP1/8-L26
6	1	JCBF-Ø10-BSP1/8
7	1	JRMF-BSP1/8-BSP1/8-L10.5

D	T (M)	L	Art. N°
6	BSP1/8	102	<b>JKIT-BSP1/8-D6-102-QQ</b>
		203	<b>JKIT-BSP1/8-D6-203-QQ</b>
		305	<b>JKIT-BSP1/8-D6-305-QQ</b>
		406	<b>JKIT-BSP1/8-D6-406-QQ</b>

Compatibilité  
 Kompatibilität  
 Compatibility

**Porte-outil/Halter/Holder BSP1/8**

Options

Art. N°	Art. N°
<b>JK-BSP1/8-1515-4T</b>	<b>C-SW11-E3.7</b>
voir page 34 siehe Seite 34 see page 34	voir page 37 siehe Seite 37 see page 37



Qty	Kit composition	Art. N°
2	C-SW8-E2.5	<b>JSTART-D4</b>
4	JO-M6	
2	JO-M5	
2	JK-M6-1010-4T	
10	JS-M6-D4	
2	JTX-AC-M6-102	
2	JTX-AC-M6-203	
2	JTX-AC-M6-305	
2	JTX-AC-M6-406	
10	JVF-M6-D4	
2	JVB-D4	
2	JWF-M6-D4	
2	JRMF-M6-M6-L7.5	
2	JRMF-M6-M6-L12.5	
2	JRMF-M6-M6-L17.5	
10	JRMF-M5-M6-L7.5	
2	JRFF-M6-L9.0	
5	JCBF-Ø6-M6	
2	JABF-Ø6-M6-45°	
5	JEB-M6-L19	
2	JEB-M6-L30-DU0	
1	JT-CU-M6-102	
1	JT-CU-M6-203	

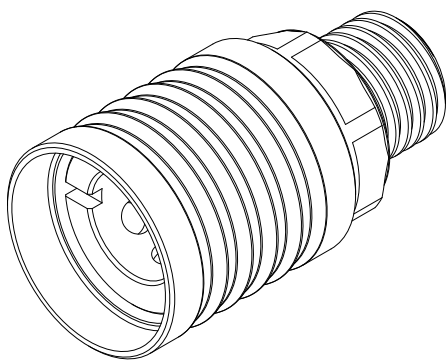
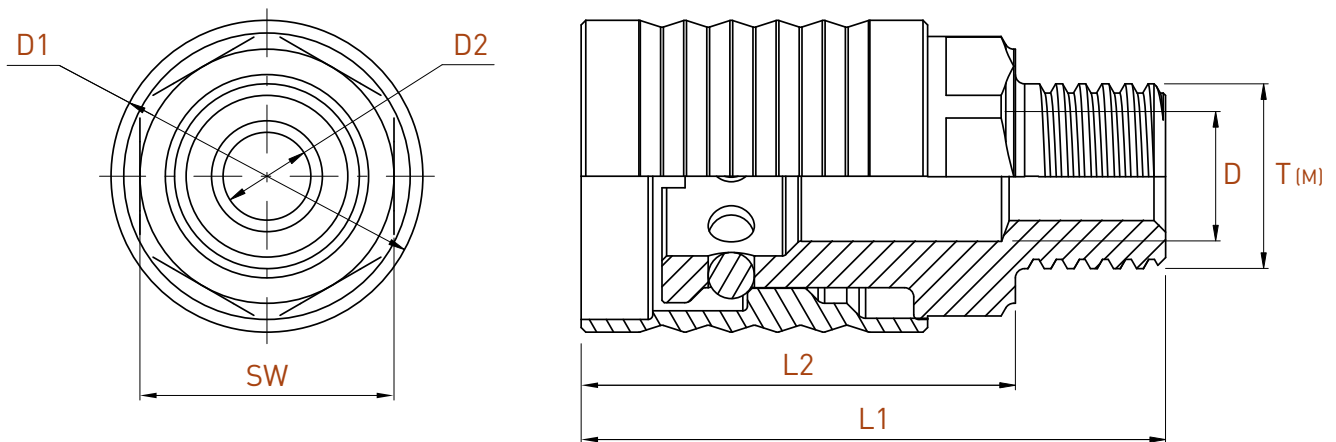
Starter Kit

M8X1 (+ BSP1/8)

JSTART-D6



Qty	Kit composition	Art. N°
2	C-SW11-E3.7	<b>JSTART-D6</b>
4	JO-M8X1	
2	JK-M8X1-1515-4T	
10	JS-M8X1-D6	
2	JTX-AC-M8X1-102	
2	JTX-AC-M8X1-203	
2	JTX-AC-M8X1-305	
2	JTX-AC-M8X1-406	
10	JVF-M8X1-D6	
2	JVB-D6	
2	JWF-M8X1-D6	
2	JRMF-M8X1-M8X1-L9.5	
2	JRMF-M8X1-M8X1-L14.5	
2	JRMF-M8X1-M8X1-L19.5	
10	JRMF-BSPT1/8-M8X1-L9.0	
2	JRFF-M8X1-L12.0	
5	JCBF-Ø8-M8X1	
2	JABF-Ø8-M8X1-45°	
5	JEB-M8X1-L24	
2	JEB-M8X1-L38-DUO	
1	JT-CU-M8X1-102	
1	JT-CU-M8X1-203	



T (M)	L1	L2	SW	D	D1	D2	Art. N°
M5	18	14	8	Ø4	Ø9.8	Ø2.3	JS-M5-D4
M6	18	14	8	Ø4	Ø9.8	Ø2.3	JS-M6-D4
M8X1KEG	20	14	8	Ø4	Ø9.8	Ø2.3	JS-M8X1KEG-D4
M8X1	25	19	11	Ø6	Ø13.5	Ø3.8	JS-M8X1-D6
BSPT1/8	26	19	11	Ø6	Ø13.5	Ø3.8	JS-BSPT1/8-D6

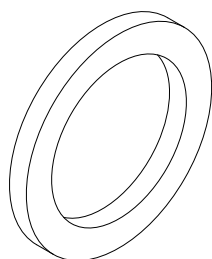
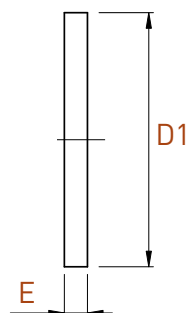
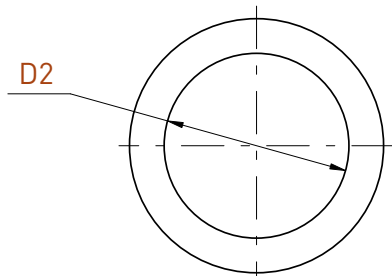
Pression max Max. Druck max. pressure	KEG =	BSPT =
= 220 Bar (3.190 PSI)	filetage conique konisches Gewinde conical thread	filetage conique konisches Gewinde conical thread

Joint d'étanchéité en cuivre

Kupferdichtungsringe

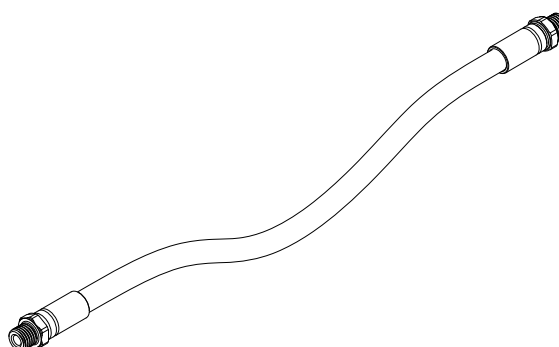
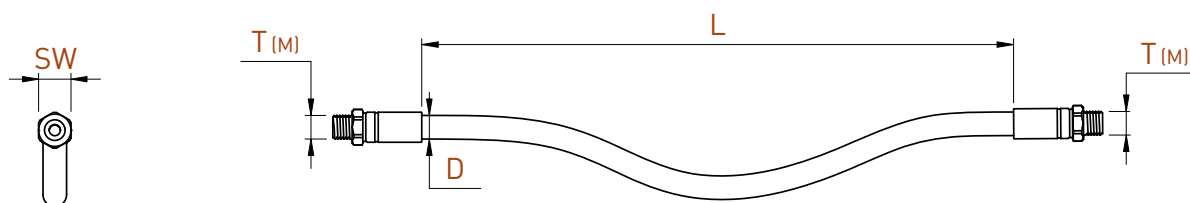
Copper sealing gasket

J0



D1	D2	E	Art. N°
Ø9	Ø5	1	J0-M5*
Ø9	Ø6	1	J0-M6*
Ø11	Ø8	1	J0-M8X1*
Ø14	Ø10	1	J0-BSP1/8*

\* vendu par 10 pces  
10-facherweise verkauft  
sold by 10 pces



T (M)	L*	SW	D	Art. N°
M6	102	8	Ø6.5	JTX-AC-M6-102
	203	8	Ø6.5	JTX-AC-M6-203
	305	8	Ø6.5	JTX-AC-M6-305
	406	8	Ø6.5	JTX-AC-M6-406
M8X1	102	11	Ø8	JTX-AC-M8X1-102
	203	11	Ø8	JTX-AC-M8X1-203
	305	11	Ø8	JTX-AC-M8X1-305
	406	11	Ø8	JTX-AC-M8X1-406
BSPT1/8	102	11	Ø8	JTX-AC-BSPT1/8-102
	203	11	Ø8	JTX-AC-BSPT1/8-203
	305	11	Ø8	JTX-AC-BSPT1/8-305
	406	11	Ø8	JTX-AC-BSPT1/8-406

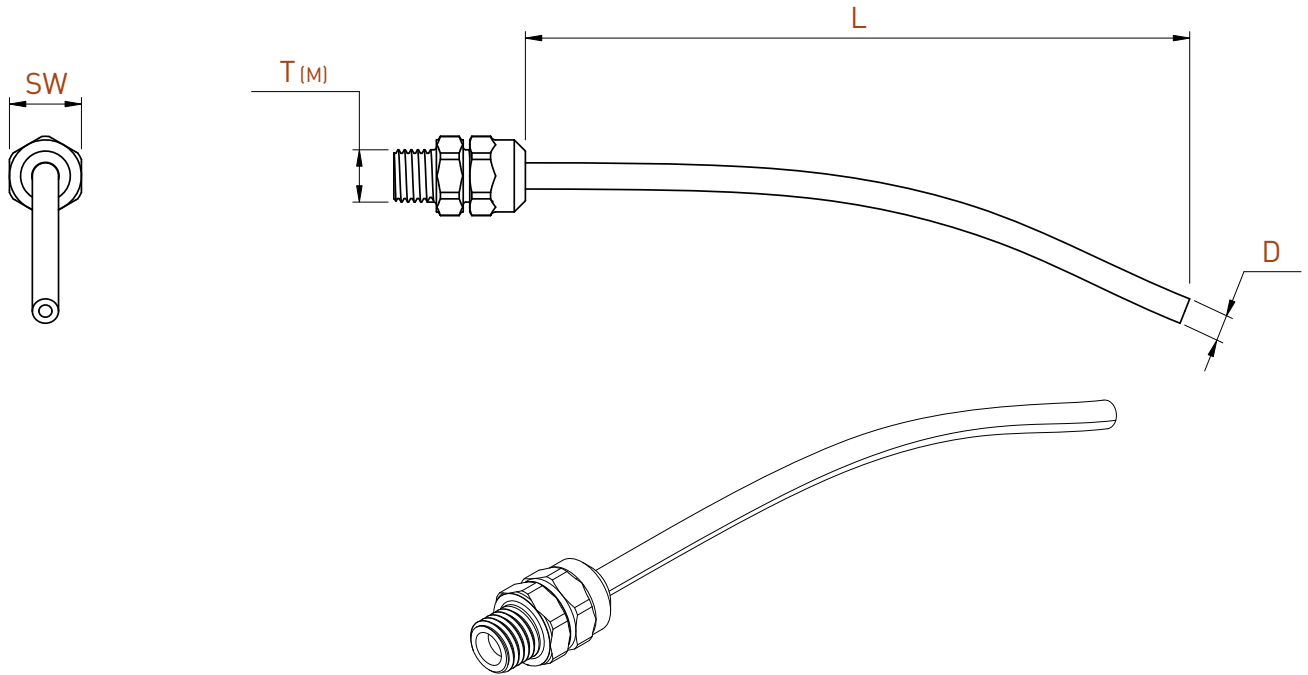
\* Longueur spécifique possible sur demande  
 Spezifische Länge auf Anfrage möglich  
 Specific length possible on request

Pression max Max. Druck max. pressure	KEG =	BSPT =
= 220 Bar (3.190 PSI)	filetage conique konisches Gewinde conical thread	filetage conique konisches Gewinde conical thread

Tubes de distribution en cuivre

Kupferrohre

Copper distribution tubes



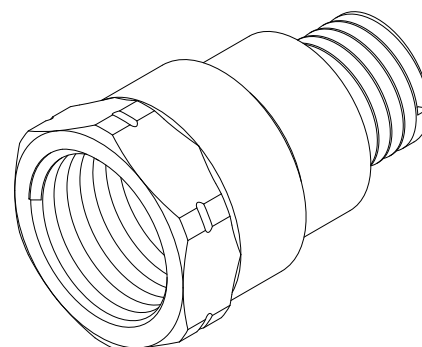
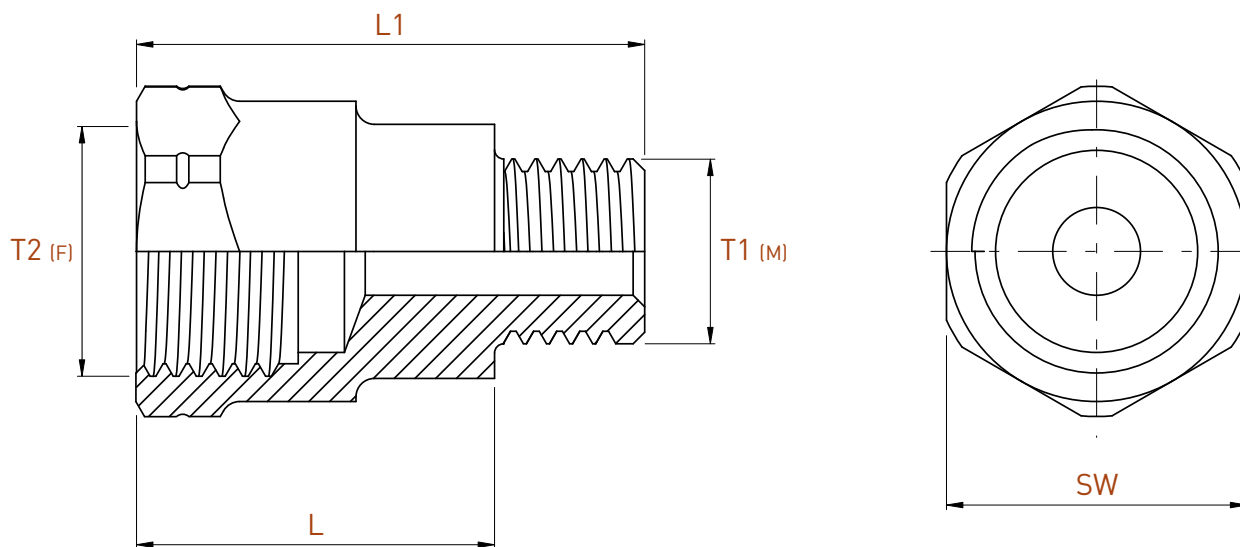
T (M)	L*	SW	D	Art. N°
M6	102	8	Ø3	JT-CU-M6-102
	203	8	Ø3	JT-CU-M6-203
	305	8	Ø3	JT-CU-M6-305
	406	8	Ø3	JT-CU-M6-406
M8X1	102	11	Ø4	JT-CU-M8X1-102
	203	11	Ø4	JT-CU-M8X1-203
	305	11	Ø4	JT-CU-M8X1-305
	406	11	Ø4	JT-CU-M8X1-406

\* Longueur spécifique possible sur demande  
 Spezifische Länge auf Anfrage möglich  
 Specific length possible on request

Pression max  
 Max. Druck  
 max. pressure

---

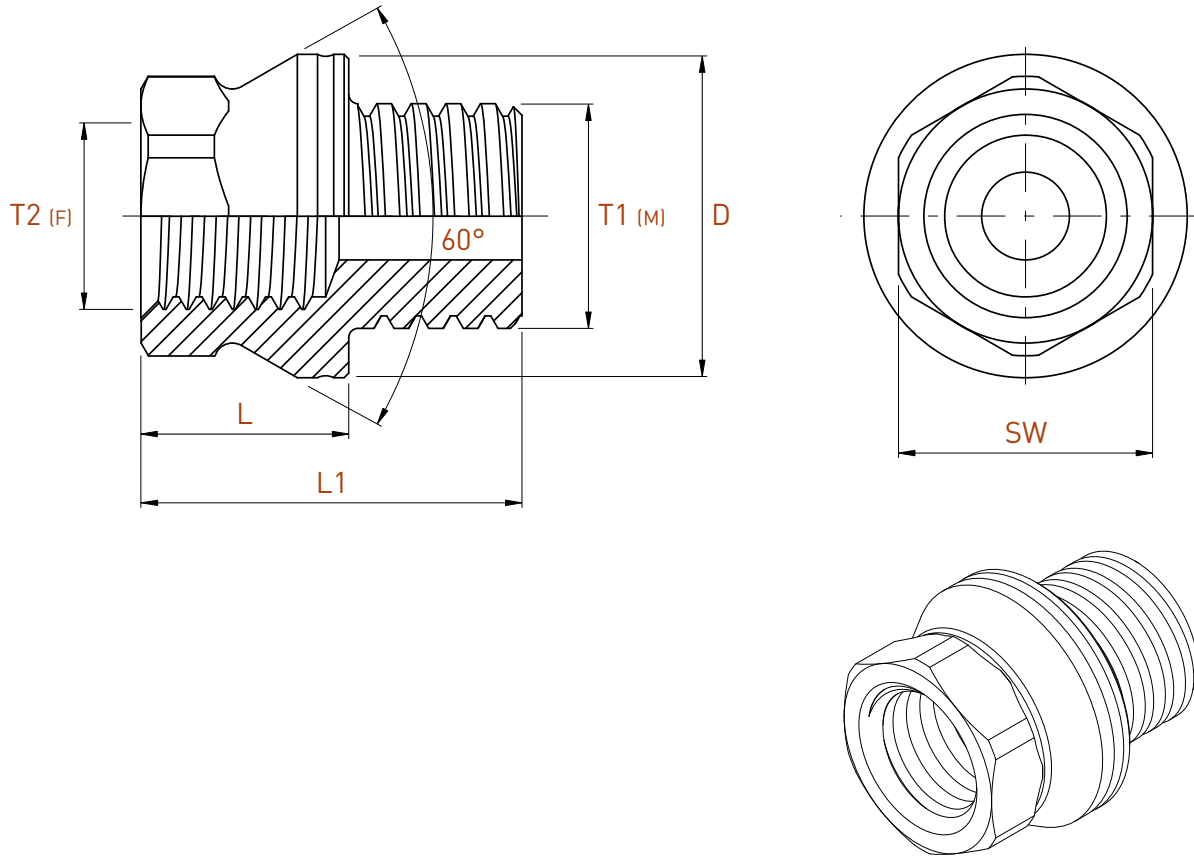
= 220 Bar (3.190 PSI)



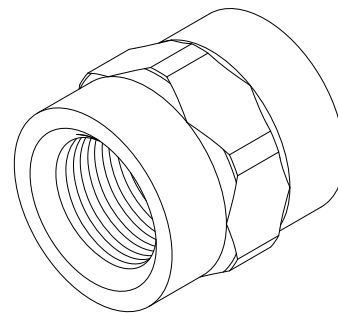
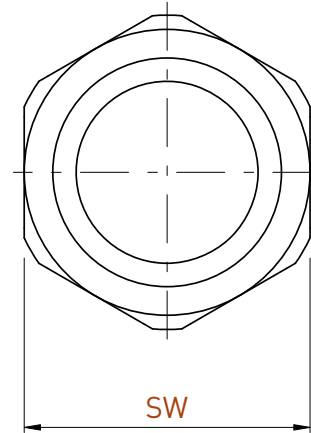
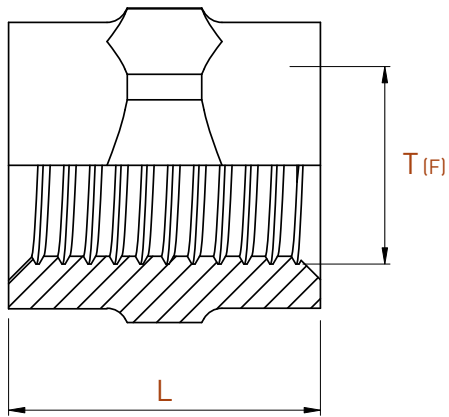
T1 (M)	T2 (F)	L	L1	SW	Art. N°	
M5	M5	6.5	11	8	JRMF-M5-M5-L6.5	
		11.5	16	8	JRMF-M5-M5-L11.5	
		16.5	21	8	JRMF-M5-M5-L16.5	
	M6	M6	7.5	12	8	JRMF-M5-M6-L7.5
		M8X1	9.5	14	11	JRMF-M5-M8X1-L9.5
M6	M6	7.5	12.5	8	JRMF-M6-M6-L7.5	
		12.5	17.5	8	JRMF-M6-M6-L12.5	
		17.5	22.5	8	JRMF-M6-M6-L17.5	
	M8X1	9.5	14.5	11	JRMF-M6-M8X1-L9.5	
	M8X1KEG	M6	6	12	8	JRMF-M8X1KEG-M6-L6.0
M8X1		9.5	16.5	11	JRMF-M8X1KEG-M8X1-L9.5	
M8X1	M5	5.5	12	11	JRMF-M8X1-M5-L5.5	
		7	13.5	11	JRMF-M8X1-M6-L7.0	
	M8X1	9.5	16	11	JRMF-M8X1-M8X1-L9.5	
		14.5	21	11	JRMF-M8X1-M8X1-L14.5	
		19.5	26	11	JRMF-M8X1-M8X1-L19.5	
	BSP1/8	10.5	17	13	JRMF-M8X1-BSP1/8-L10.5	
		15.5	22	13	JRMF-M8X1-BSP1/8-L15.5	
BSP1/8	BSP1/8	20.5	27	13	JRMF-M8X1-BSP1/8-L20.5	
		3.5	11.3	11	JRMF-BSPT1/8-M5-L3.5	
		3.5	11	11	JRMF-BSPT1/8-M6-L3.5	
BSPT1/8	M8X1	9	17	11	JRMF-BSPT1/8-M8X1-L9.0	
		10.5	18	13	JRMF-BSP1/8-BSP1/8-L10.5	
BSP1/8	BSP1/8	15.5	23	13	JRMF-BSP1/8-BSP1/8-L15.5	
		20.5	28	13	JRMF-BSP1/8-BSP1/8-L20.5	

- Connecteurs mâle/femelle avec cône 60°
- Innen und Außengewinde mit 60°-Kegel
- Male/female connectors with cone 60°

**JRMF-A60°**



T1 (M)	T2 (F)	L	L1	D	SW	Art. N°
BSP1/8	M8X1	9	16.5	Ø14	11	<b>JRMF-BSP1/8-M8X1-A60°-L9.0</b>



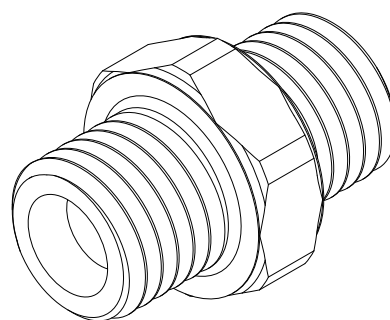
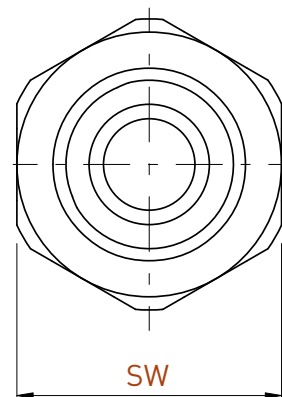
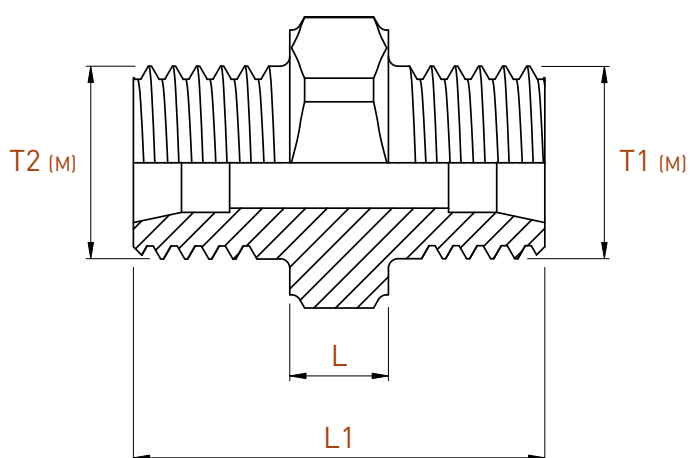
T (F)	L	SW	Art. N°
M6	9	8	JRFF-M6-L9.0
M8X1	12	11	JRFF-M8X1-L12.0

Connecteurs mâle/mâle

Gewintheadapter (Außengewinde)

Male connectors

JRMM



T1 (M)	T2 (M)	L	L1	SW	Art. N°
M6	M6	3	13	8	JRMM-M6-M6-L3.0
M8X1	M8X1	4	17	11	JRMM-M8X1-M8X1-L4.0

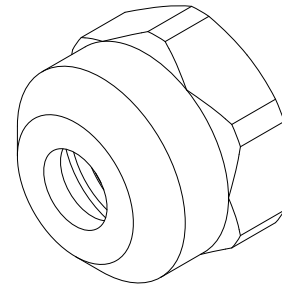
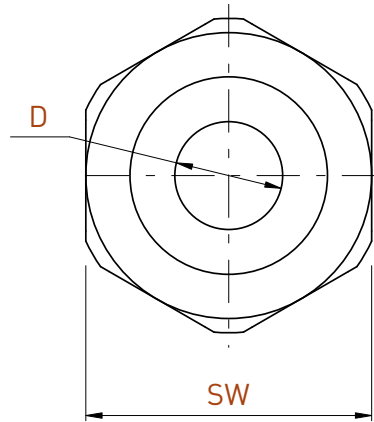
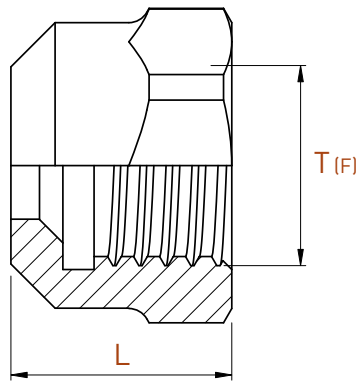
# JET-LINE

Écrous d'étanchéité




Überwurfmuttern

Sealing nuts

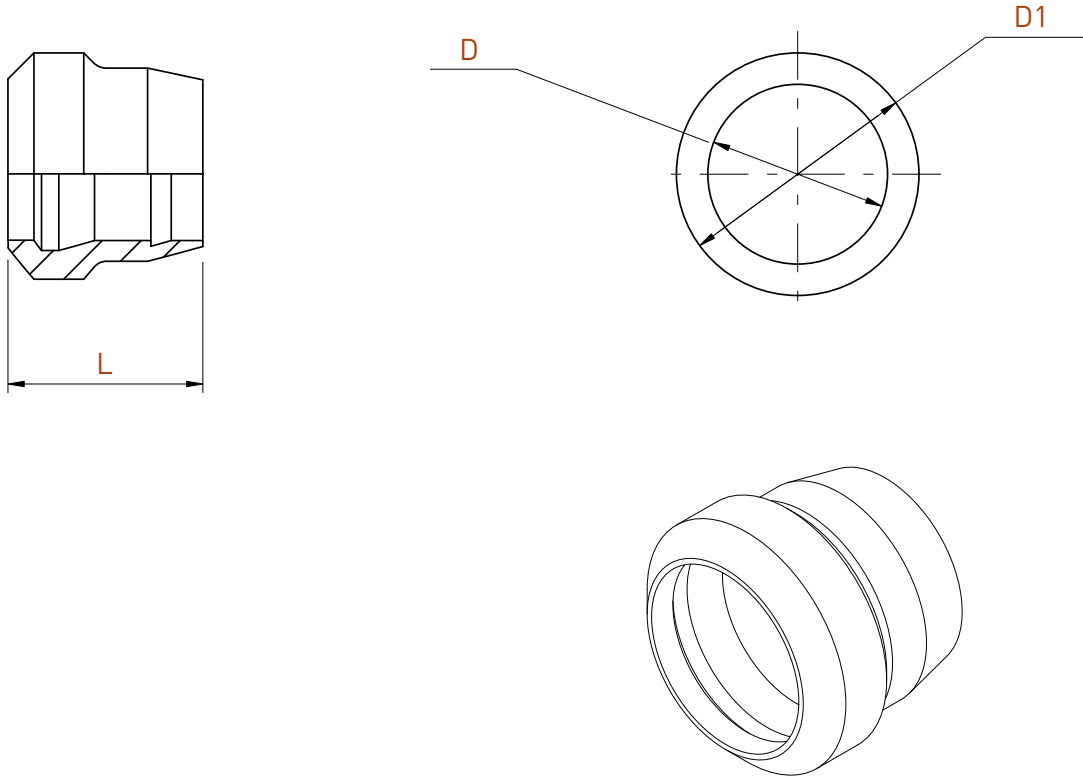
JN



T (F)	L	D	SW	Art. N°
M6	6.5	Ø3	8	JN-M6-D3
M8X1	8.5	Ø4	11	JN-M8X1-D4

-  **Bague d'étanchéité**
-  **Schneidringe zu Kupferrohre**
-  **Sealing ring**

**JNG**



D	D1	L	Art. N°
Ø3	Ø4	3.3	<b>JNG-D3</b>
Ø4	Ø5.5	4.5	<b>JNG-D4</b>

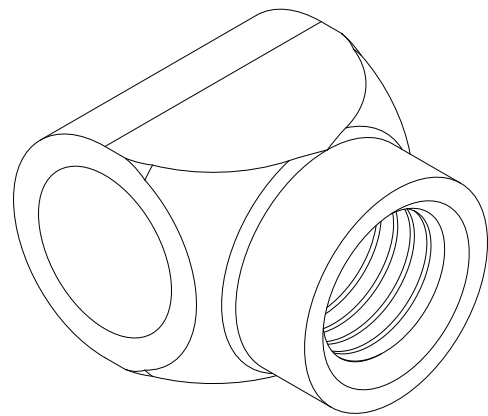
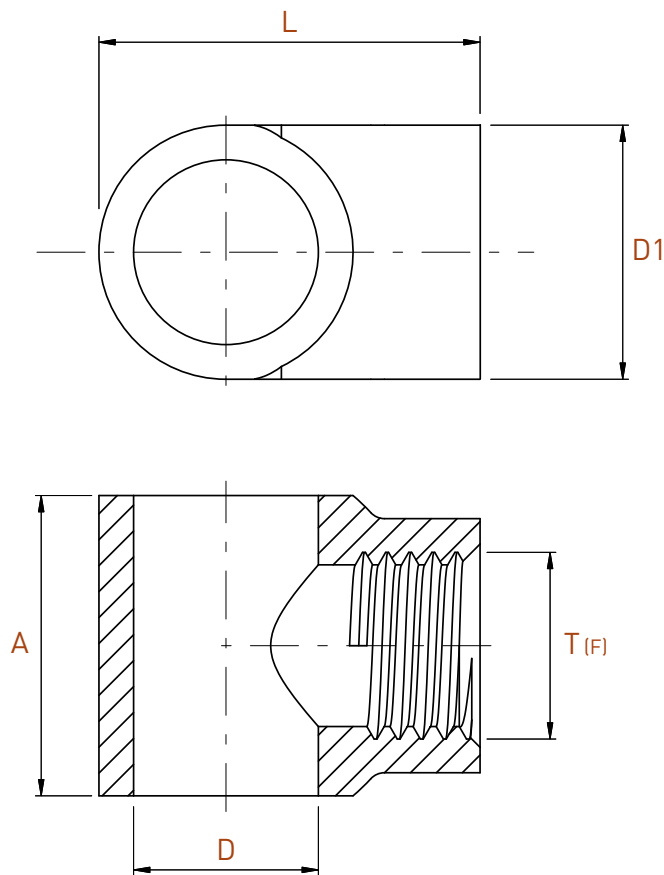
# JET-LINE

Banjós courts femelle

Adapter kurz Innengewinde

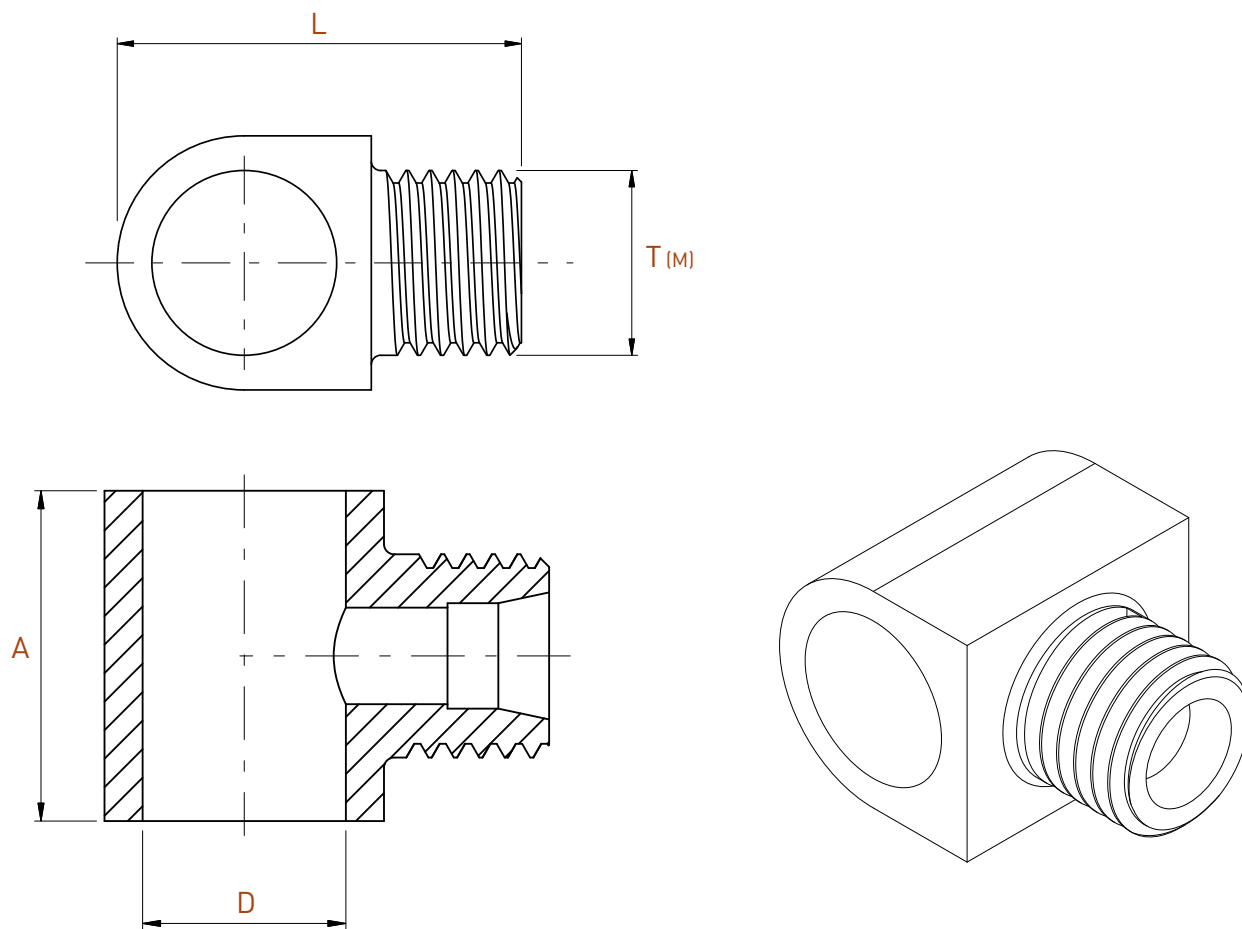
Short female banjos

JCBF



T (F)	A	L	D	D1	Art. N°
M6	10	12.5	Ø6	Ø9	JCBF-Ø6-M6
M8X1	13	16.5	Ø8	Ø11	JCBF-Ø8-M8X1
	13	18.5	Ø10	Ø11	JCBF-Ø10-M8X1
BSP1/8	13	19.5	Ø10	Ø13	JCBF-Ø10-BSP1/8

- Banjos courts mâle
- Adapter kurz Aussengewinde
- Short male banjos

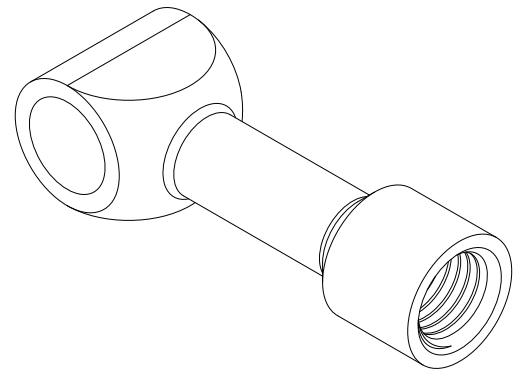
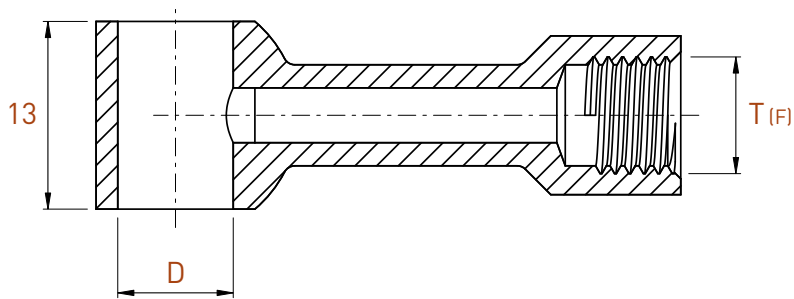
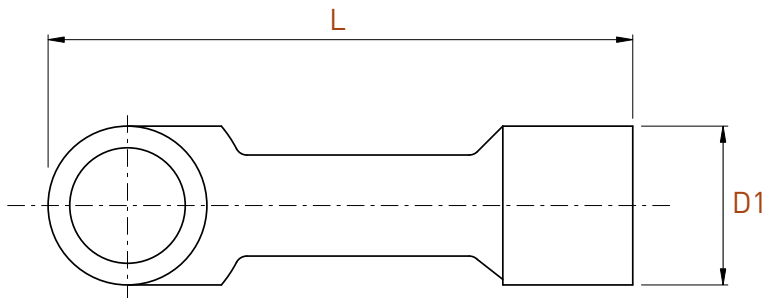


T (M)	A	L	D	Art. N°
M6	10	14	Ø6	<b>JCBM-Ø6-M6</b>
M8X1	13	17.5	Ø8	<b>JCBM-Ø8-M8X1</b>
	13	19.5	Ø10	<b>JCBM-Ø10-M8X1</b>

# JET-LINE

- Banjos longs droits femelle
- Adapter lang Innengewinde
- Long straight female banjos

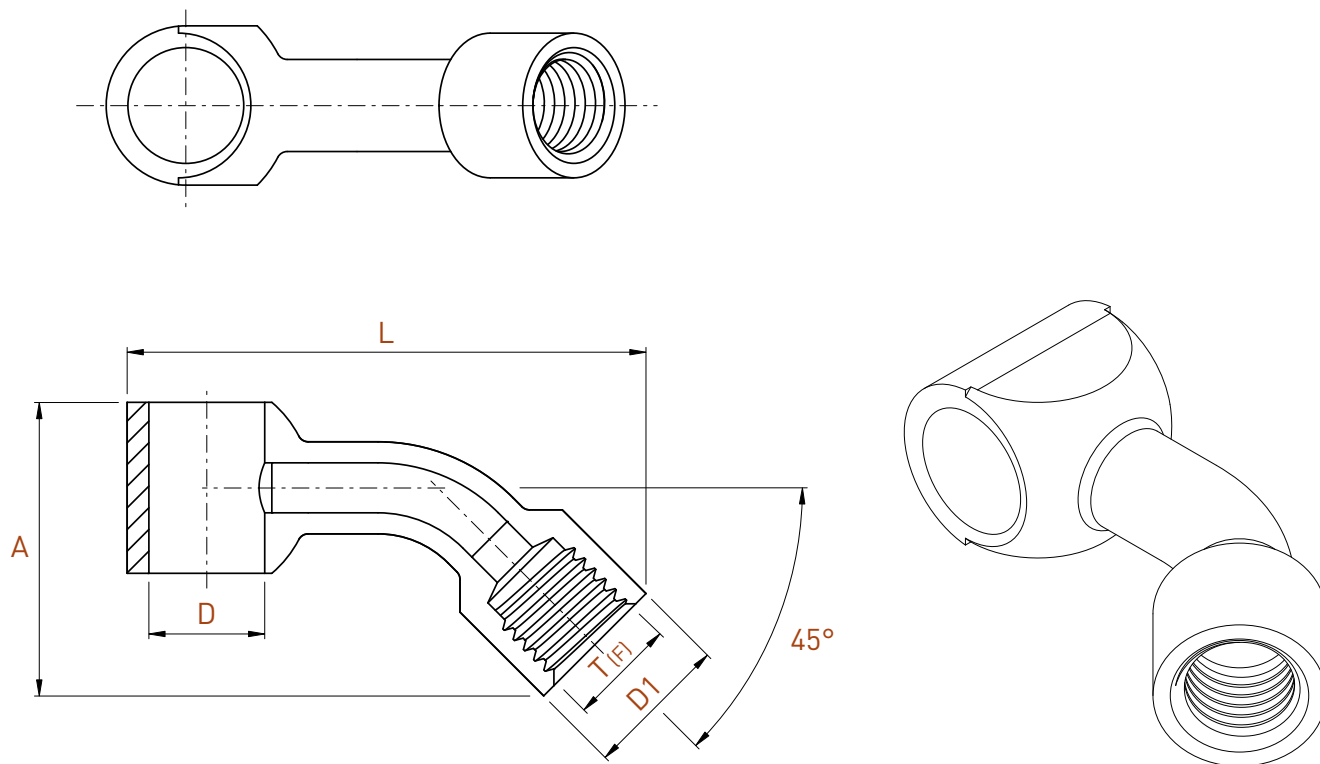
**JABF**



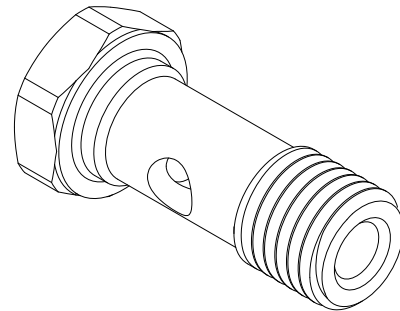
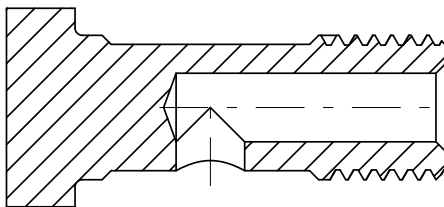
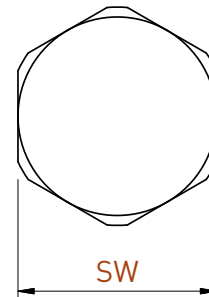
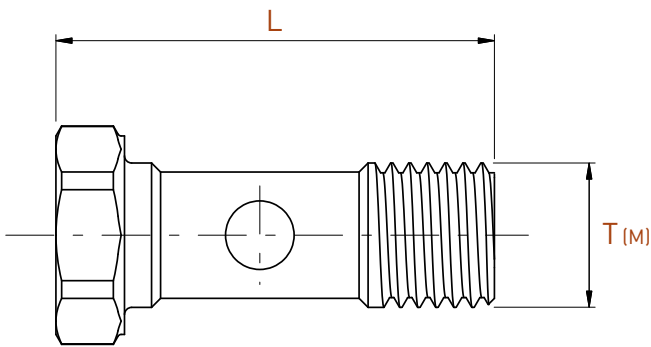
T (F)	A	L	D	D1	Art. N°
M6	10	31.5	Ø6	Ø9	<b>JABF-Ø6-M6</b>
M8X1	13	40.5	Ø8	Ø11	<b>JABF-Ø8-M8X1</b>
	13	42.5	Ø10	Ø11	<b>JABF-Ø10-M8X1</b>
BSP1/8	13	42.5	Ø10	Ø13	<b>JABF-Ø10-BSP1/8</b>

- Banjos longs coudés femelle
- Adapter lang 45° Innengewinde
- Long curved female banjos

**JABF-45°**



T (F)	A	L	D	D1	Art. N°
M6	10	33	Ø6	Ø9	<b>JABF-Ø6-M6-45°</b>
M8X1	11.8	40	Ø8	Ø11	<b>JABF-Ø8-M8X1-45°</b>
	13	40.5	Ø10	Ø11	<b>JABF-Ø10-M8X1-45°</b>



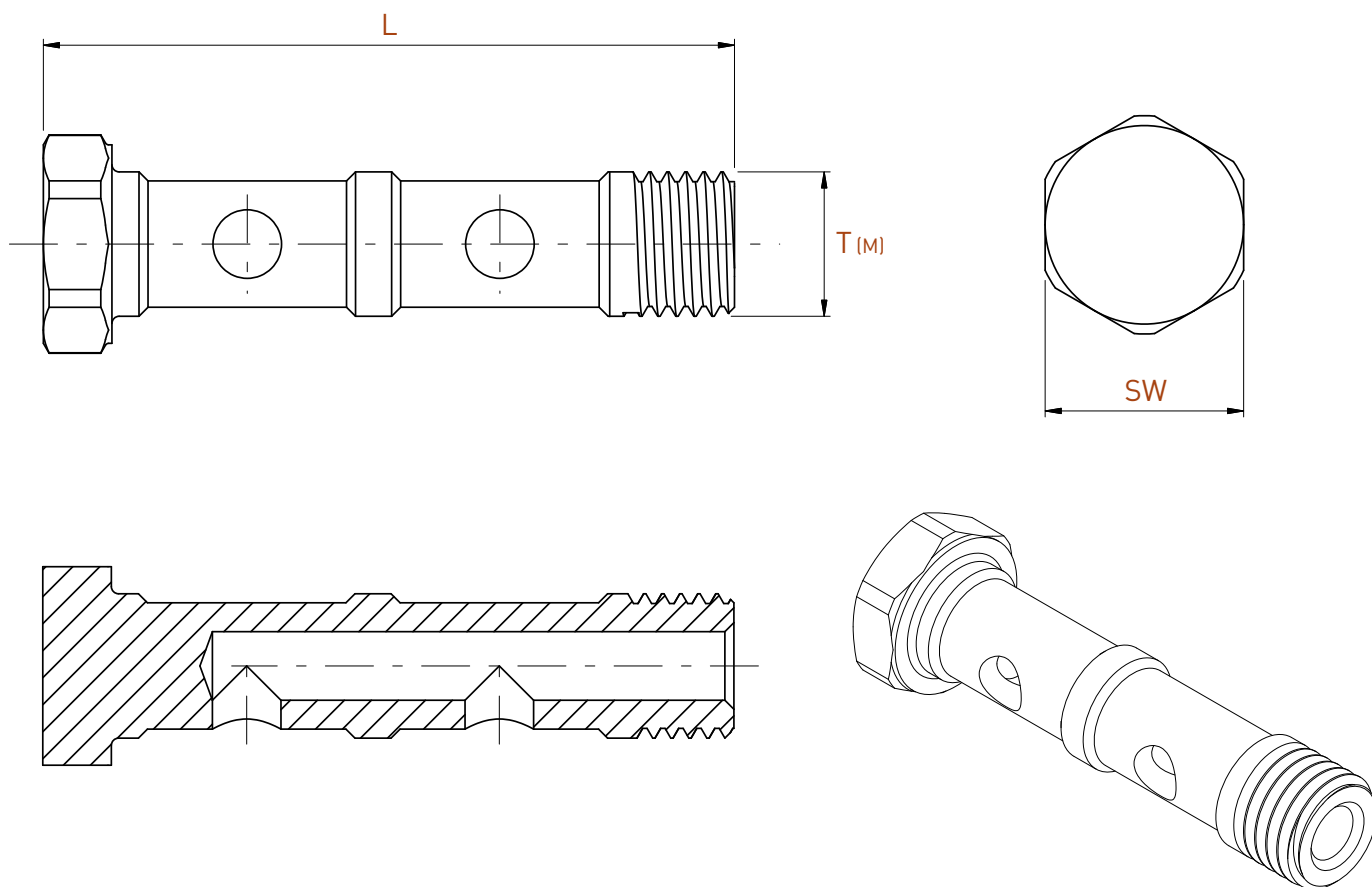
T (M)	L	SW	Art. N°
M5	18.3	8	<b>JEB-M5-L18</b>
M6	18.8	8	<b>JEB-M6-L19</b>
M8X1	24.3	11	<b>JEB-M8X1-L24</b>
BSP1/8	26	13	<b>JEB-BSP1/8-L26</b>

**Vis banjo double**

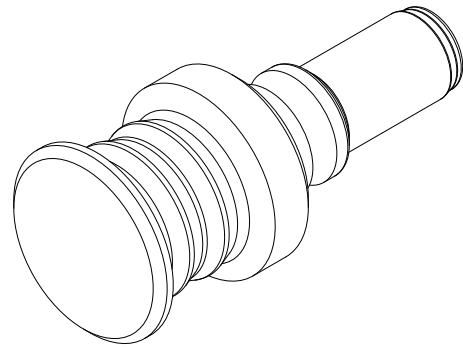
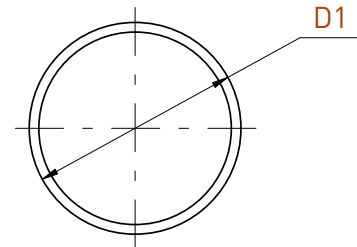
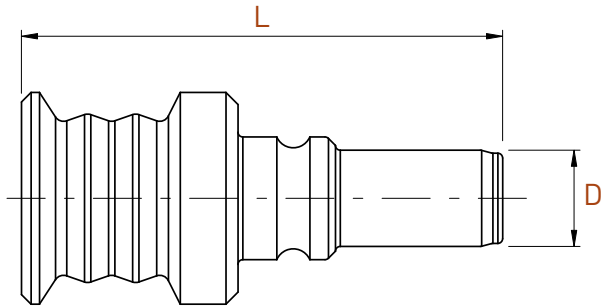
**Hohlschrauben doppelt**

**Double banjo screws**


**JEB-DUO**



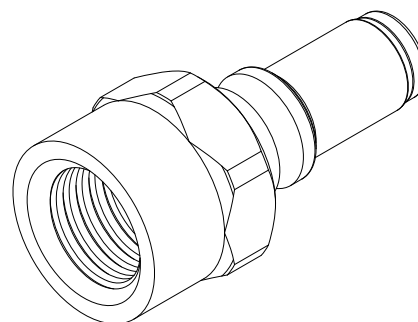
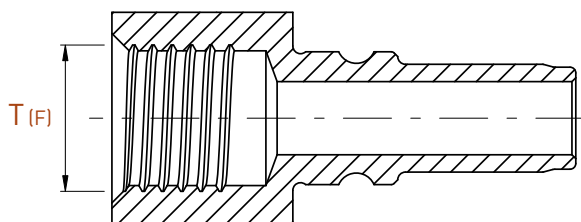
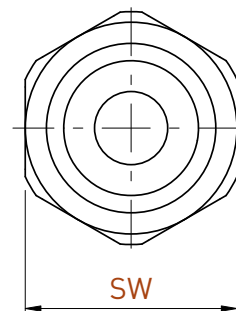
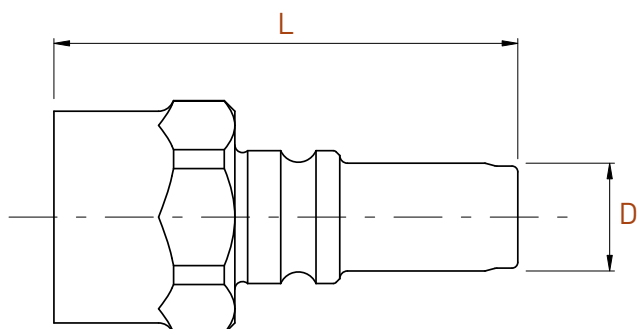
T (M)	L	SW	Art. N°
M6	29.8	8	<b>JEB-M6-L30-DUO</b>
M8X1	38.3	11	<b>JEB-M8X1-L38-DUO</b>
BSP1/8	40	13	<b>JEB-BSP1/8-L40-DUO</b>



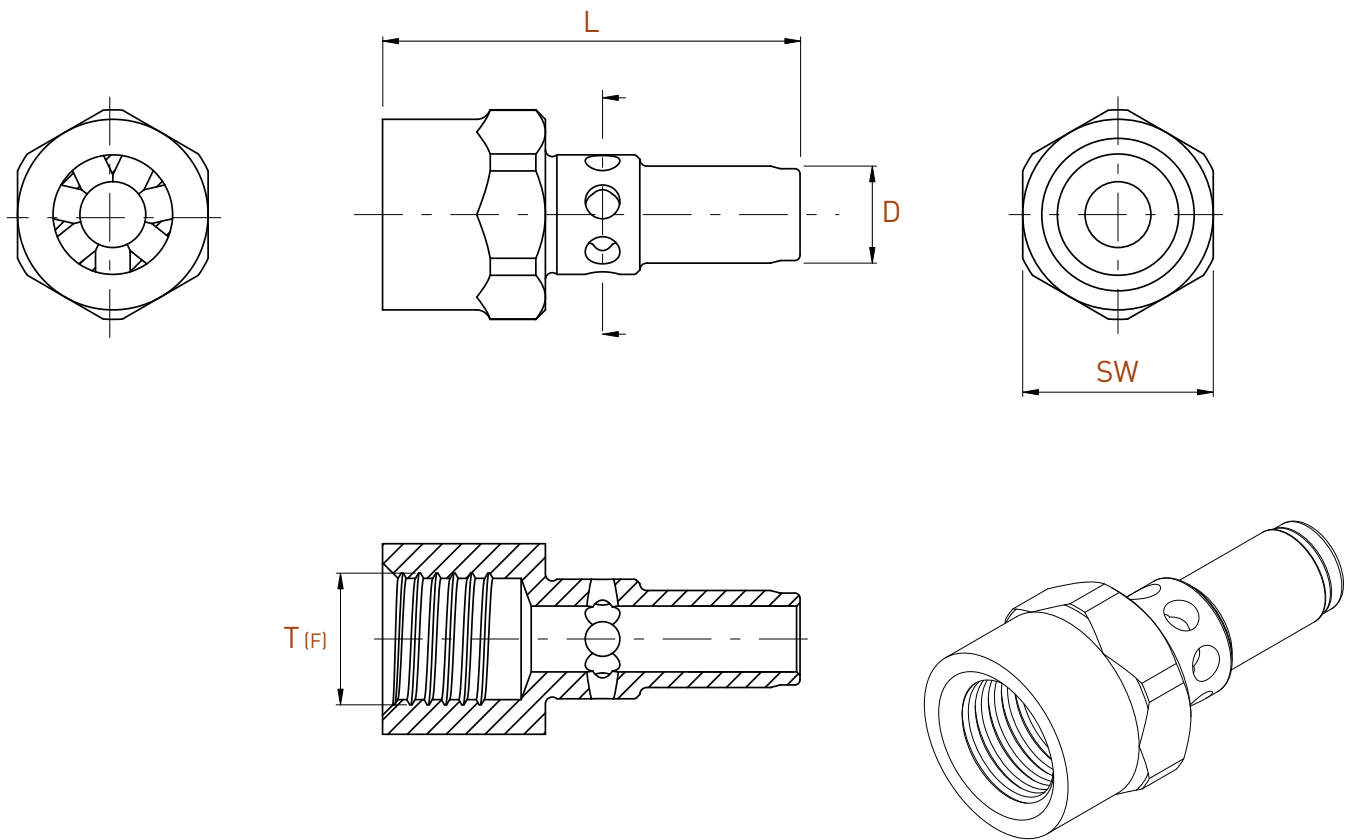
D	D1	L	Art. N°
Ø4	Ø8.8	20	JVB-D4
Ø6	Ø12	27	JVB-D6

-  Fiches de connexion
-  Innengewindestecker
-  Connecting plugs

**JVF**



D	T (F)	L	SW	Art. N°
Ø4	M6	18.3	8	<b>JVF-M6-D4</b>
Ø6	M8X1	24	11	<b>JVF-M8X1-D6</b>
Ø6	BSP1/8	25.5	11	<b>JVF-BSP1/8-D6</b>

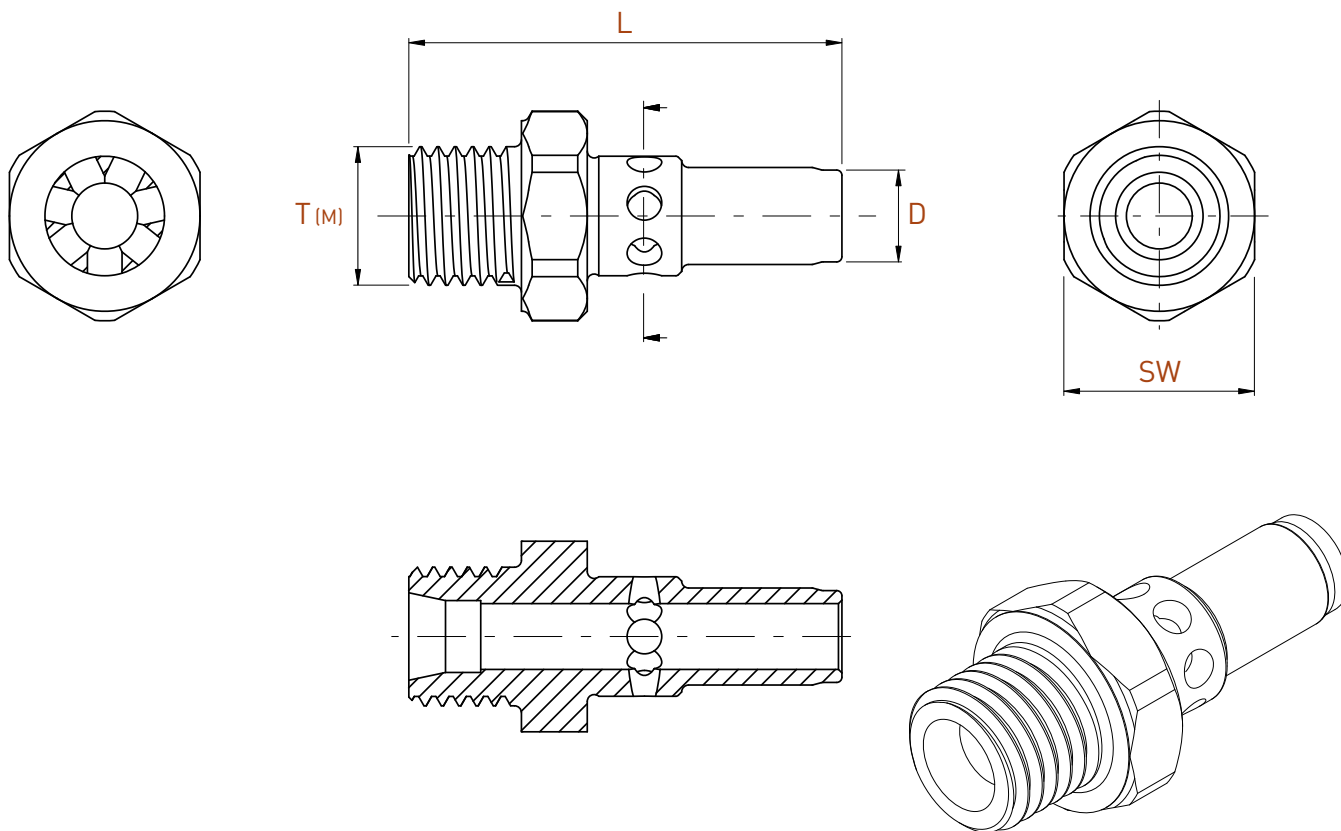


D	T (F)	L	SW	Art. N°
Ø4	M6	18.3	8	JWF-M6-D4
Ø6	M8X1	24	11	JWF-M8X1-D6

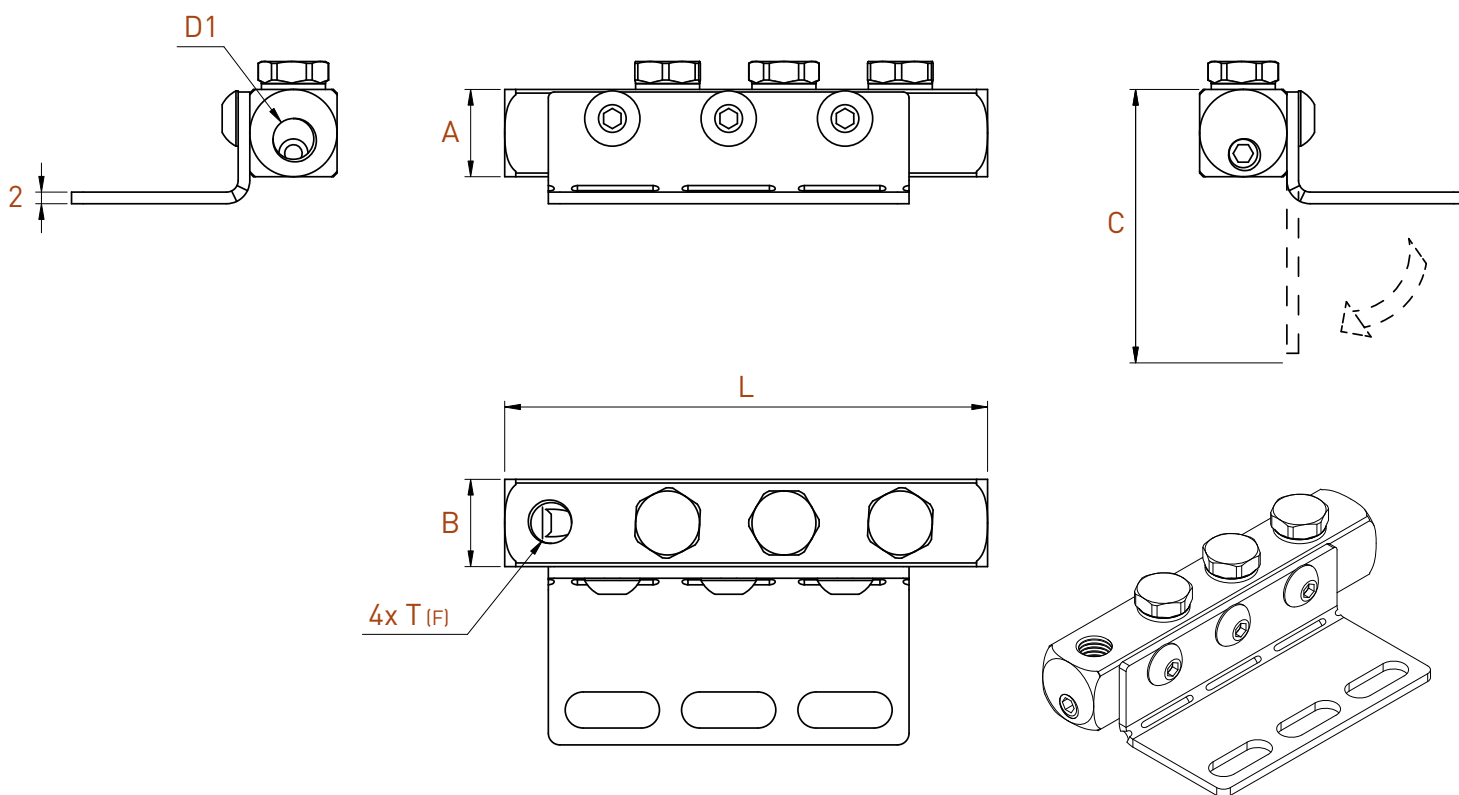
Fiches de connexion fixes mâle

Aussengewindestecker mit Verdrehsicherung

Male positioning connection plugs



D	T (M)	L	SW	Art. N°
Ø4	M6	18.3	8	<b>JWM-M6-D4</b>
Ø6	M8X1	25	11	<b>JWM-M8X1-D6</b>

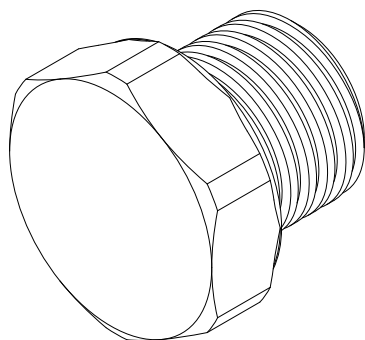
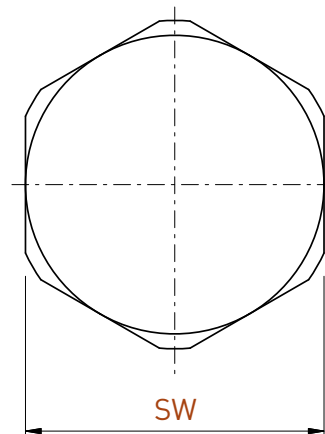
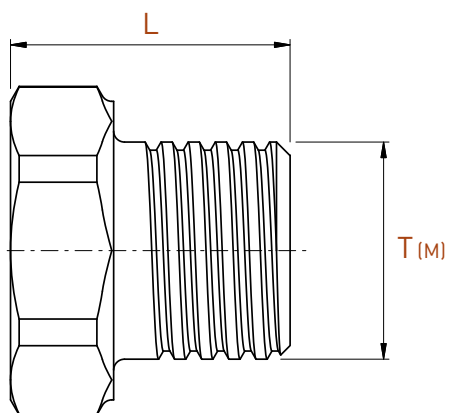


T (F)	A	B	C	D1	L	Art. N°
M5	10	10	37	M6	62	<b>JK-M5-1010-4T</b>
M6	10	10	37	M6	62	<b>JK-M6-1010-4T</b>
M8X1	15	15	47	M8X1	83	<b>JK-M8X1-1515-4T</b>
BSP1/8	15	15	47	BSP1/8	83	<b>JK-BSP1/8-1515-4T</b>

Qty	Livré avec	Mitgeliefert	Supplied with
1	Plaque de serrage pliable	Faltbare Klemmplatte	Foldable clamping plate
3	Vis bombée	Linsenkopfschraube	Domed clamping Screw
3	Vis sans tête bouchon	Verschlußstopfen	Sealing screw
3	Joint d'étanchéité en cuivre	Kupferdichtungsringe	Copper sealing basket
1	Vis sans tête bouchon	Madenschraube	Grub screw

**Bouchons d'étanchéité**  
**Verschlußstopfen**  
**Sealing plugs**

**JBB**

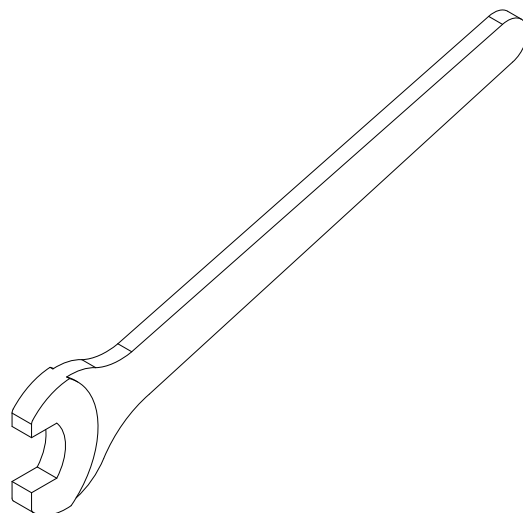
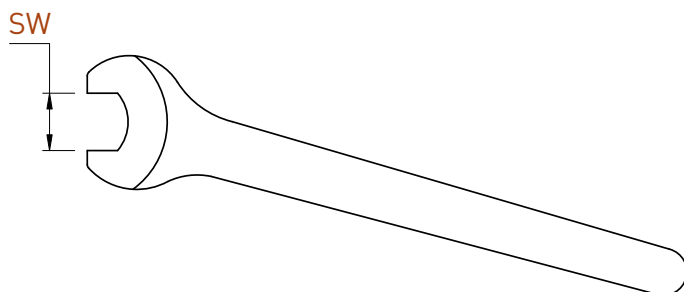


SW	T (M)	L	Art. N°
8	M5	7.3	<b>JBB-M5-L7.0</b>
8	M6	7.8	<b>JBB-M6-L8.0</b>
11	M8X1	10.3	<b>JBB-M8X1-L10.0</b>
11	BSP1/8	10.3	<b>JBB-BSP1/8-L10.0</b>



Largeur Breite Width	Epaisseur Dicke Thickness	Longueur Länge Length	Art. N°
6 mm	0.1 mm	12 m	TEF-6010

-  Clés de serrage
-  Gabelschlüssel
-  Clamping keys



SW	E	L	Art. N°
8	2.5	90	C-SW8-E2.5
11	3.7	110	C-SW11-E3.7
13	5.8	130	C-SW13-E5.8

**PERFORMANCE | PRECISION | RIGIDITY**



**JET-LINE**

**PM-TECH**

**+420 235 350 808**

**INFO@PM-TECH.CZ**

**[www.pm-tech.cz](http://www.pm-tech.cz)**