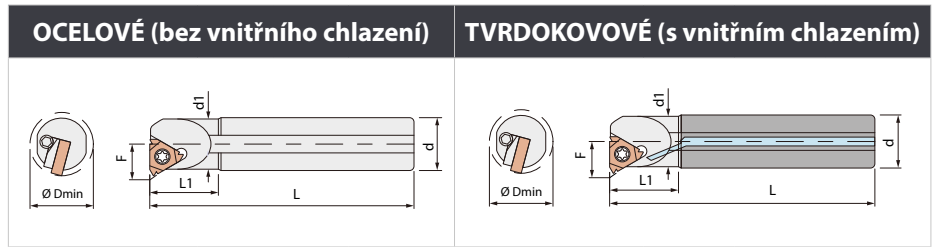
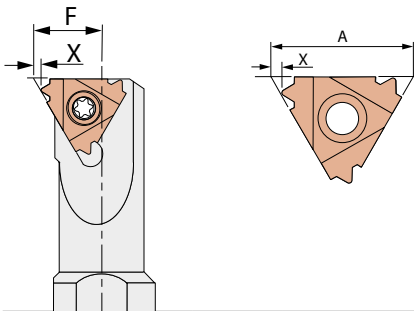


# ZÁVITY - vnitřní (ISO)

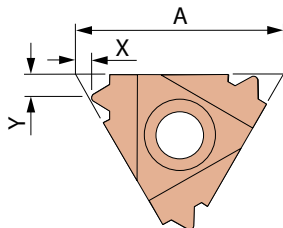
NOVÉ

## DRŽÁKY



**OCELOVÉ (bez vnitřního chlazení)**      **TVRDOKOVOVÉ (s vnitřním chlazením)**

						Doporučená vyložení ≤ 3 x d				Doporučená vyložení ≤ 6 x d			
Destička A (mm)	Ø d (mm)	Ø Dmin (mm)	Ø d1 (mm)	F (mm)	Podložka	Objednací číslo	L (mm)	L1 (mm)	Standardní položka	Objednací číslo	L (mm)	L1 (mm)	Standardní položka
11	10	12,7	10	7,4	-	SIR-0010-H11	100	-	☑	SIR-0010-M11CB	150	-	☑
	16	12,7	10	7,4	-	SIR-0010-K11	125	25	☑	-	-	-	
	12	15	12	8,4	-	-	-	-		SIR-0012-P11CB	170	-	☑
16	16	17	13	10,2	-	SIR-0013-M16	150	32	☑	-	-	-	
		20	16	11,7	-	-	-	-		SIR-0016-R16CB	200	-	☑
	20	20	16	11,7	-	SIR-0016-P16	170	40	☑	-	-	-	
		24	20	13,7	☑	SIR-0020-P16	170	-	☑	SIR-0020-S16CB	250	-	☑
		25	29	25	16,2	☑	SIR-0025-R16	200	-	☑	-	-	-



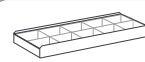
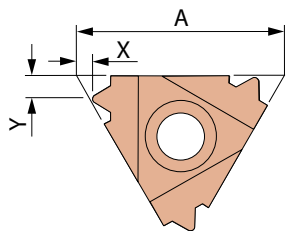
## DESTIČKY

METRICKÉ						
Stoupání závitu (mm)	Objednací číslo	A (mm)		X (mm)	Y (mm)	Standardní položka
		11	16			
1	11IR-1.0ISO-FC	●		0,6	0,7	☑
	16IR-1.0ISO-FC		●	0,6	0,7	☑
1,25	11IR-1.25ISO-FC	●		0,8	0,8	☑
	16IR-1.25ISO-FC		●	0,8	0,9	☑
1,5	11IR-1.5ISO-FC	●		0,8	1	☑
	16IR-1.5ISO-FC		●	0,8	1	☑
2	11IR-2.0ISO-FC	●		0,8	0,9	☑
	16IR-2.0ISO-FC		●	1	1,3	☑
2,5	16IR-2.5ISO-FC		●	1,1	1,5	☑
	16IR-3.0ISO-FC		●	1,1	1,5	☑
3,5	16IR-3.5ISO-FC		●	1,2	1,7	☑

TRUBKOVÉ (G/Rp)						
Stoupání závitu TPI	Objednací číslo	A (mm)		X (mm)	Y (mm)	Standardní položka
		11	16			
19	11IR-19W-FC	●		0,8	1	☑
	16IR-19W-FC		●	0,8	1	☑
14	11IR-14W-FC	●		0,9	1,1	☑
	16IR-14W-FC		●	1	1,2	☑
11	16IR-11W-FC		●	1,1	1,5	☑

UNC, UNF, UNEF, UN						
Stoupání závitu TPI	Objednací číslo	A (mm)		X (mm)	Y (mm)	Standardní položka
		11	16			
32	11IR-32UN-FC	●		0,6	0,6	☑
	16IR-32UN-FC		●	0,6	0,6	☑
28	11IR-28UN-FC	●		0,6	0,7	☑
	16IR-28UN-FC		●	0,6	0,7	☑
24	11IR-24UN-FC	●		0,7	0,8	☑
	11IR-20UN-FC	●		0,8	0,9	☑
20	16IR-20UN-FC		●	0,8	0,9	☑
	11IR-18UN-FC	●		0,8	1	☑
18	11IR-16UN-FC	●		0,9	1,1	☑
	16IR-16UN-FC		●	0,9	1,1	☑
16	16IR-14UN-FC		●	0,9	1,2	☑
	11IR-12UN-FC	●		0,9	1,1	☑
12	16IR-12UN-FC		●	1,1	1,4	☑
	11IR-11UN-FC	●		0,8	1,1	☑
10	16IR-10UN-FC		●	1,1	1,5	☑
	16IR-9UN-FC		●	1,2	1,7	☑
9	16IR-9UN-FC		●	1,2	1,7	☑
8	16IR-8UN-FC		●	1,1	1,5	☑

# ZÁVITY - vnitřní (ISO)



Všechny destičky  
baleny po 10 ks

## DESTIČKY

MJ						
Stoupání závitu (mm)	Objednáací číslo	A (mm)		X (mm)	Y (mm)	Standardní položka
		11	16			
1	11IR-1.0MJ-FC	●		0,6	0,7	☑
	16IR-1.0MJ-FC		●	0,6	0,7	☑
1,25	11IR-1.25MJ-FC	●		0,8	0,8	☑
	16IR-1.25MJ-FC		●	0,8	0,9	☑
1,5	11IR-1.5MJ-FC	●		0,8	1	☑
	16IR-1.5MJ-FC		●	0,8	1	☑
2	11IR-2.0MJ-FC	●		0,8	0,9	☑
	16IR-2.0MJ-FC		●	1	1,3	☑

R/RC						
Stoupání závitu TPI	Objednáací číslo	A (mm)		X (mm)	Y (mm)	Standardní položka
		11	16			
14	16IR-14BSPT-FC		●	1	1,2	☑
11	16IR-11BSPT-FC		●	1,1	1,5	☑

NPT						
Stoupání závitu TPI	Objednáací číslo	A (mm)		X (mm)	Y (mm)	Standardní položka
		11	16			
18	11IR-18NPT-FC	●		0,8	1	☑
14	16IR-14NPT-FC		●	0,9	1,2	☑
11,5	16IR-11.5NPT-FC		●	1,1	1,5	☑
8	16IR-8NPT-FC		●	1,3	1,8	☑

PG						
Stoupání závitu TPI	Objednáací číslo	A (mm)		X (mm)	Y (mm)	Standardní položka
		11	16			
18	11IR-18PG-FC	●		0,8	0,9	☑
18	16IR-18PG-FC		●	0,8	0,9	☑
16	16IR-16PG-FC		●	0,8	1	☑

RD						
Stoupání závitu TPI	Objednáací číslo	A (mm)		X (mm)	Y (mm)	Standardní položka
		11	16			
10	16IR-10RD-FC		●	1,1	1,2	☑
8	16IR-8RD-FC		●	1,4	1,4	☑
6	16IR-6RD-FC		●	1,4	1,5	☑

UNJ						
Stoupání závitu TPI	Objednáací číslo	A (mm)		X (mm)	Y (mm)	Standardní položka
		11	16			
32	11IR_32UNJ_FC	●		0,6	0,6	☑
	16IR_32UNJ_FC		●	0,6	0,6	☑
28	11IR_28UNJ_FC	●		0,6	0,7	☑
	16IR_28UNJ_FC		●	0,6	0,7	☑
24	11IR_24UNJ_FC	●		0,7	0,8	☑
20	11IR_20UNJ_FC	●		0,8	0,9	☑
	16IR_20UNJ_FC		●	0,8	0,9	☑
18	11IR_18UNJ_FC	●		0,8	1	☑
16	11IR_16UNJ_FC	●		0,9	1,1	☑
	16IR_16UNJ_FC		●	0,9	1,1	☑
14	16IR_14UNJ_FC		●	0,9	1,2	☑
12	16IR_12UNJ_FC		●	1,1	1,4	☑
10	16IR_10UNJ_FC		●	1,1	1,5	☑
9	16IR_9UNJ_FC		●	1,2	1,7	☑
8	16IR_8UNJ_FC		●	1,1	1,5	☑

NPTF						
Stoupání závitu TPI	Objednáací číslo	A (mm)		X (mm)	Y (mm)	Standardní položka
		11	16			
18	11IR-18NPTF-FC	●		0,8	1	☑
14	16IR-14NPTF-FC		●	0,9	1,2	☑
11,5	16IR-11.5NPTF-FC		●	1,1	1,5	☑
8	16IR-8NPTF-FC		●	1,3	1,8	☑

TR						
Stoupání závitu (mm)	Objednáací číslo	A (mm)		X (mm)	Y (mm)	Standardní položka
		11	16			
2	16IR-2.0TR-FC		●	1	1,3	☑
3	16IR-3.0TR-FC		●	1,3	1,5	☑