

NOVINKA



LASER
TECHNOLOGY

PM-TECH

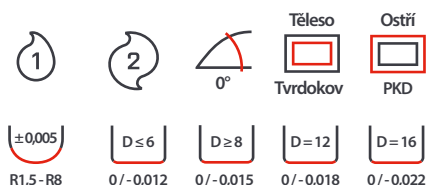
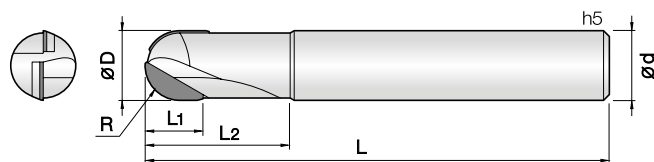
FRÉZY PKD



OBSAH

Typ		Provedení	Úhel šroubovice	Počet břitů	Rozsah průměru (mm)	Stránka katalogu
	1-2BPCD	KULOVÉ	0°	1 - 2	3 - 16	str. 3
	1-4PCD	OSTRÉ (R0,1)	0°	1 - 4	3 - 20	str. 4
	2-4PCD	OSTRÉ (R0,1)	0°	2 - 4	6 - 20	str. 5
	1-3HPCD	OSTRÉ (R0,1)	12° 20°	1 - 3	4 - 20	str. 6
	2-3RPCD	OSTRÉ (R0,1)	20°	2 - 3	10 - 20	str. 7
	1-2PCDC	TOROIDNÍ	0°	1 - 2	4 - 12	str. 8

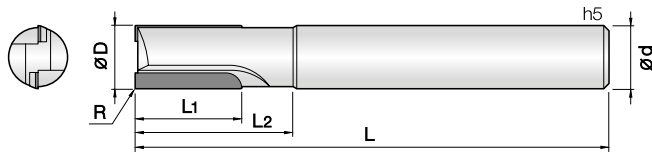
▶ 1-2BPCD 1 a 2-břité PKD KULOVOVÉ frézy



- ▶ pro obrábění slitin hliníku a neželezných kovů
- ▶ Ø3xR1,5 – Ø16xR8
- ▶ rádius R0,1 na špici břitu pro minimalizaci vyštipování
- ▶ několik typů délek odlehčení frézy pro optimální výběr nástroje
- ▶ řezná hrana má díky použití LASERU zaoblení < 0,005 mm = vynikající kvalita obrobeného povrchu a nižší řezný odpor
- ▶ vynikající souosost a tolerance nástroje pro precizní obrábění při vysokých řezných podmínkách
- ▶ extra leštěný povrch drážek pro vynikající odvod třísek

Objednací číslo	Počet břitů	D (mm)	R (mm)	L2 (mm)	L1 (mm)	L (mm)	d h5 (mm)	Standardní položka
1BPCD-030-080-S06	1	3	R1,5	8	2,3	50	6	<input checked="" type="checkbox"/>
1BPCD-030-120-S06	1			12	2,3	50	6	<input checked="" type="checkbox"/>
1BPCD-030-180-S06	1			18	2,3	60	6	<input checked="" type="checkbox"/>
1BPCD-040-100-S06	1	4	R2	10	3,3	50	6	<input checked="" type="checkbox"/>
1BPCD-040-120-S06	1			12	3,3	50	6	<input checked="" type="checkbox"/>
1BPCD-040-180-S06	1			18	3,3	60	6	<input checked="" type="checkbox"/>
2BPCD-060-120-S06	2	6	R3	12	5,1	60	6	<input checked="" type="checkbox"/>
2BPCD-060-150-S06	2			15	5,1	65	6	<input checked="" type="checkbox"/>
2BPCD-060-200-S06	2			20	5,1	70	6	<input checked="" type="checkbox"/>
2BPCD-060-250-100	2	8	R4	25	5,1	100	6	<input checked="" type="checkbox"/>
2BPCD-080-150-S08	2			15	7	60	8	<input checked="" type="checkbox"/>
2BPCD-080-300-110	2			30	7	110	8	<input checked="" type="checkbox"/>
2BPCD-100-200-S10	2	10	R5	20	8	70	10	<input checked="" type="checkbox"/>
2BPCD-100-300-110	2			30	8	110	10	<input checked="" type="checkbox"/>
2BPCD-100-350-150	2			35	8	150	10	<input checked="" type="checkbox"/>
2BPCD-120-250-S12	2	12	R6	25	9	80	12	<input checked="" type="checkbox"/>
2BPCD-120-350-110	2			35	9	110	12	<input checked="" type="checkbox"/>
2BPCD-120-400-150	2			40	9	150	12	<input checked="" type="checkbox"/>
2BPCD-160-350-S16	2	16	R8	35	12	90	16	<input checked="" type="checkbox"/>
2BPCD-160-450-110	2			45	12	110	16	<input checked="" type="checkbox"/>
2BPCD-160-500-150	2			50	12	150	16	<input checked="" type="checkbox"/>

1-4PCD 1 - 4-břité PKD OSTRÉ (R0,1) frézy



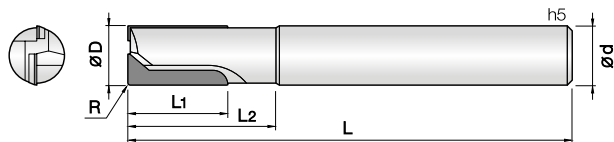
- ▶ pro obrábění slitin hliníku a nezelezných kovů
- ▶ Ø3xR0,1 – Ø20xR0,1
- ▶ rádius R0,1 na špičce břitů pro minimalizaci vyštipování
- ▶ několik typů délek řezné části a odlehčení frézy pro optimální výběr nástroje
- ▶ Ø 12 mm, 16 mm a 20 mm můžete vybírat z několika provedení počtu zubů
- ▶ řezná hrana má díky použití LASERU zaoblení < 0,005 mm = vynikající kvalita obrobeného povrchu a nižší řezný odpor
- ▶ vynikající souosost a tolerance nástroje pro precizní obrábění při vysokých řezných podmínkách
- ▶ extra leštění povrchu drážek pro vynikající odvod třísek

Objednací číslo	Počet břitů	D (mm)	R (mm)	L2 (mm)	L1 (mm)	L (mm)	d h5 (mm)	Standardní položka	
1PCD-030-080-S04	1	3	R0,1	8	4	50	4	☑	
1PCD-040-100-S06	1	4		10	5	50	6	☑	
2PCD-060-200-S06	2	6		20	10	60	6	☑	
2PCD-060-250-S06	2			25	15	60	6	☑	
2PCD-060-250-080	2			25	15	80	6	☑	
2PCD-080-200-S08	2			20	10	60	8	☑	
2PCD-080-250-S08	2			8	25	15	60	8	☑
2PCD-080-300-S08	2				30	20	70	8	☑
2PCD-100-250-S10	2	10		25	10	70	10	☑	
2PCD-100-300-S10	2			30	15	70	10	☑	
2PCD-100-300-080	2			30	20	80	10	☑	
2PCD-100-300-110	2			30	20	110	10	☑	
2PCD-120-250-S12	2	12	25	10	80	12	☑		
2PCD-120-300-S12	2		30	15	80	12	☑		
2PCD-120-300-090	2		30	20	90	12	☑		
2PCD-120-300-130	2	R0,1	30	20	130	12	☑		
2PCD-160-250-S16	2		25	10	90	16	☑		
2PCD-160-300-S16	2		16	30	15	90	16	☑	
2PCD-160-350-S16	2			35	20	100	16	☑	
2PCD-200-250-S20	2			25	10	90	20	☑	
2PCD-200-300-S20	2			20	30	15	90	20	☑
2PCD-200-300-100	2	30	20		100	20	☑		

Objednací číslo	Počet břitů	D (mm)	R (mm)	L2 (mm)	L1 (mm)	L (mm)	d h5 (mm)	Standardní položka
3PCD-120-300-090	3	12	R0,1	30	20	90	12	☑
3PCD-160-250-S16	3	16		25	15	90	16	☑
3PCD-160-350-S16	3			35	20	130	16	☑
3PCD-160-400-S16	3			40	25	160	16	☑
3PCD-200-250-S20	3			20	25	15	90	20
3PCD-200-350-S20	3	35			20	130	20	☑
3PCD-200-400-S20	3	40			25	160	20	☑
4PCD-160-250-S16	4	16			25	15	90	16
4PCD-160-350-S16	4			35	20	130	16	☑
4PCD-160-400-S16	4			40	25	160	16	☑
4PCD-200-250-S20	4			20	25	15	90	20
4PCD-200-350-S20	4	35			20	130	20	☑
4PCD-200-400-S20	4	40	25		160	20	☑	

2-4CPCD

2 - 4-břité PKD OSTRÉ (R0,1) frézy s břitem přes střed

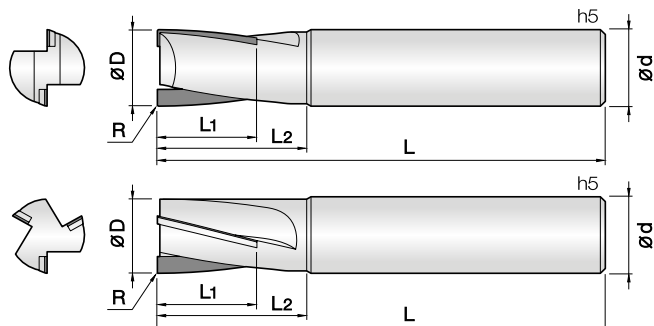


- ▶ pro obrábění slitin hliníku a neželezných kovů
- ▶ Ø6xR0,1 – Ø20xR0,1
- ▶ rádius R0,1 na špičce bříty pro minimalizaci vyštípování
- ▶ několik typů délek řezné části a odlehčení frézy pro optimální výběr nástroje
- ▶ Ø 16 mm a 20 mm můžete vybírat z několika provedení počtu zubů
- ▶ řezná hrana má díky použití LASERU zaoblení < 0,005 mm = vynikající kvalita obrobeného povrchu a nižší řezný odpor
- ▶ vynikající souosost a tolerance nástroje pro precizní obrábění při vysokých řezných podmínkách
- ▶ extra leštění povrchu drážek pro vynikající odvod třísek

Objednací číslo	Počet břitů	D (mm)	R (mm)	L2 (mm)	L1 (mm)	L (mm)	d h5 (mm)	Standardní položka
2CPCD-060-200-S06	2	6	R0,1	20	10	60	6	<input checked="" type="checkbox"/>
2CPCD-060-250-S06	2			25	15	60	6	<input checked="" type="checkbox"/>
2CPCD-080-200-S08	2	8		20	10	60	8	<input checked="" type="checkbox"/>
2CPCD-080-250-S08	2			25	15	60	8	<input checked="" type="checkbox"/>
2CPCD-080-250-070	2	10		25	20	70	8	<input checked="" type="checkbox"/>
2CPCD-100-250-S10	2			25	10	70	10	<input checked="" type="checkbox"/>
2CPCD-100-300-S10	2	12		30	15	70	10	<input checked="" type="checkbox"/>
2CPCD-120-250-S12	2			25	10	80	12	<input checked="" type="checkbox"/>
2CPCD-120-300-S12	2	16		30	15	80	12	<input checked="" type="checkbox"/>
2CPCD-120-300-090	2			30	20	90	12	<input checked="" type="checkbox"/>
2CPCD-160-250-S16	2	20		25	10	90	16	<input checked="" type="checkbox"/>
2CPCD-160-300-S16	2			30	15	90	16	<input checked="" type="checkbox"/>
2CPCD-160-300-100	2	20	30	20	100	16	<input checked="" type="checkbox"/>	
2CPCD-200-250-S20	2		25	10	90	20	<input checked="" type="checkbox"/>	
2CPCD-200-300-S20	2		30	15	90	20	<input checked="" type="checkbox"/>	
2CPCD-200-300-100	2		30	20	100	20	<input checked="" type="checkbox"/>	

Objednací číslo	Počet břitů	D (mm)	R (mm)	L2 (mm)	L1 (mm)	L (mm)	d h5 (mm)	Standardní položka
3CPCD-160-250-S16	3	16	R0,1	25	15	90	16	<input checked="" type="checkbox"/>
3CPCD-160-300-S16	3			30	20	100	16	<input checked="" type="checkbox"/>
4CPCD-200-300-S20	4	20		30	15	90	20	<input checked="" type="checkbox"/>
4CPCD-200-350-S20	4			35	20	100	20	<input checked="" type="checkbox"/>

▶ 1-3HPCD 1 - 3-břité PKD OSTRÉ (R0,1) frézy s břity ve šroubovici



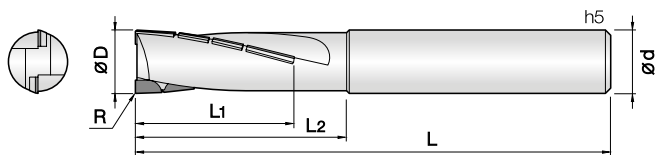
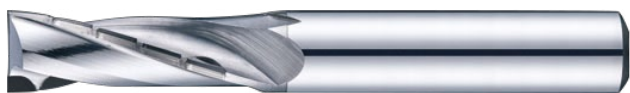
- ▶ pro obrábění slitin hliníku a neželezných kovů
- ▶ nižší řezný odpor a vyšší životnost díky břitům ve šroubovici
- ▶ Ø4xR0,1 – Ø20xR0,1
- ▶ rádius R0,1 na špičce břitu pro minimalizaci vyštipování
- ▶ několik typů délek řezné části a odlehčení frézy pro optimální výběr nástroje
- ▶ Ø 12 mm, 16 mm a 20 mm můžete vybírat z několika provedení počtu zubů
- ▶ řezná hrana má díky použití LASERU zaoblení < 0,005 mm = vynikající kvalita obrobeného povrchu a nižší řezný odpor
- ▶ vynikající souosost a tolerance nástroje pro precizní obrábění při vysokých řezných podmínkách
- ▶ extra leštěný povrch drážek pro vynikající odvod třísek

Objednací číslo	Počet břitů	D (mm)	R (mm)	L2 (mm)	L1 (mm)	Úhel α	L (mm)	d h5 (mm)	Standardní položka
1HPCD-040-180-S06	1	4	R0,1	18	10	20°	60	6	<input checked="" type="checkbox"/>
2HPCD-060-180-S06	2	6		18	10	20°	60	6	<input checked="" type="checkbox"/>
2HPCD-060-250-S06	2	6		25	15	12°	80	6	<input checked="" type="checkbox"/>
2HPCD-080-200-S08	2	8		20	10	20°	70	8	<input checked="" type="checkbox"/>
2HPCD-080-250-S08	2	8		25	20	12°	90	8	<input checked="" type="checkbox"/>
2HPCD-100-220-S10	2	10		22	12	20°	70	10	<input checked="" type="checkbox"/>
2HPCD-100-400-S10	2	10		40	25	12°	100	10	<input checked="" type="checkbox"/>
2HPCD-120-250-S12	2	12		25	15	20°	80	12	<input checked="" type="checkbox"/>
2HPCD-120-450-S12	2	12		45	30	12°	100	12	<input checked="" type="checkbox"/>
2HPCD-160-300-S16	2	16		30	20	20°	90	16	<input checked="" type="checkbox"/>
2HPCD-200-400-S20	2	20		40	25	20°	100	20	<input checked="" type="checkbox"/>
2HPCD-200-550-S20	2	20		55	40	12°	110	20	<input checked="" type="checkbox"/>

Objednací číslo	Počet břitů	D (mm)	R (mm)	L2 (mm)	L1 (mm)	Úhel α	L (mm)	d h5 (mm)	Standardní položka
3HPCD-120-250-S12	3	12	R0,1	25	15	20°	80	12	<input checked="" type="checkbox"/>
3HPCD-120-450-S12	3	12		45	30	12°	100	12	<input checked="" type="checkbox"/>
3HPCD-160-300-S16	3	16		30	20	20°	90	16	<input checked="" type="checkbox"/>
3HPCD-160-450-S16	3	16		45	30	12°	110	16	<input checked="" type="checkbox"/>
3HPCD-200-400-S20	3	20		40	25	20°	100	20	<input checked="" type="checkbox"/>
3HPCD-200-550-S20	3	20		55	40	12°	110	20	<input checked="" type="checkbox"/>

▶ 2-3RPCD

2 a 3-břité HRUBOVACÍ OSTRÉ (R0,1) frézy s břity ve šroubovici



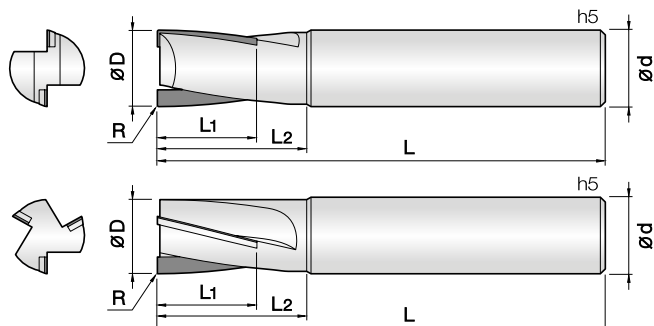
- ▶ pro obrábění slitin hliníku a neželezných kovů
- ▶ nižší řezný odpor a vyšší životnost díky břitům ve šroubovici
- ▶ Ø10xR0,1 – Ø20xR0,1
- ▶ rádius R0,1 na špičce břitu pro minimalizaci vyštipování
- ▶ několik typů délek řezné části a odlehčení frézy pro optimální výběr nástroje
- ▶ můžete vybírat z několika provedení počtu zubů
- ▶ řezná hrana má díky použití LASERU zaoblení < 0,005 mm = vynikající kvalita obrobeného povrchu a nižší řezný odpor
- ▶ vynikající souosost a tolerance nástroje pro precizní obrábění při vysokých řezných podmínkách
- ▶ extra leštěný povrch drážek pro vynikající odvod třísek



Objednací číslo	Počet břitů	D (mm)	R (mm)	L2 (mm)	L1 (mm)	L (mm)	d h5 (mm)	Standardní položka
2RPCD-100-300-S10	2	10	R0,1	30	20	80	10	☑
2RPCD-100-400-S10	2			40	30	90	10	☑
2RPCD-120-300-S12	2	12		30	20	80	12	☑
2RPCD-120-400-S12	2			40	30	90	12	☑
2RPCD-160-400-S16	2	16		40	30	100	16	☑
2RPCD-160-650-S16	2			65	50	130	16	☑
2RPCD-200-400-S20	2	20		40	30	100	20	☑
2RPCD-200-650-S20	2			65	50	130	20	☑

Objednací číslo	Počet břitů	D (mm)	R (mm)	L2 (mm)	L1 (mm)	L (mm)	d h5 (mm)	Standardní položka
3RPCD-100-300-S10	3	10	R0,1	30	20	80	10	☑
3RPCD-100-400-S10	3			40	30	90	10	☑
3RPCD-120-300-S12	3	12		30	20	80	12	☑
3RPCD-120-400-S12	3			40	30	90	12	☑
3RPCD-160-400-S16	3	16		40	30	100	16	☑
3RPCD-160-650-S16	3			65	50	130	16	☑
3RPCD-200-400-S20	3	20		40	30	100	20	☑
3RPCD-200-650-S20	3			65	50	130	20	☑

▶ 1-2PCDC 1 - 2-břité PKD TOROIDNÍ frézy



- ▶ pro obrábění slitin hliníku a neželezných kovů
- ▶ Ø3,0 – Ø12,0 mm
- ▶ výběr několika rohových rádiusů pro každý průměr nástroje
- ▶ několik typů délek řezné části a odlehčení frézy pro optimální výběr nástroje
- ▶ řezná hrana má díky použití LASERU zaoblení < 0,005 mm = vynikající kvalita obrobeného povrchu a nižší řezný odpor
- ▶ vynikající souosost a tolerance nástroje pro precizní obrábění při vysokých řezných podmínkách
- ▶ extra leštěný povrch drážek pro vynikající odvod třísek

Objednací číslo	Počet břitů	D (mm)	R (mm)	L2 (mm)	L1 (mm)	L (mm)	d h5 (mm)	Standardní položka
1PCDC-040-002-100	1	4	R0,2	10	5	50	6	<input checked="" type="checkbox"/>
1PCDC-040-003-100	1		R0,3	10	5	50	6	<input checked="" type="checkbox"/>
2PCDC-060-003-200	2	6	R0,3	20	6	60	6	<input checked="" type="checkbox"/>
2PCDC-060-003-250	2		R0,3	25	15	60	6	<input checked="" type="checkbox"/>
2PCDC-060-005-200	2		R0,5	20	6	60	6	<input checked="" type="checkbox"/>
2PCDC-060-005-250	2		R0,5	25	15	60	6	<input checked="" type="checkbox"/>
2PCDC-060-010-200	2		R1	20	6	60	6	<input checked="" type="checkbox"/>
2PCDC-060-010-250	2		R1	25	15	60	6	<input checked="" type="checkbox"/>
2PCDC-080-003-200	2	8	R0,3	20	8	60	8	<input checked="" type="checkbox"/>
2PCDC-080-003-250	2		R0,3	25	15	60	8	<input checked="" type="checkbox"/>
2PCDC-080-005-200	2		R0,5	20	8	60	8	<input checked="" type="checkbox"/>
2PCDC-080-005-250	2		R0,5	25	15	60	8	<input checked="" type="checkbox"/>
2PCDC-080-010-200	2		R1	20	8	60	8	<input checked="" type="checkbox"/>
2PCDC-080-010-250	2		R1	25	15	60	8	<input checked="" type="checkbox"/>
2PCDC-100-005-250	2	10	R0,5	25	10	70	10	<input checked="" type="checkbox"/>
2PCDC-100-005-300	2		R0,5	30	15	70	10	<input checked="" type="checkbox"/>
2PCDC-100-010-250	2		R1	25	10	70	10	<input checked="" type="checkbox"/>
2PCDC-100-010-300	2	R1	30	15	70	10	<input checked="" type="checkbox"/>	
2PCDC-120-005-250	2	12	R0,5	25	10	80	12	<input checked="" type="checkbox"/>
2PCDC-120-005-300	2		R0,5	30	15	80	12	<input checked="" type="checkbox"/>
2PCDC-120-010-250	2		R1	25	10	80	12	<input checked="" type="checkbox"/>
2PCDC-120-010-300	2		R1	30	15	80	12	<input checked="" type="checkbox"/>