

SOLIDClick 77

5-Achs-Zentrierspanner für Konturspannung / Grundkörperbreite 77 mm
5-axis centering vice for contour clamping / body width 77 mm

ANWENDUNG

- passend für **SOLIDPoint**® 52 und Quickpoint 52 von Lang
- Werkstückspannung in weichen Konturbacken
- Sekundenschneller Backenwechsel durch HWR Backenschnellwechselsystem **SOLIDClick**
- Grundbacken geeignet für Aufsatzbacken
- **SOLIDClick** mit Backenschnellwechselsystem oder **SOLIDLock** Aufsatzbacken zur Montage mittels Befestigungsschrauben

APPLICATION

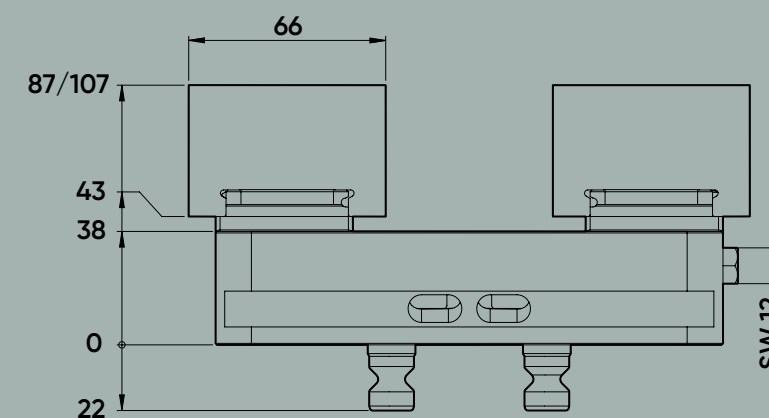
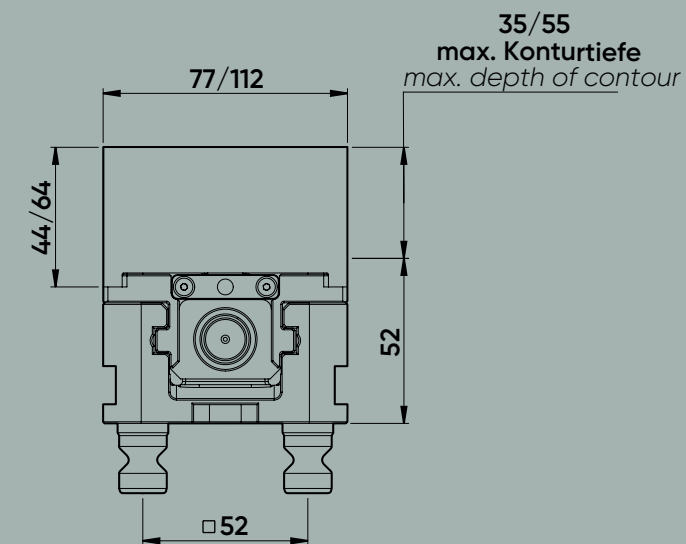
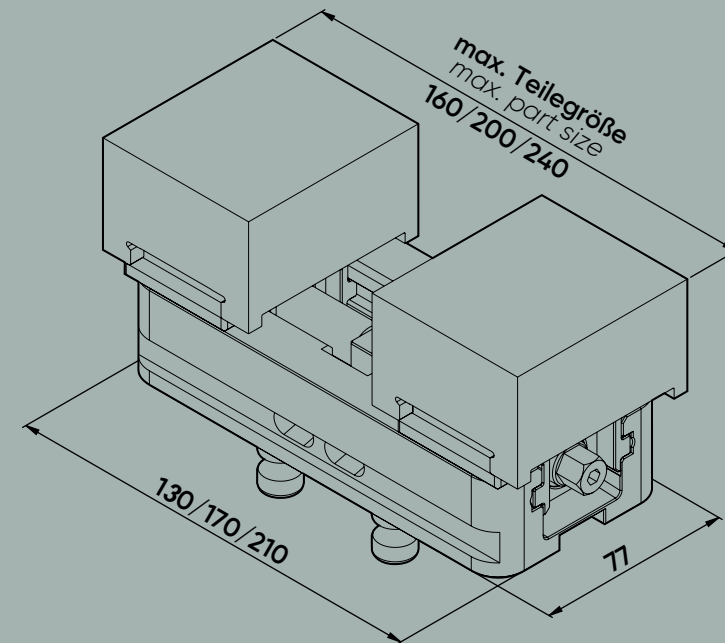
- Suitable for **SOLIDPoint**® 52 and Quickpoint 52 from Lang
- Workpiece clamping in soft contour-jaws
- Jaw change in seconds thanks to HWR **SOLIDClick** quick jaw change system
- Base-jaws suitable for top jaws
- **SOLIDClick** with quick-change system or **SOLIDLock** top-jaws mounted via fixing screws



Ident-Nr. / ident-no.	682120-77	682160-77	682200-77
Grundkörperlänge / body length	mm 130	mm 170	mm 210
max. Spannungsbereich / max. clamping range	mm 125	mm 165	mm 205
Nullpunktsystem / zero-point system	mm 52	mm 52	mm 52
Nullpunktbolzen / zero-point bolt	mm Ø 16	mm Ø 16	mm Ø 16
Anzugsmoment / tightening torque	Nm 70	Nm 70	Nm 70
Spannkraft / clamping force	kN 14	kN 14	kN 14
Zentriergenauigkeit / centreer accuracy	mm ± 0,02	mm ± 0,02	mm ± 0,02
Gewicht / weight	kg 3,5	kg 4,3	kg 4,9
Alternativ zu / alternativ to	44120-77	44160-77	44200-77

Kontur-Aufsatzbacken sind nicht im Lieferumfang der Spanner enthalten.
Contour top jaws are not included in the scope of delivery of the vices.

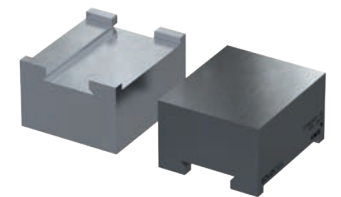
SOLIDClick 77



Grundkörperbreite 77 mm



Backenschnellwechselsystem



Befestigungsschrauben



SOLIDClick

5-Achs-Zentrierspanner für
5-axis centering vice for co

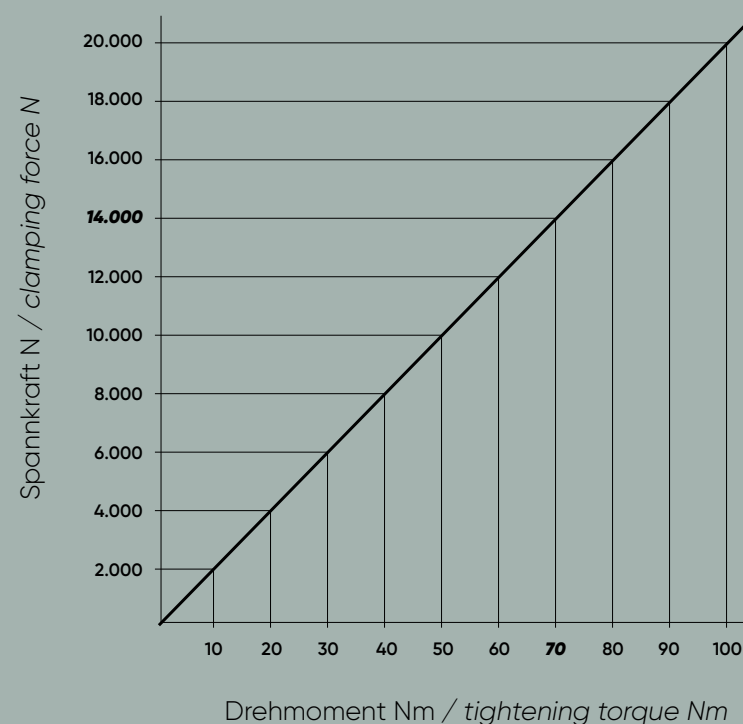
ANWENDUNG

- passend für **SOLIDPoint® 52** und Quick
- Werkstückspannung in weichen Kontu
- Sekundenschneller Backenwechsel du
- HWR Backenschnellwechselsystem **SC**
- Grundbacken geeignet für Aufsatzba
- **SOLIDClick** mit Backenschnellwechse
- oder **SOLIDLock** Aufsatzbacken zur M
- mittels Befestigungsschrauben



SOLIDClick

Diagramm Anzugsmoment – Spannkraft
Tightening torque - clamping force diagram



Drehmoment Nm / tightening torque Nm

Es ist das max. Anzugsmoment des jeweiligen Spanners zu beachten.
The max. tightening torque of the respective vice must be observed.



HINWEIS

- Bitte beachten Sie, dass Ersatzbacken immer paarweise getauscht werden müssen
- Verwenden Sie zum Anziehen der Spanner stets einen Drehmomentschlüssel
- Auf Wunsch können die glatten Flächen der Backen mit einer Wolfram-Karbid Beschichtung ausgeführt werden. Dies erhöht die Haltekraft

NOTE

- Please note that spare jaws must always be replaced as a pair
- Always use a torque wrench to tighten the jaws
- If required, the smooth surfaces of the jaws can be coated with wolfram-carbide. This increases the holding force

SOLIDClick 77

Grundbacken und weiche Konturbacken / Grundkörperbreite 77 mm
Base-jaws and soft contour-jaws / body width 77 mm

SOLIDClick Grundbacken

SOLIDClick Base-Jaws

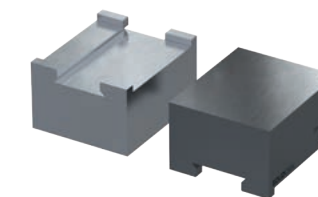
Ident-Nr. / ident-no.	682000-77		
Passend für Grundkörperbreite / suitable for body width	mm	77	
Passende Konturbacken / suitable contour-jaws	SOLIDClick 77 SOLIDLock 77		



SOLIDClick weiche Konturbacken mit Backenschnellwechselsystem

SOLIDClick soft contour-jaws with quick-change system

Ident-Nr. / ident-no.	682400-44	682400-64	682410-44	682410-64
Breite x Höhe x Länge / width x height x length	mm	77 x 44 x 66	77 x 64 x 66	77 x 44 x 66
Werkstoff / material	16MnCr5	16MnCr5	Al-ZnMgCu1,5	Al-ZnMgCu1,5
Passend zu Spanner / suitable to vice	SOLIDClick 77	SOLIDClick 77	SOLIDClick 77	SOLIDClick 77
Passend zu Grundbacke / suitable to base-jaw	Ident-Nr.	682000-77	682000-77	682000-77



Sekundenschneller Backenwechsel durch HWR Backenschnellwechselsystem SOLIDClick

Jaw change in seconds thanks to HWR SOLIDClick quick jaw change system

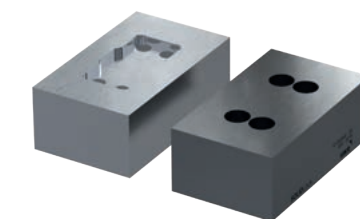
Backenanschlussmaße zur Herstellung Ihrer eigenen Aufsatzbacken finden sie in unserem Downloadbereich unter www.hwr.de

Jaw connection dimensions for producing your own top jaws can be found in our downloading area at www.hwr.de

SOLIDLock weiche Konturbacken zur Montage mit Befestigungsschrauben

SOLIDLock soft contour jaws for mounting with fixing bolts

Ident-Nr. / ident-no.	682440-41	682445-41
Breite x Höhe x Länge / width x height x length	mm	112 x 41 x 66
Werkstoff / material	16MnCr5	Al-ZnMgCu1,5
Passend zu Spanner / suitable to vice	SOLIDClick 77	SOLIDClick 77
Passend zu Grundbacke / suitable to base-jaw	Ident-Nr.	682000-77



Ident-Nr. / ident-no.

Grundkörperlänge / body length

max. Spannbereich / max. clamping range

Nullpunktsystem / zero-point system

Nullpunktbolzen / zero-point bolt

Anzugsmoment / tightening torque

Spannkraft / clamping force

Zentriergenauigkeit / centreer accuracy

Gewicht / weight

Alternativ zu / alternativ to

Kontur-Aufsatzbacken sind nicht im Lieferumang der Spa
Contour top jaws are not included in the scope of deliver

SOLIDClick 125

5-Achs-Zentrierspanner für Konturspannung / Grundkörperbreite 125 mm
5-axis centering vice for contour clamping / body width 125 mm

ANWENDUNG

- passend für **SOLIDPoint® 96** und Quickpoint 96 von Lang
- Werkstückspannung in weichen Konturbacken
- Sekundenschneller Backenwechsel durch HWR Backenschnellwechselsystem **SOLIDClick**
- Grundbacken geeignet für Aufsatzbacken
- **SOLIDClick** mit Backenschnellwechselsystem oder **SOLIDLock** Aufsatzbacken zur Montage mittels Befestigungsschrauben
- einfach umrüstbar auf **SOLIDBolt** durch Austausch der Aufnahmebolzen

APPLICATION

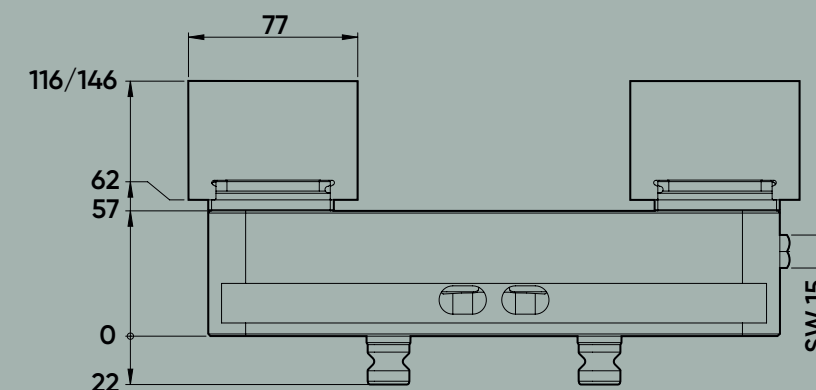
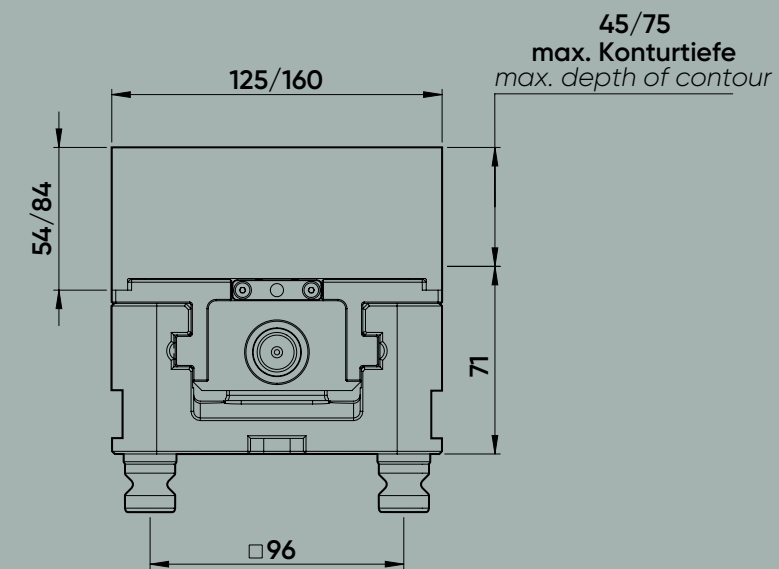
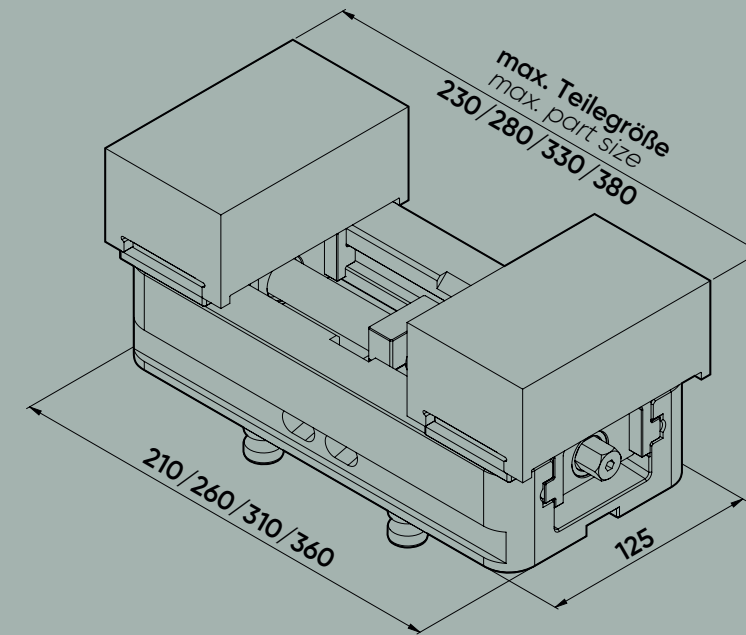
- Suitable for **SOLIDPoint® 96** and Quickpoint 96 from Lang
- Workpiece clamping in soft contour-jaws
- Jaw change in seconds thanks to HWR **SOLIDClick** quick jaw change system
- Base-jaws suitable for top jaws
- **SOLIDClick** with quick-change system or **SOLIDLock** top-jaws mounted via fixing screws
- easy to change over to **SOLIDBolt** by exchanging the zero-point studs



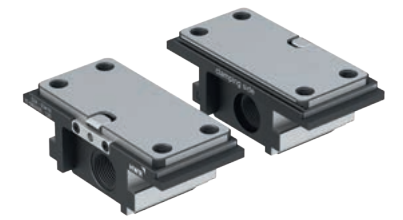
Ident-Nr. / ident-no.	682205-125	682255-125	682305-125	682355-125	
Grundkörperlänge / body length	mm	210	260	310	360
max. Spannbereich / max. clamping range	mm	210	260	310	360
Nullpunktsystem / zero-point system	mm	96	96	96	96
Nullpunktbolzen / zero-point bolt	mm	Ø 20	Ø 20	Ø 20	Ø 20
Anzugsmoment / tightening torque	Nm	100	100	100	100
Spannkraft / clamping force	kN	20	20	20	20
Zentriergenauigkeit / centreer accuracy	mm	± 0,02	± 0,02	± 0,02	± 0,02
Gewicht / weight	kg	11,3	13,2	15,1	16,9
Alternativ zu / alternativ to	Ident-Nr.	44205-125	44255-125	44305-125	44355-125

Kontur-Aufsatzbacken sind nicht im Lieferumfang der Spanner enthalten.
Contour top jaws are not included in the scope of delivery of the vices.

SOLIDClick 125



breite 125 mm



hselsystem



tigungsschrauben



olts

SOLIDClick

5-Achs-Zentrierspanner für
5-axis centering vice for co

ANWENDUNG

- passend für **SOLIDPoint® 96** und Quick
- Werkstückspannung in weichen Kontu
- Sekundenschneller Backenwechsel du
- HWR Backenschnellwechselsystem **SO**
- Grundbacken geeignet für Aufsatzba
- **SOLIDClick** mit Backenschnellwechse
- oder **SOLIDLock** Aufsatzbacken zur M
- mittels Befestigungsschrauben
- einfach umrüstbar auf **SOLIDBolt** durc
- der Aufnahmebolzen

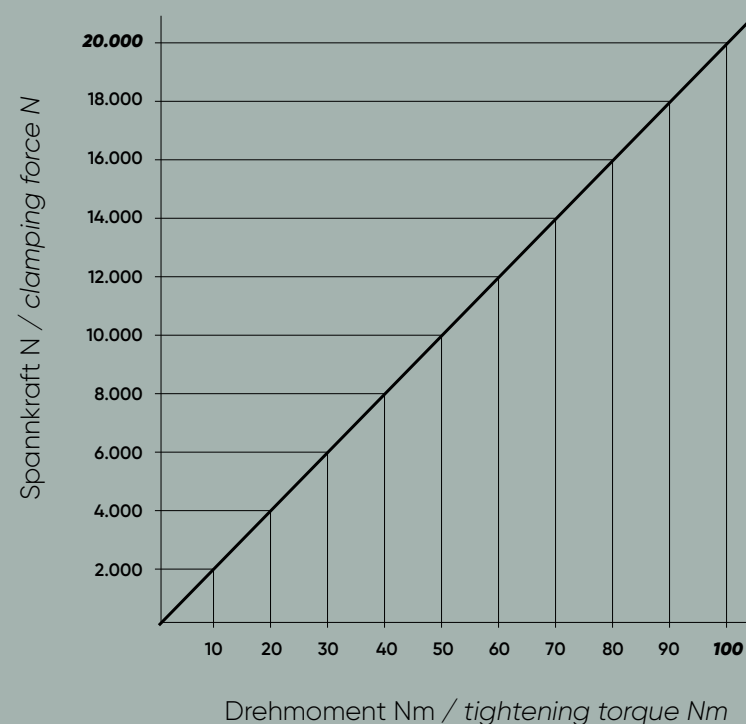


Ident-Nr. / ident-no.	
Grundkörperlänge / body length	mm
max. Spannbereich / max. clamping range	mm
Nullpunktsystem / zero-point system	mm
Nullpunktbolzen / zero-point bolt	mm
Anzugsmoment / tightening torque	Nm
Spannkraft / clamping force	kN
Zentriergenauigkeit / centreer accuracy	mm
Gewicht / weight	kg
Alternativ zu / alternativ to	Iden

Kontur-Aufsatzbacken sind nicht im Lieferumang der Spa
Contour top jaws are not included in the scope of deliver

SOLIDClick

Diagramm Anzugsmoment – Spannkraft
Tightening torque - clamping force diagram



Es ist das max. Anzugsmoment des jeweiligen
Spanners zu beachten.
The max. tightening torque of the respective vice
must be observed.



HINWEIS

- Bitte beachten Sie, dass Ersatzbacken immer paarweise getauscht werden müssen
- Verwenden Sie zum Anziehen der Spanner stets einen Drehmomentschlüssel
- Auf Wunsch können die glatten Flächen der Backen mit einer Wolfram-Karbid Beschichtung ausgeführt werden. Dies erhöht die Haltekraft

NOTE

- Please note that spare jaws must always be replaced as a pair
- Always use a torque wrench to tighten the jaws
- If required, the smooth surfaces of the jaws can be coated with wolfram-carbide. This increases the holding force

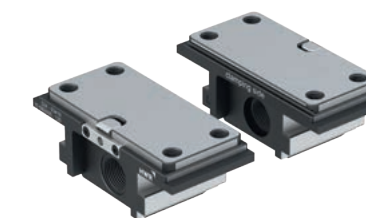
SOLIDClick 125

Grundbacken und weiche Konturbacken / Grundkörperbreite 125 mm
Base-jaws and soft contour-jaws / body width 125 mm

SOLIDClick Grundbacken

SOLIDClick Base Jaws

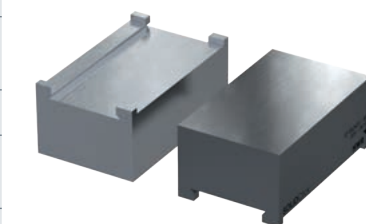
Ident-Nr. / ident-no.	682000-125
Passend für Grundkörperbreite / suitable for body width	mm 125
Passende Konturbacken / suitable contour-jaws	SOLIDClick 125 SOLIDLock 125



SOLIDClick weiche Konturbacken mit Backenschnellwechselsystem

SOLIDClick soft contour-jaws with quick-change system

Ident-Nr. / ident-no.	682420-54	682420-84	682430-54	682430-84
Breite x Höhe x Länge / width x height x length	mm 125 x 54 x 77	125 x 84 x 77	125 x 54 x 77	125 x 84 x 77
Werkstoff / material	16MnCr5	16MnCr5	Al-ZnMgCu1,5	Al-ZnMgCu1,5
Passend zu Spanner / suitable to vice	SOLIDClick 125	SOLIDClick 125	SOLIDClick 125	SOLIDClick 125
Passend zu Grundbacke / suitable to base-jaw	Ident-Nr. 682000-125	682000-125	682000-125	682000-125



Sekundenschneller Backenwechsel durch HWR Backenschnellwechselsystem SOLIDClick

Jaw change in seconds thanks to HWR SOLIDClick quick jaw change system

Backenanschlussmaße zur Herstellung Ihrer eigenen Aufsatzbacken finden sie in unsererem Downloadbereich unter www.hwr.de

Jaw connection dimensions for producing your own top jaws can be found in our downloading area at www.hwr.de

SOLIDLock weiche Konturbacken zur Montage mit Befestigungsschrauben

SOLIDLock soft contour jaws for mounting with fixing bolts

Ident-Nr. / ident-no.	682450-57	682455-57
Breite x Höhe x Länge / width x height x length	mm 160 x 57 x 77	160 x 57 x 77
Werkstoff / material	16MnCr5	Al-ZnMgCu1,5
Passend zu Spanner / suitable to vice	SOLIDClick 125	SOLIDClick 125
Passend zu Grundbacke / suitable to base-jaw	Ident-Nr. 682000-125	682000-125

