

# SOLIDGrip

## 5-ACHS-ZENTRIERSPANNER

### 5-axis centering vice

GESAMTE  
BAUREIHE  
OPTIMIERT  
COMPLETE  
RANGE  
OPTIMISED

Verschleißfestere  
Spindelbeschichtung  
more wear-resistant  
Spindle coating

Übersichtlichere  
Skalierung  
more clearly  
scaling

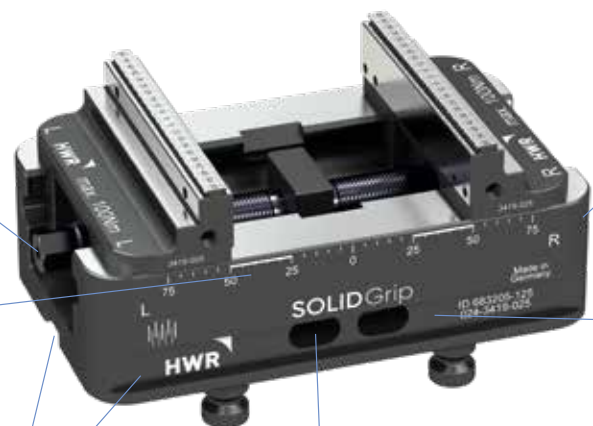
Ausrichtnut und Pratzrand zur  
direkten Befestigung und Aus-  
richtung  
alignment groove and clamping  
edge for direct mounting

Verbesserter Späne-  
und Wasserablauf  
improved chip and  
water flow

Kompatibel zu Makrogrip von Lang\*  
Compatible with Makrogrip by Lang  
(\*ausgenommen Ausnehmungen für Robotrex Automations-  
greifer / except resesses for Robotrex automation gripper)

Korrosionsschutz  
durch nachoxidierte  
Oberfläche  
corrosion protection  
through re-oxidised  
surface

Greifernut für verbessertes  
Handling und Automations-  
aufnahme  
gripper groove for  
improved handling and  
automation pickup



#### EINFACH IN DER TECHNIK – VIELFÄLTIG IN DER ANWENDUNG!

Reduziert auf das Wesentliche bieten die **SOLIDGrip** Spanner trotz ihrer Einfachheit, vielfältige Anwendungsmöglichkeiten. Ob Rohteilspannung mit Prägespanntechnik, Spannung in glatten Backen oder das Spannen von Konturteilen – **SOLIDGrip** ist die richtige Lösung. Durch den Anspruch unsere Produkte immer weiter zu entwickeln und diese im Sinne unserer Kunden zu optimieren, haben unsere **SOLIDGrip** Spanner ein neues Design erhalten. Dabei war für uns das oberste Gebot, dass bei der Weiterentwicklung der **SOLIDGrip** Reihe die absolut identische Funktionalität und Kompatibilität zu den bisherigen Zentrierspannern gewahrt bleibt. Die Aufnahme durch die **SOLIDPoint®** Nullpunktbolzen im 52er bzw. 96er Raster ist jeweils identisch geblieben, wie auch die gewohnten Auflagehöhen und Spannbereiche. Die Spanner und Ersatzbacken sowie Zubehör können 1:1 mit der bisherigen **SOLIDGrip** Reihe oder kompatiblen Zentrierspannern bzw. Backen kombiniert werden. Die **SOLIDGrip** Spannbacken verfügen nach wie vor über eine beidseitige Halteverzahnung. Diese ist kompatibel zu Prägefix und Makrogrip von Lang, wie auch die **SOLIDGrip** Spanner kompatibel zu Makrogrip und Quickpoint von Lang sind.

#### SIMPLE IN TECHNOLOGY – VERSATILE IN APPLICATION!

**SOLIDGrip** vices are designed for simplicity and practicality and offer a wide range of possible applications; whether raw part clamping with stamping technology, clamping smooth jaws or contour parts, **SOLIDGrip** is the right solution. Following our promise to develop our products further and further, and to optimize them in the interest of our customers, our **SOLIDGrip** vices have been re-designed to offer a greater benefit to the user. Our top priority was to ensure that the development of our **SOLIDGrip** series maintained identical functionality of and compatibility with the previous centering vices. The mounting of the **SOLIDPoint®** zero-point stud in the 52 and 96 grid has remained the same, as have the associated support heights and clamping ranges. The vices and replacement jaws, as well as the accessories, can be exchanged 1:1 with the previous **SOLIDGrip** vices and compatible centering vices or jaws. The **SOLIDGrip** jaws still have holding teeth on both sides, which are compatible with Prägefix and Makrogrip from Lang, just as the **SOLIDGrip** vices are compatible with Makrogrip and Quickpoint from Lang.

#### SOLIDGrip ZENTRIERSPANNER CENTERING VICES

Backen- / Grundkörperbreite 46/46	
Jaw / Body width 46/46	74
Backen- / Grundkörperbreite 46/77	
Jaw / Body width 46/77	76
Backen- / Grundkörperbreite 77/77	
Jaw / Body width 77/77	78
Backen- / Grundkörperbreite 77/125	
Jaw / Body width 77/125	80
Backen- / Grundkörperbreite 125/125	
Jaw / Body width 125/125	82

#### SOLIDClick KONTURSPANNER SOLIDClick CONTOUR VICES

Backen- / Grundkörperbreite 77/77	
Jaw / Body width 77/77	84
Backen- / Grundkörperbreite 125/125	
Jaw / Body width 125/125	86
Grund- & Aufsatzbacken Base & top Jaws	85 & 87

#### ZUBEHÖR ACCESSORIES

<b>SOLIDGrip</b> 46/46 Ersatzbacken & Spindeln spare jaws & spindles	75
<b>SOLIDGrip</b> 46/77 Ersatzbacken & Spindeln spare jaws & spindles	77
<b>SOLIDGrip</b> 77/77 Ersatzbacken & Spindeln spare jaws & spindles	79
<b>SOLIDGrip</b> 77/125 Ersatzbacken & Spindeln spare jaws & spindles	81
<b>SOLIDGrip</b> 125/125 Ersatzbacken & Spindeln spare jaws & spindles	83
Umrüstsets Doppelspannung Conversion sets double clamping	88
Ersatzbacken alte Ausführung Replacement jaws in previous design	89
Spindeln mit Mittelstück alte Ausführung Spindles in previous design	89

#### INOFlex® - VF

Ausgleichender 4-Backen Zentrierspanner VF compensating 4-jaw centring vice VF	90-93
---	-------

#### SOLIDChuck - FG

Stationäres Handspannfutter stationary manual chuck	94-95
--	-------

# SOLIDGrip

ORIGINAL HWR QUALITÄT

# Weltweit etablierter Standard in der Rohteilspannung

*Globally established standard  
in the raw part clamping*

## DER FORMSCHLUSS MACHT'S MÖGLICH

Durch das Spannen mit Formschluss ergeben sich eine Reihe von großen Vorteilen gegenüber Spannsituationen mit Kraft- oder Reibschluss. Durch das externe Vorprägen der Rohteile, außerhalb des Zentrierspanners, müssen im Spannmittel selber keine großen Kräfte erzeugt werden. Alle kraftintensiven Vorgänge werden somit vom Spannmittel in die Prägestation verlagert, wodurch Kraftübersetzer oder ähnliches im Spanner überflüssig werden. Dadurch können die **SOLIDGrip**-Spanner so kompakt und nahezu störkonturfrei ausgelegt werden. Die rein mechanische Betätigung ist gleichermaßen einfach wie ausreichend, da durch den Formschluss nur noch minimale Spannkraften, bei gleichzeitig höchsten Haltekräften, nötig sind.

## THE FORM FIT MAKES IT POSSIBLE

*Clamping with form-fit offers a number of major advantages over clamping methods using force or frictional clamping. Due to the external pre-stamping of the blanks outside the vice, no high forces have to be generated in the clamping device itself. All force-intensive processes are transferred from the clamping device to the stamping station, thus eliminating the need for force intensifiers or comparable in the clamping device. This allows the **SOLIDGrip** vices to be designed compactly and with nearly no collision contours. The purely mechanical actuation is as simple as it is sufficient, due to the form-fit connection only minimal clamping forces are required with the highest holding forces at the same time.*

Prägespanntechnik ermöglicht maximale Haltekraft bei minimaler Einspanntiefe.

*Stamping technology allows maximum holding force at minimal of clamping depth.*



Minimalistischer Zusammenbau  
der **SOLIDGrip**-Spanner.

*Minimalistic assembly of  
**SOLIDGrip** clamps.*



## DAS FUNKTIONSPRINZIP

So einfach wie genial. Die **SOLIDGrip**-Spanner bestehen im Wesentlichen aus 8 Einzelteilen. Dabei wurde das Design auf das Wesentliche reduziert. Die Formgebung wurde durch die Funktion bestimmt, um in der Praxis den maximalen Nutzen zu generieren. Im Fokus stehen dabei Zugänglichkeit, Handhabung und Flexibilität.

Die **SOLIDGrip**-Spanner können mit verschiedenen Zube-  
horooptionen neben der Rohteilspannung für unterschied-  
lichste Spannaufgaben eingesetzt werden.

## HOW IT WORKS

*As simple as it is ingenious. The **SOLIDGrip** vices consist of 8 individual parts because the design has been pared down to the essential. The design was determined by the function in order to generate the maximum benefit in practice and the focus is on accessibility, handling and flexibility.*

The **SOLIDGrip** vices can be used with various accessory options in addition to the blank clamping for the most varied clamping tasks.



# SOLIDGrip 46 – Backenbreite 46mm

5-Achs-Zentrierspanner

5-axis centering vice / jaw width 46 mm

## ANWENDUNG

- Passend für **SOLIDPoint® 52** und QuickPoint 52 von Lang
- Spannung mit Prägespanntechnik oder glatten Flächen
- Backen beidseitig verwendbar

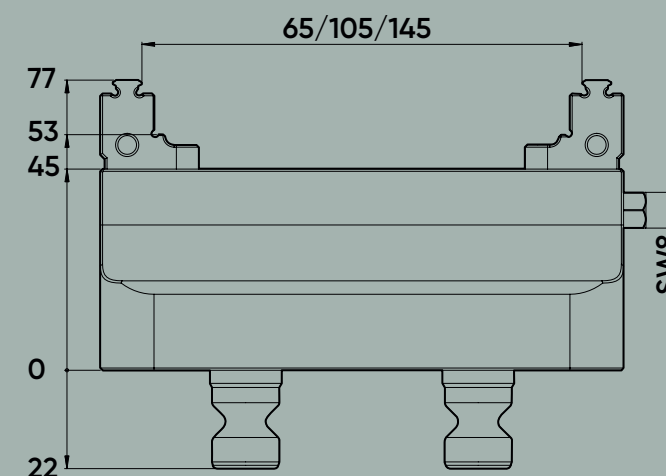
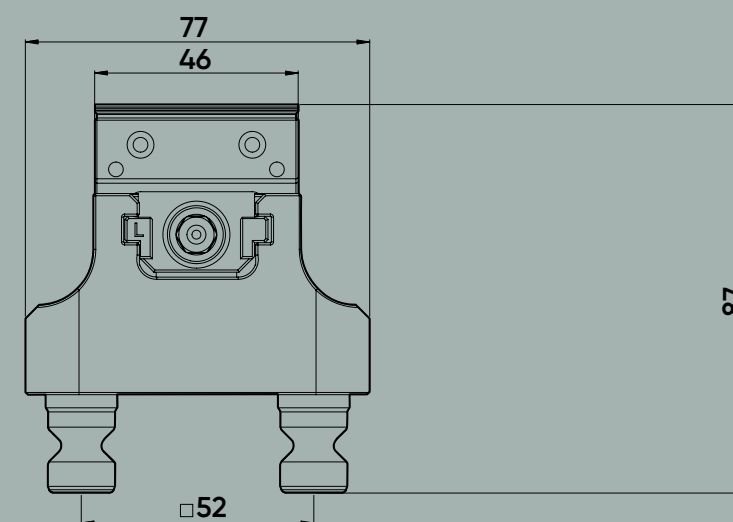
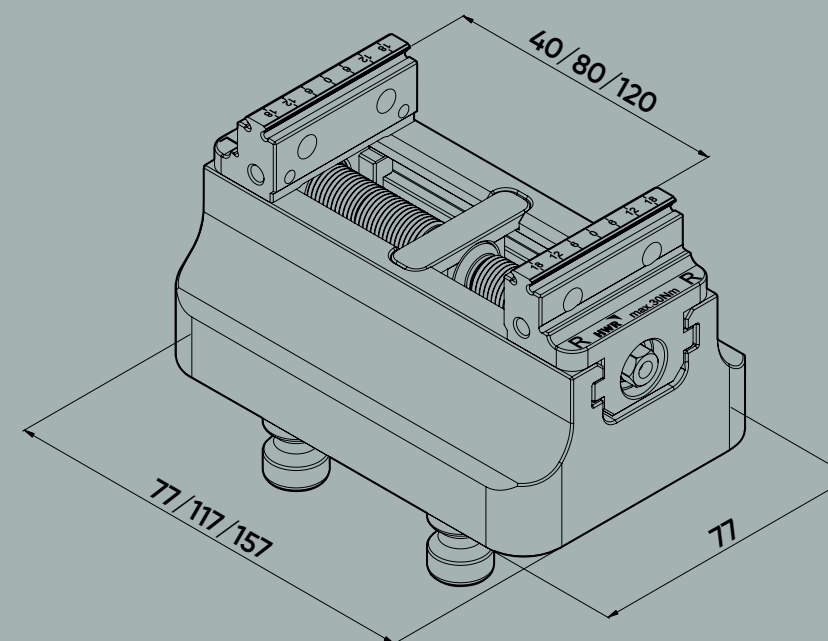
## APPLICATION

- Suitable for **SOLIDPoint® 52** and QuickPoint 52 from Lang
- Clamping with stamping technology or smooth soft surfaces
- Jaws can be used on both sides



Ident-Nr. / ident-no.		691065-46	691105-46	691145-46
Backenbreite / jaw width	mm	46	46	46
Grundkörperlänge / body length	mm	77	117	157
Spannbereich / clamping range	mm	0 - 65	0 - 105	0 - 145
Nullpunktsystem / zero-point system	mm	52	52	52
Nullpunktbolze / zero-point bolt	mm	16	16	16
Anzugsmoment / tightening torque	Nm	30	30	30
Spannkraft / clamping force	kN	6	6	6
Zentriergenauigkeit / centreer accuracy	mm	± 0,02	± 0,02	± 0,02
Gewicht / weight	kg	1,7	2,5	3,2
Kompatibel mit / kompatibel with	Ident-Nr.	47065	47105	47145

# SOLIDGrip 46 – Backenbreite 46 mm



Backenbreite 46mm

691145-46

691105-46

691145-46

68146122

68146162

22

162

1,10

0,12

68146122

4046162

# SOLIDGrip 46

5-Achs-Zentrierspanner  
5-axis centering vice / jaw

## ANWENDUNG

- Passend für **SOLIDPoint® 52** und QuickPoint 52 von Lang
- Spannung mit Prägespanntechnik oder glatten Flächen
- Backen beidseitig verwendbar



Ident-Nr. / ident-no.

Backenbreite / jaw width

Grundkörperlänge / body length

Spannbereich / clamping range

Nullpunktsystem / zero-point system

Nullpunktbolze / zero-point bolt

Anzugsmoment / tightening torque

Spannkraft / clamping force

Zentriergenauigkeit / centreer accuracy

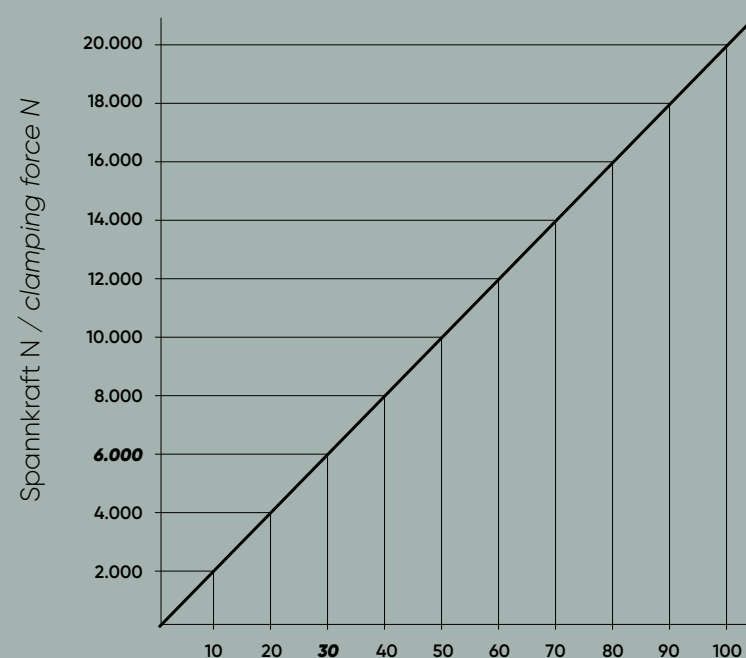
Gewicht / weight

Kompatibel mit / compatibel with

HWR 73

## SOLIDGrip

Diagramm Anzugsmoment – Spannkraft  
Tightening torque - clamping force diagram



Drehmoment Nm / tightening torque Nm

Es ist das max. Anzugsmoment des jeweiligen Spanners zu beachten.  
The max. tightening torque of the respective vice must be observed.



## HINWEIS

- Bitte beachten Sie, dass Ersatzbacken immer paarweise getauscht werden müssen
- Verwenden Sie zum Anziehen der Spanner stets einen Drehmomentschlüssel
- Auf Wunsch können die glatten Flächen der Backen mit einer Wolfram-Karbid Beschichtung ausgeführt werden. Dies erhöht die Haltekraft

## NOTE

- Please note that spare jaws must always be replaced as a pair
- Always use a torque wrench to tighten the jaws
- If required, the smooth surfaces of the jaws can be coated with wolfram-carbide. This increases the holding force

# SOLIDGrip 46 – Backenbreite 46mm

Ersatzteile und Zubehör

Spare parts and accessories / jaw width 46 mm



\*Abbildung kann abweichen / image may differ

Passend für Ident-Nr. / suitable for ident-no.	691065-46 / 691105-46 / 691145-46	
Ident-Nr. / ident-no.	681046-0020	
Backenbreite / jaw width	mm	46
Gewicht / weight	kg	0,5
Kompatibel mit / compatibel with	Ident-Nr.	47046-20
Wolfram-Karbid Beschichtung	Ident-Nr.	681077-4601



\*Abbildung kann abweichen / image may differ

Passend für Ident-Nr. / suitable for ident-no.	691095-46	691105-46	691145-46	
Ident-Nr. / ident-no.	68146082	68146122	68146162	
Spindellänge / spindle length	mm	82	122	162
Gewicht / weight	kg	0,08	0,10	0,12
Kompatibel mit / compatibel with	Ident-Nr.	4046082	68146122	4046162

HWR 74

# SOLIDGrip 77 – Backenbreite 46mm

5-Achs-Zentrierspanner

5-axis centering vice / jaw width 46 mm

## ANWENDUNG

- Passend für **SOLIDPoint® 52** und QuickPoint 52 von Lang
- Spannung mit Prägespanntechnik oder glatten Flächen
- Backen beidseitig verwendbar

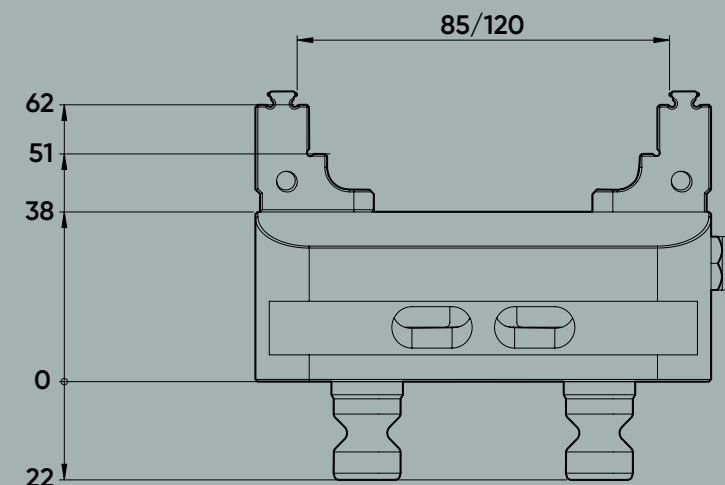
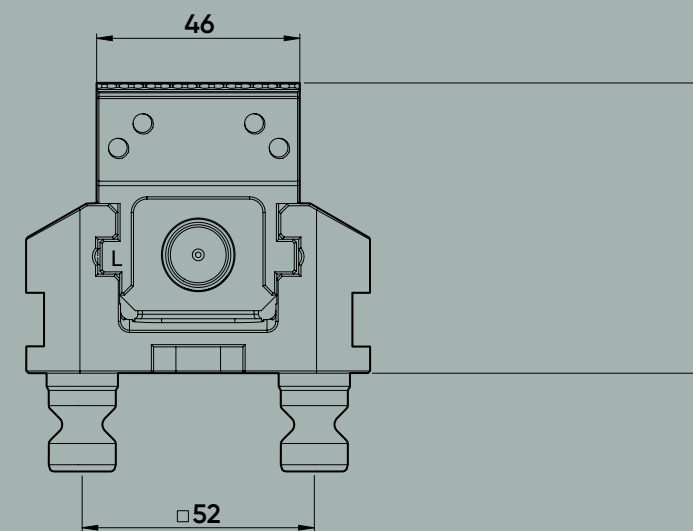
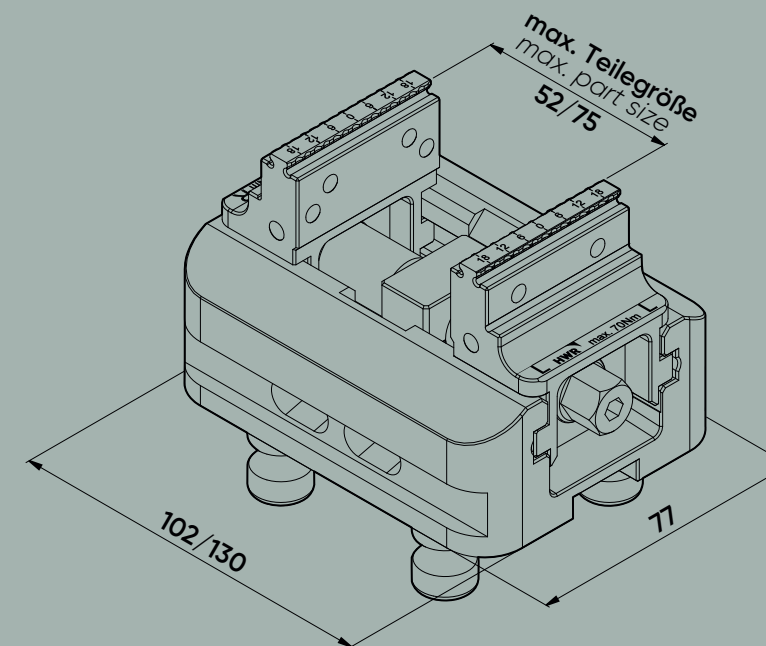
## APPLICATION

- Suitable for **SOLIDPoint® 52** and QuickPoint 52 from Lang
- Clamping with stamping technology or smooth soft surfaces
- Jaws can be used on both sides



Ident-Nr. / ident-no.	683085-46	683120-46
Backenbreite / jaw width	mm 46	46
Grundkörperlänge / body length	mm 102	130
Spannbereich / clamping range	mm 0 - 85	0 - 120
Nullpunktsystem / zero-point system	mm 52	52
Nullpunktbolze / zero-point bolt	mm 16	16
Anzugsmoment / tightening torque	Nm 70	70
Spannkraft / clamping force	kN 14	14
Zentriergenauigkeit / centreer accuracy	mm ± 0,02	± 0,02
Gewicht / weight	kg 2,1	2,5
Kompatibel mit / kompatibel with	Ident-Nr. 48085-46	48120-46

# SOLIDGrip 77 – Backenbreite 46 mm



# Backenbreite 46mm

683120-46
683077-4620
46
0,5
48120-46
681077-4601

683120-46
683077-135
135
0,3
4877135

# SOLIDGrip 7

5-Achs-Zentrierspanner  
5-axis centering vice / jaw

## ANWENDUNG

- Passend für **SOLIDPoint® 52** und QuickPoint 52 von Lang
- Spannung mit Prägespanntechnik oder glatten Flächen
- Backen beidseitig verwendbar



Ident-Nr. / ident-no.

Backenbreite / jaw width

Grundkörperlänge / body length

Spannbereich / clamping range

Nullpunktsystem / zero-point system

Nullpunktbolze / zero-point bolt

Anzugsmoment / tightening torque

Spannkraft / clamping force

Zentriergenauigkeit / centreer accuracy

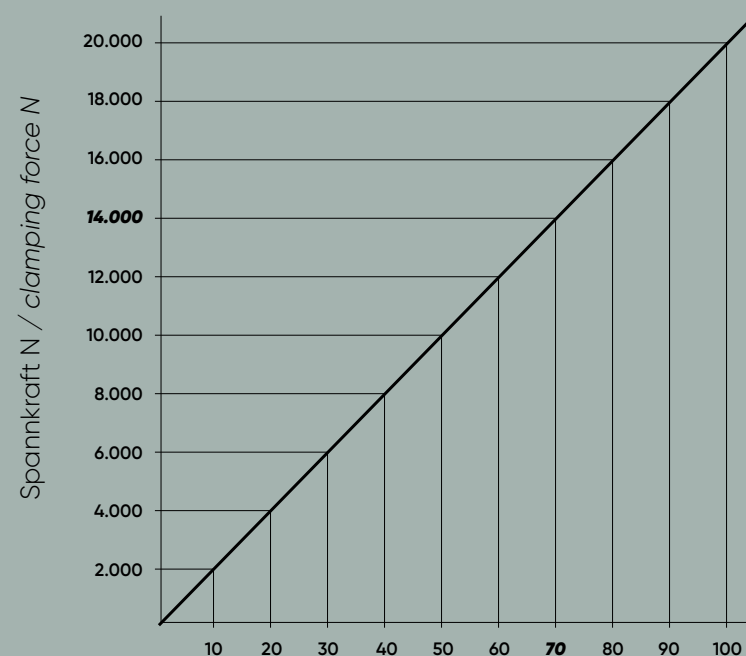
Gewicht / weight

Kompatibel mit / kompatibel with

HWR 76

## SOLIDGrip

Diagramm Anzugsmoment – Spannkraft  
Tightening torque - clamping force diagram



Drehmoment Nm / tightening torque Nm

Es ist das max. Anzugsmoment des jeweiligen Spanners zu beachten.  
The max. tightening torque of the respective vice must be observed.



## HINWEIS

- Bitte beachten Sie, dass Ersatzbacken immer paarweise getauscht werden müssen
- Verwenden Sie zum Anziehen der Spanner stets einen Drehmomentschlüssel
- Auf Wunsch können die glatten Flächen der Backen mit einer Wolfram-Karbid Beschichtung ausgeführt werden. Dies erhöht die Haltekraft

## NOTE

- Please note that spare jaws must always be replaced as a pair
- Always use a torque wrench to tighten the jaws
- If required, the smooth surfaces of the jaws can be coated with wolfram-carbide. This increases the holding force

# SOLIDGrip 77 – Backenbreite 46mm

Ersatzteile und Zubehör

Spare parts and accessories / jaw width 46 mm



Passend für Ident-Nr. / suitable for ident-no.	683085-46 / 681085-46	683120-46 / 681120-46
Ident-Nr. / ident-no.	681085-4620	681077-4620
Backenbreite / jaw width	mm	46
Gewicht / weight	kg	0,5
Kompatibel mit / kompatibel with	Ident-Nr.	48085-46
Wolfram-Karbid Beschichtung	Ident-Nr.	681077-4601



Passend für Ident-Nr. / suitable for ident-no.	683085-46 / 681085-46	683120-46 / 681120-46
Ident-Nr. / ident-no.	681077-100	681077-135
Spindellänge / spindle length	mm	100
Gewicht / weight	kg	0,2
Kompatibel mit / kompatibel with	Ident-Nr.	4877100

HWR 77

# SOLIDGrip 77 – Backenbreite 77mm

5-Achs-Zentrierspanner

5-axis centering vice / jaw width 77 mm

## ANWENDUNG

- Passend für **SOLIDPoint® 52** und Quickpoint 52 von Lang
- Spannung mit Prägespanntechnik oder glatten Flächen
- Backen beidseitig verwendbar

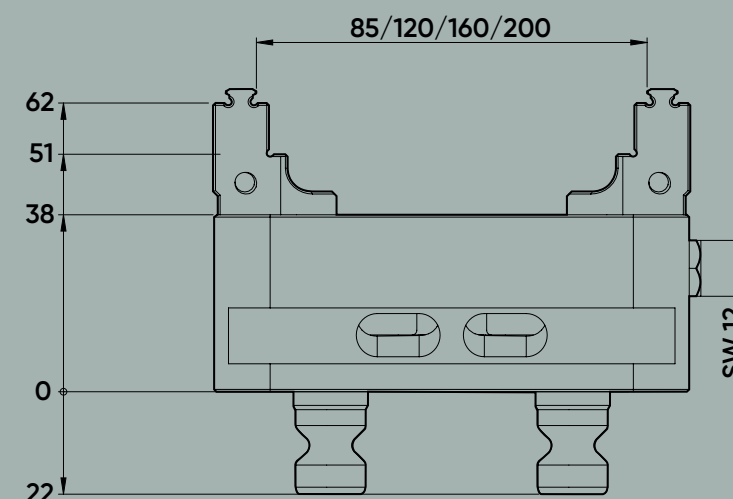
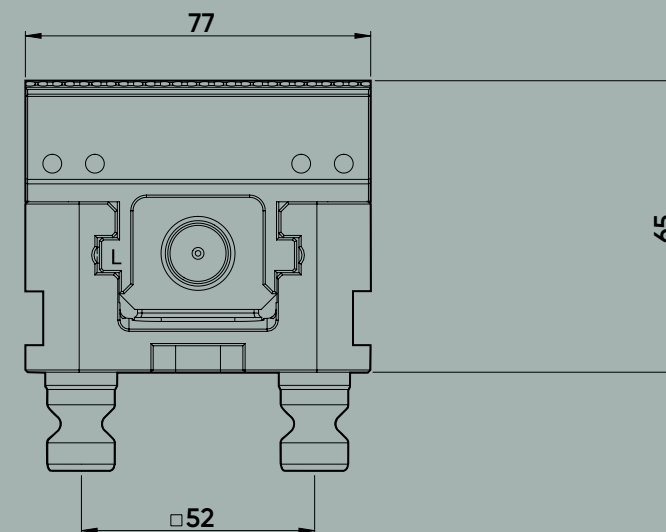
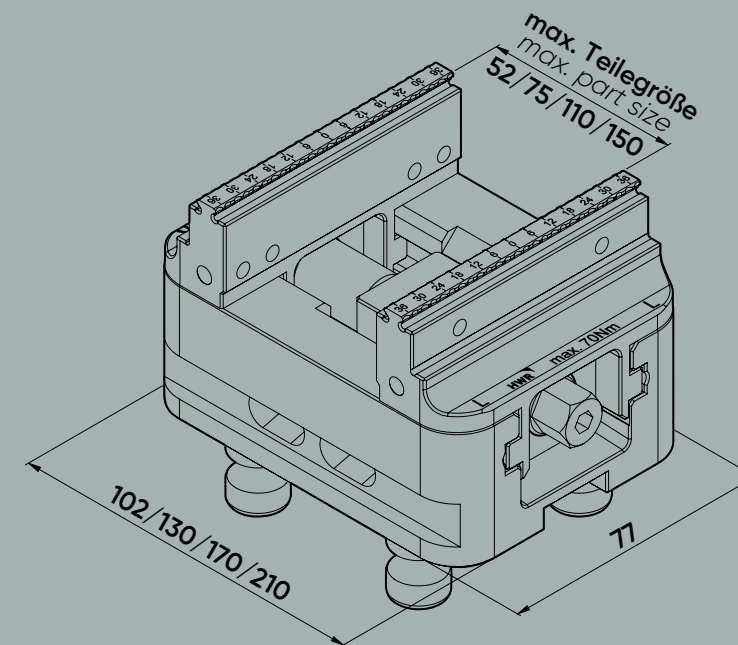
## APPLICATION

- Suitable for **SOLIDPoint® 52** and QuickPoint 52 from Lang
- Clamping with stamping technology or smooth surfaces
- Jaws can be used on both sides



Ident-Nr. / ident-no.	683085-77	683120-77	683160-77	683200-77
Backenbreite / jaw width	mm 77	77	77	77
Grundkörperlänge / body length	mm 102	130	170	210
Spannbereich / clamping range	mm 0 - 85	0 - 120	0 - 160	0 - 200
Nullpunktsystem / zero-point system	mm 52	52	52	52
Nullpunktbolzen / zero-point bolt	mm 16	16	16	16
Anzugsmoment / tightening torque	Nm 70	70	70	70
Spannkraft / clamping force	kN 14	14	14	14
Zentriergenauigkeit / centreer accuracy	mm ± 0,02	± 0,02	± 0,02	± 0,02
Gewicht / weight	kg 2,3	2,9	3,5	4,2
Kompatibel mit / compatibel with	Ident-Nr. 48085-77	48120-77	48160-77	48200-77

# SOLIDGrip 77 – Backenbreite 77 mm



# Backenbreite 77mm

681160-77 / 683160-77	681200-77 / 683200-77
681077-7720	681077-7720
77	77
0,7	0,7
48160-77	48200-77
077-7701	

681160-77	681200-77
681077-175	681077-215
175	215
0,4	0,4
4877175	4877215

# SOLIDGrip 77

5-Achs-Zentrierspanner  
5-axis centering vice / jaw

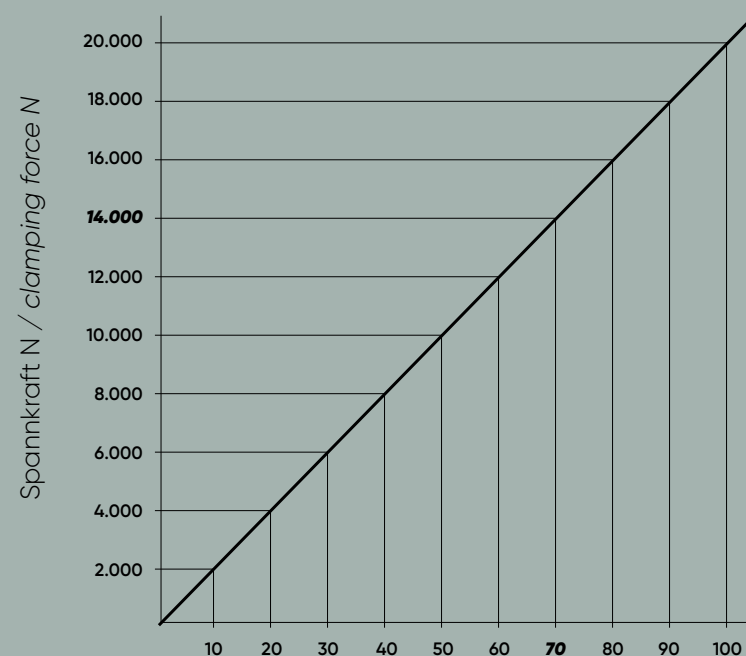
## ANWENDUNG

- Passend für **SOLIDPoint® 52** und Quickpoint 52 von Lang
- Spannung mit Prägespanntechnik oder glatten Flächen
- Backen beidseitig verwendbar



## SOLIDGrip

Diagramm Anzugsmoment – Spannkraft  
Tightening torque - clamping force diagram



Drehmoment Nm / tightening torque Nm

Es ist das max. Anzugsmoment des jeweiligen Spanners zu beachten.  
The max. tightening torque of the respective vice must be observed.



## HINWEIS

- Bitte beachten Sie, dass Ersatzbacken immer paarweise getauscht werden müssen
- Verwenden Sie zum Anziehen der Spanner stets einen Drehmomentschlüssel
- Auf Wunsch können die glatten Flächen der Backen mit einer Wolfram-Karbid Beschichtung ausgeführt werden. Dies erhöht die Haltekraft

## NOTE

- Please note that spare jaws must always be replaced as a pair
- Always use a torque wrench to tighten the jaws
- If required, the smooth surfaces of the jaws can be coated with wolfram-carbide. This increases the holding force

# SOLIDGrip 77 – Backenbreite 77mm

Ersatzteile und Zubehör

Spare parts and accessories / jaw width 77 mm



Passend für Ident-Nr. / suitable for ident-no.	681085-77 / 683085-77	681120-77 / 683120-77	681160-77 / 683160-77	681200-77 / 683200-77
Ident-Nr. / ident-no.	681085-7720	681077-7720	681077-7720	681077-7720
Backenbreite / jaw width	mm	77	77	77
Gewicht / weight	kg	0,7	0,7	0,7
Kompatibel mit / kompatibel with	Ident-Nr.	48085-77	48120-77	48160-77
Wolfram-Karbid Beschichtung	Ident-Nr.	681077-7701		



Passend für Ident-Nr. / suitable for ident-no.	681085-77 / 683085-77	681120-77 / 683120-77	681160-77 / 683160-77	681200-77 / 683200-77
Ident-Nr. / ident-no.	681077-100	681077-135	681077-175	681077-215
Spindellänge / spindle length	mm	100	135	175
Gewicht / weight	kg	0,2	0,3	0,4
Kompatibel mit / kompatibel with	Ident-Nr.	4877100	4877135	4877175

Ident-Nr. / ident-no.	
Backenbreite / jaw width	mm
Grundkörperlänge / body length	mm
Spannbereich / clamping range	mm
Nullpunktsystem / zero-point system	mm
Nullpunktbolzen / zero-point bolt	mm
Anzugsmoment / tightening torque	Nm
Spannkraft / clamping force	kN
Zentriergenauigkeit / centreer accuracy	mm
Gewicht / weight	kg
Kompatibel mit / kompatibel with	Ident-Nr.



# SOLIDGrip 125 – Backenbreite 77mm

5-Achs-Zentrierspanner

5-axis centering vice / jaw width 77 mm

## ANWENDUNG

- Passend für **SOLIDPoint® 96**, **SOLIDBolt 96** und Quickpoint 96 von Lang
- Spannung mit Prägespanntechnik oder glatten Flächen
- Backen beidseitig verwendbar
- einfach umrüstbar auf **SOLIDBolt** durch Austausch der Aufnahmebolzen

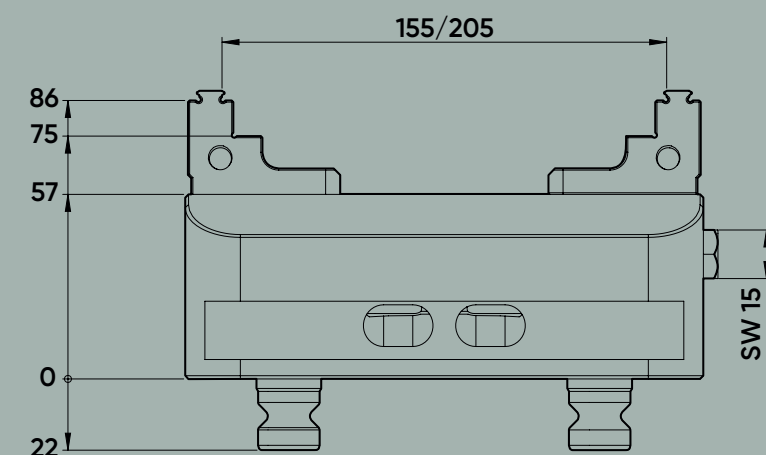
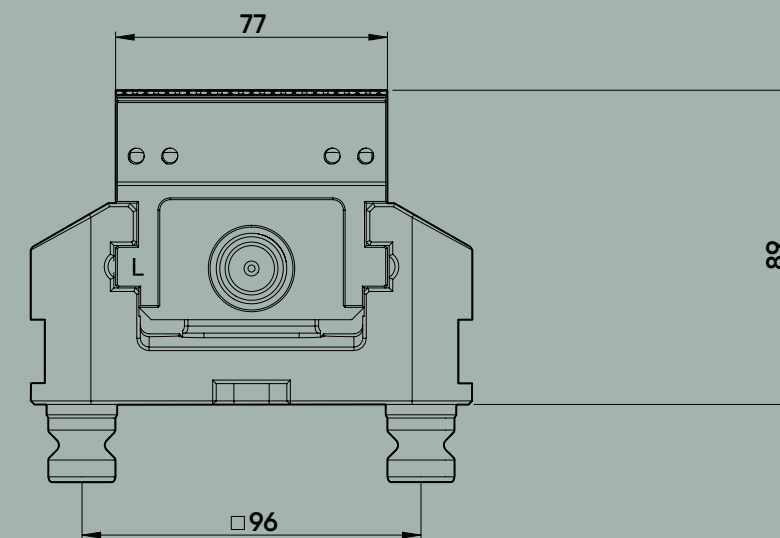
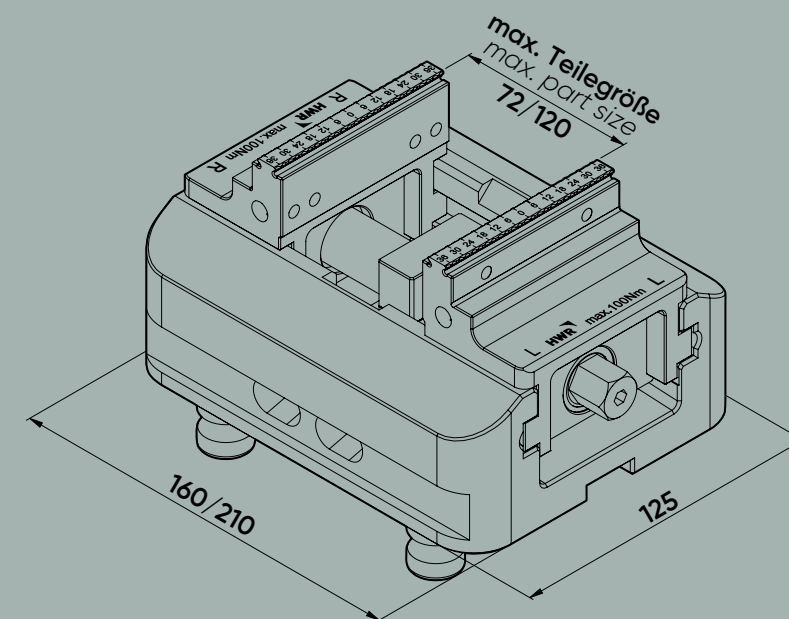
## APPLICATION

- Suitable for **SOLIDPoint® 96**, **SOLIDBolt 96** and QuickPoint 96 from Lang
- Clamping with stamping technology or smooth surfaces
- Jaws can be used on both sides
- easy to change over to **SOLIDBolt** by exchanging the zero-point studs



Ident-Nr. / ident-no.		683155-77	683205-77
Backenbreite / jaw width	mm	77	77
Grundkörperlänge / body length	mm	160	210
Spannbereich / clamping range	mm	0 - 155	0 - 205
Nullpunktsystem / zero-point system	mm	96	96
Nullpunktbolzen / zero-point bolt	mm	20	20
Anzugsmoment / tightening torque	Nm	100	100
Spannkraft / clamping force	kN	20	20
Zentriergenauigkeit / centreer accuracy	mm	± 0,02	± 0,02
Gewicht / weight	kg	7,4	9,1
Kompatibel mit / kompatibel with	Ident-Nr.	48155-77	48205-77

## SOLIDGrip 125 – Backenbreite 77 mm



Backenbreite 77mm

681205-77 / 683205-77
681125-7720
77
2
48205-77
6811077-7701

681205-77
681125-214
214
0,7
4825214

# SOLIDGrip 1

5-Achs-Zentrierspanner  
5-axis centering vice / jaw

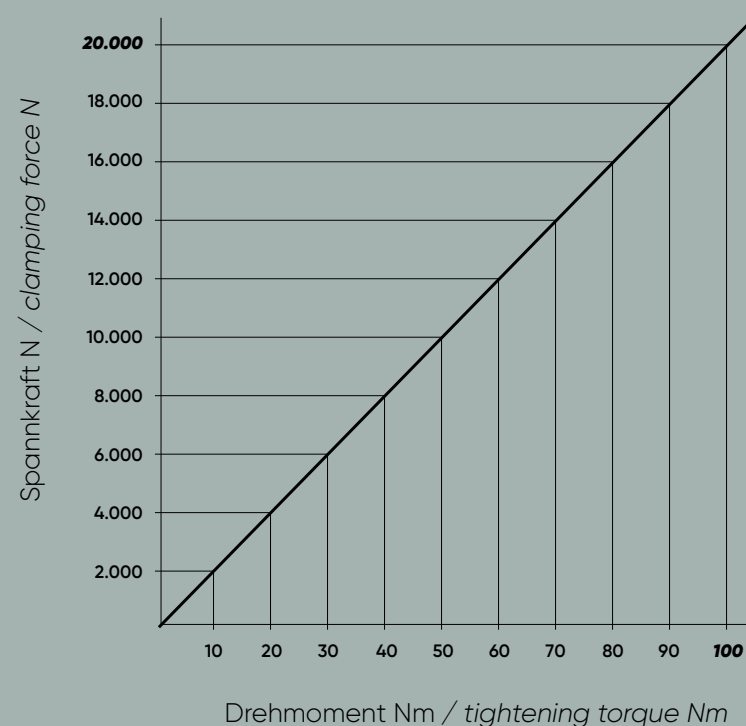
## ANWENDUNG

- Passend für **SOLIDPoint® 96**, **SOLIDBolt** und **Quickpoint 96** von Lang
- Spannung mit Prägespanntechnik od glatten Flächen
- Backen beidseitig verwendbar
- einfach umrüstbar auf **SOLIDBolt** durch Austausch der Aufnahmebolzen



## SOLIDGrip

Diagramm Anzugsmoment – Spannkraft  
Tightening torque – clamping force diagram



Es ist das max. Anzugsmoment des jeweiligen Spanners zu beachten.  
The max. tightening torque of the respective vice must be observed.



## HINWEIS

- Bitte beachten Sie, dass Ersatzbacken immer paarweise getauscht werden müssen
- Verwenden Sie zum Anziehen der Spanner stets einen Drehmomentschlüssel
- Auf Wunsch können die glatten Flächen der Backen mit einer Wolfram-Karbid Beschichtung ausgeführt werden. Dies erhöht die Haltekraft

## NOTE

- Please note that spare jaws must always be replaced as a pair
- Always use a torque wrench to tighten the jaws
- If required, the smooth surfaces of the jaws can be coated with wolfram-carbide. This increases the holding force

# SOLIDGrip 125 – Backenbreite 77mm

Ersatzteile und Zubehör  
Spare parts and accessories / jaw width 77 mm



Passend für Ident-Nr. / suitable for ident-no.	<b>681155-77 / 683155-77</b>	<b>681205-77 / 683205-77</b>
Ident-Nr. / ident-no.	<b>681125-7720</b>	<b>681125-7720</b>
Backenbreite / jaw width	mm	77
Gewicht / weight	kg	2
Kompatibel mit / kompatibel with	Ident-Nr.	48155-77
Wolfram-Karbid Beschichtung	Ident-Nr.	6811077-7701



Passend für Ident-Nr. / suitable for ident-no.	<b>681155-77 / 683155-77</b>	<b>681205-77 / 683205-77</b>
Ident-Nr. / ident-no.	<b>681125-164</b>	<b>681125-214</b>
Spindellänge / spindle length	mm	164
Gewicht / weight	kg	0,7
Kompatibel mit / kompatibel with	4825164	4825214

Ident-Nr. / ident-no.	
Backenbreite / jaw width	mm
Grundkörperlänge / body length	mm
Spannbereich / clamping range	mm
Nullpunktsystem / zero-point system	mm
Nullpunktbolzen / zero-point bolt	mm
Anzugsmoment / tightening torque	Nm
Spannkraft / clamping force	kN
Zentriergenauigkeit / centreer accuracy	mm
Gewicht / weight	kg
Kompatibel mit / kompatibel with	Iden

# SOLIDGrip 125 – Backenbreite 125mm

5-Achs-Zentrierspanner

5-axis centering vice / jaw width 125 mm

## ANWENDUNG

- Passend für **SOLIDPoint® 96**, **SOLIDBolt 96** und Quickpoint 96 von Lang
- Spannung mit Prägespanntechnik oder glatten Flächen
- Backen beidseitig verwendbar
- einfach umrüstbar auf **SOLIDBolt** durch Austausch der Aufnahmebolzen

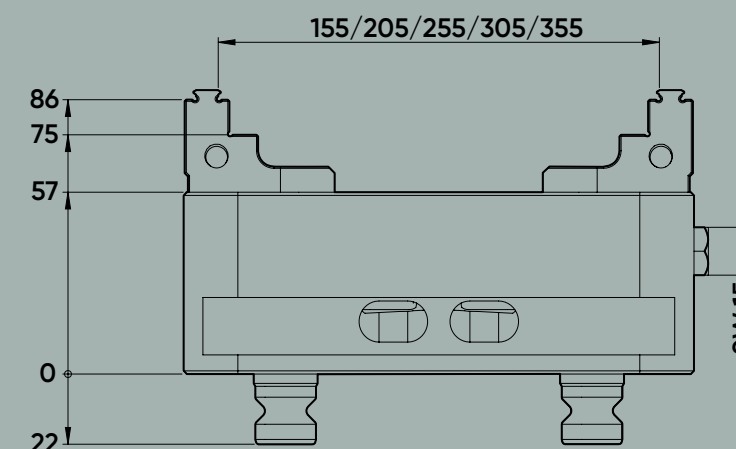
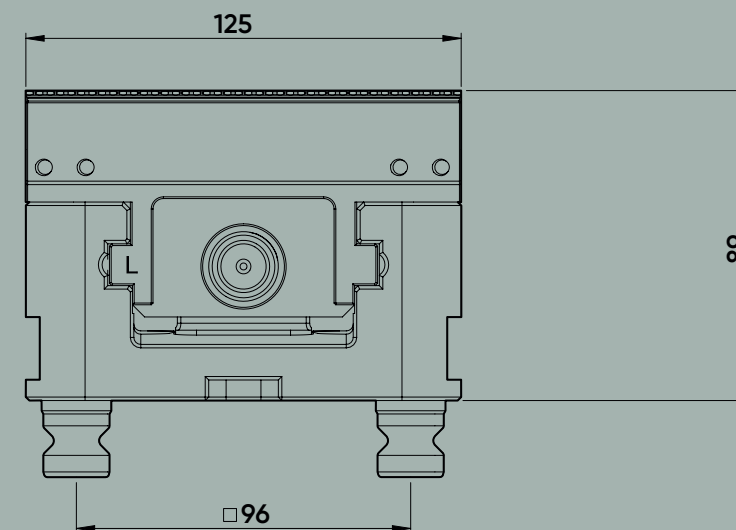
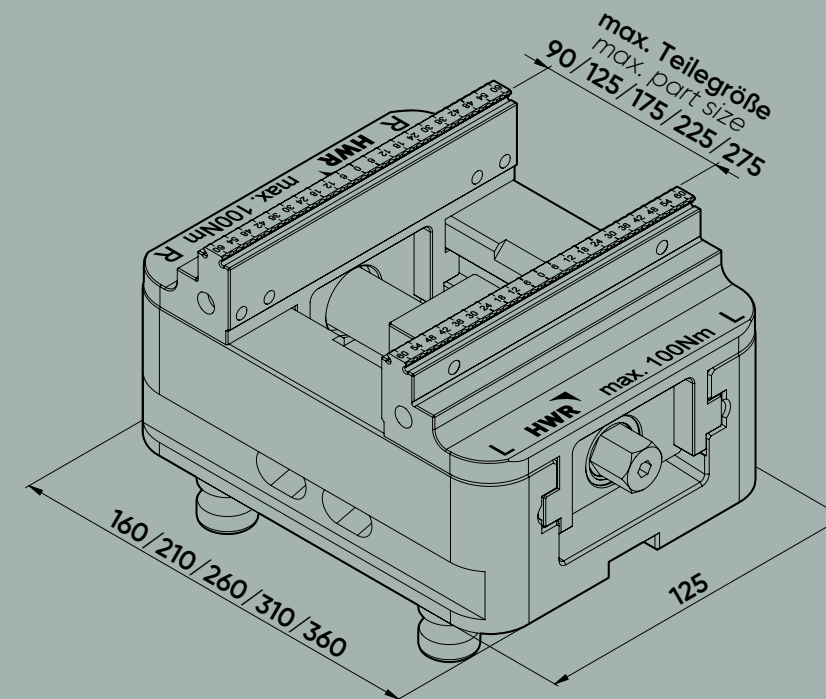
## APPLICATION

- Suitable for **SOLIDPoint® 96**, **SOLIDBolt 96** and QuickPoint 96 from Lang
- Clamping with stamping technology or smooth surfaces
- Jaws can be used on both sides
- easy to change over to **SOLIDBolt** by exchanging the zero-point studs



Ident-Nr. / ident-no.		683155-125	683205-125	683255-125	683305-125	683355-125
Backenbreite / jaw width	mm	125	125	125	125	125
Grundkörperlänge / body length	mm	160	210	260	310	360
Spannbereich / clamping range	mm	0 - 155	0 - 205	0 - 255	0 - 305	0 - 355
Nullpunktsystem / zero-point system	mm	96	96	96	96	96
Nullpunktbolzen / zero-point bolt	mm	20	20	20	20	20
Anzugsmoment / tightening torque	Nm	100	100	100	100	100
Spannkraft / clamping force	kN	20	20	20	20	20
Zentriergenauigkeit / centreer accuracy	mm	± 0,02	± 0,02	± 0,02	± 0,02	± 0,02
Gewicht / weight	kg	8,4	10,2	12,1	14	15,9
Kompatibel mit / kompatibel with	Ident-Nr.	48155-125	48205-125	48255-125	48305-125	48355-125

# SOLIDGrip 125 – Backenbreite 125 mm



# Backenbreite 125mm

Ident-Nr. / ident-no.	681255-125 / 683255-125	681305-125 / 683305-125	681355-125 / 683355-125
Ident-Nr. / ident-no.	681125-2520	681125-2520	681125-2520
Backenbreite / jaw width	125	125	125
Spannbereich / clamping range	0 - 155	0 - 205	0 - 255
Nullpunktsystem / zero-point system	96	96	96
Nullpunktbolzen / zero-point bolt	20	20	20
Anzugsmoment / tightening torque	100	100	100
Spannkraft / clamping force	20	20	20
Zentriergenauigkeit / centreer accuracy	± 0,02	± 0,02	± 0,02
Gewicht / weight	8,4	10,2	12,1
Kompatibel mit / kompatibel with	48155-125	48205-125	48255-125

Ident-Nr. / ident-no.	681255-125	681305-125	681355-125
Ident-Nr. / ident-no.	681125-264	681125-314	681125-364
Backenbreite / jaw width	125	125	125
Spannbereich / clamping range	0 - 155	0 - 205	0 - 255
Nullpunktsystem / zero-point system	96	96	96
Nullpunktbolzen / zero-point bolt	20	20	20
Anzugsmoment / tightening torque	100	100	100
Spannkraft / clamping force	20	20	20
Zentriergenauigkeit / centreer accuracy	± 0,02	± 0,02	± 0,02
Gewicht / weight	8,4	10,2	12,1
Kompatibel mit / kompatibel with	48155-125	48205-125	48255-125

# SOLIDGrip 1

5-Achs-Zentrierspanner  
5-axis centering vice / jaw

## ANWENDUNG

- Passend für **SOLIDPoint® 96**, **SOLIDBolt** und **Quickpoint 96** von Lang
- Spannung mit Prägespanntechnik oder glatten Flächen
- Backen beidseitig verwendbar
- einfach umrüstbar auf **SOLIDBolt** durch Austausch der Aufnahmebolzen



Ident-Nr. / ident-no.

Backenbreite / jaw width

Grundkörperlänge / body length

Spannbereich / clamping range

Nullpunktsystem / zero-point system

Nullpunktbolzen / zero-point bolt

Anzugsmoment / tightening torque

Spannkraft / clamping force

Zentriergenauigkeit / centreer accuracy

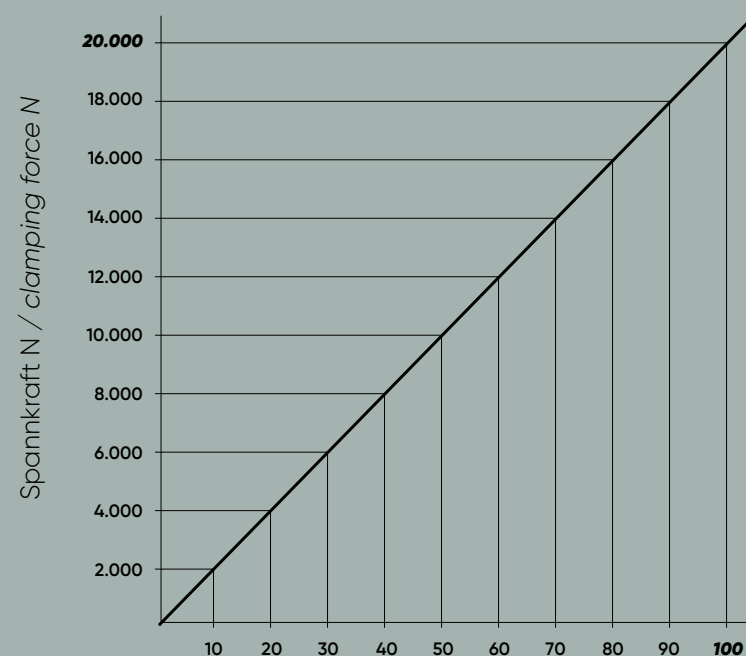
Gewicht / weight

Kompatibel mit / kompatibel with

HWR 82

## SOLIDGrip

Diagramm Anzugsmoment – Spannkraft  
Tightening torque - clamping force diagram



Drehmoment Nm / tightening torque Nm

Es ist das max. Anzugsmoment des jeweiligen Spanners zu beachten.  
The max. tightening torque of the respective vice must be observed.



## HINWEIS

- Bitte beachten Sie, dass Ersatzbacken immer paarweise getauscht werden müssen
- Verwenden Sie zum Anziehen der Spanner stets einen Drehmomentschlüssel
- Auf Wunsch können die glatten Flächen der Backen mit einer Wolfram-Karbid Beschichtung ausgeführt werden. Dies erhöht die Haltekraft

## NOTE

- Please note that spare jaws must always be replaced as a pair
- Always use a torque wrench to tighten the jaws
- If required, the smooth surfaces of the jaws can be coated with wolfram-carbide. This increases the holding force

# SOLIDGrip 125 – Backenbreite 125mm

Ersatzteile und Zubehör

Spare parts and accessories / jaw width 125 mm



Passend für Ident-Nr. / suitable for ident-no.	681155-125 / 683155-125	681205-125 / 683205-125	681255-125 / 683255-125	681305-125 / 683305-125	681355-125 / 683355-125	
Ident-Nr. / ident-no.	681125-2520	681125-2520	681125-2520	681125-2520	681125-2520	
Backenbreite / jaw width	mm	125	125	125	125	
Gewicht / weight	kg	2,6	2,6	2,6	2,6	
Kompatibel mit / kompatibel with	Ident-Nr.	48155-125	48205-125	48255-125	48305-125	48355-125
Wolfram-Karbid Beschichtung	Ident-Nr.	681125-2501				



Passend für Ident-Nr. / suitable for ident-no.	681155-125 / 683155-125	681205-125 / 683205-125	681255-125 / 683255-125	681305-125 / 683305-125	681355-125 / 683355-125	
Ident-Nr. / ident-no.	681125-164	681125-214	681125-264	681125-314	681125-364	
Spindellänge / spindle length	mm	164	214	264	314	364
Gewicht / weight	kg	0,7	0,7	0,9	1	1,1
Kompatibel mit / kompatibel with	Ident-Nr.	4825164	4825214	4825264	4825314	4825364

HWR 83

# SOLIDGrip

Mittelbacken mit Spindel für Doppelspannung  
Center jaws with spindle for dual clamping



Ident-Nr. dent-no.	Passend für HWR SOLIDGrip Spanner suitable for HWR SOLIDGrip centreer vice	Passend für Lang MakroGrip Spanner suitable for Lang centreer vice	Backenbreite jaw-width	Mittelbacken- länge Centre jaw length	Spindellänge spindle-length	Spannbereich clamping range	Kompatibel mit compatible with
683085-TN4617	683085-46	48085-46	46 mm	17 mm	100 mm	2 x 35 mm	48085-TG4617
683085-TN4627	683085-46	48085-46	46 mm	27 mm	100 mm	2 x 30 mm	48085-TG4627
683120-TN4617	648120-46	48120-46	46 mm	17 mm	135 mm	2 x 50 mm	48120-TG4617
683120-TN4627	648120-46	48120-46	46 mm	27 mm	135 mm	2 x 45 mm	48120-TG4627
683085-TN7717	683085-77	48085-77	77 mm	17 mm	100 mm	2 x 35 mm	48085-TG7717
683085-TN7727	683085-77	48085-77	77 mm	27 mm	100 mm	2 x 30 mm	48085-TG7727
683120-TN7717	683120-77	48120-77	77 mm	17 mm	135 mm	2 x 50 mm	48120-TG7717
683120-TN7727	683120-77	48120-77	77 mm	27 mm	135 mm	2 x 45 mm	48120-TG7727
683160-TN7717	683160-77	48160-77	77 mm	17 mm	175 mm	2 x 70 mm	48160-TG7717
683160-TN7727	683160-77	48160-77	77 mm	27 mm	175 mm	2 x 65 mm	48160-TG7727
683200-TN7717	683200-77	48200-77	77 mm	17 mm	215 mm	2 x 90 mm	48200-TG7717
683200-TN7727	683200-77	48200-77	77 mm	27 mm	215 mm	2 x 85 mm	48200-TG7727
683155-TN2527	683155-125	48155-125	125 mm	27 mm	164 mm	2 x 60 mm	48155-TG2527
683205-TN2527	683205-125	48205-125	125 mm	27 mm	214 mm	2 x 85 mm	48205-TG2527
683255-TN2527	683255-125	48255-125	125 mm	27 mm	264 mm	2 x 110 mm	48255-TG2527
683305-TN2527	683305-125	48305-125	125 mm	27 mm	314 mm	2 x 135 mm	48305-TG2527
683355-TN2527	683355-125	48355-125	125 mm	27 mm	364 mm	2 x 160 mm	48355-TG2527

# SOLIDGrip

Zubehör für Zentrierspanner in alter Ausführung  
Accessories for centring vices in previous design

Ersatzbacken für Lang Zentrierspanner in alter Ausführung  
replacement Jaws for Lang centreer vices in previous design

Ident-Nr. dent-no.	Passend für Zentrierspanner suitable for centreer vice	Backenbreite jaw width	Gewicht weight	Kompatibel mit compatibel with
681046-0020	47065 47105 47145	46 mm	0,3 kg	47046-20
681077-0020	47120 47160 47200 46160	77 mm	0,8 kg	47077-20
681085-0020	47085	77 mm	0,8 kg	47085-20
681125-0020	47155 47205 47255 47305 47355	125 mm	2,7 kg	47125-20

Spindeln mit Mittelstück für Lang Zentrierspanner in alter Ausführung  
Spindles with center-piece for Lang centreer vices in previous design

Ident-Nr. dent-no.	Passend für Zentrierspanner suitable for centreer vice	Für Grundkörperbreite for basic body width	Spindellänge spindle length	Gewicht weight	Kompatibel mit compatibel with
68146082	47065	46 mm	82 mm	0,08 kg	4046082
68146122	47105	46 mm	122 mm	0,10 kg	4046122
68146162	47145	46 mm	162 mm	0,12 kg	4046162
68177102	47085	77 mm	102 mm	0,18kg	4077102
68177135	47120	77 mm	135 mm	0,24 kg	4077135
68177175	47160	77 mm	175 mm	0,28 kg	4077175
68177215	47200	77 mm	215 mm	0,34 kg	4077215
68125165	47155	125 mm	165 mm	0,54 kg	4025165
68125215	47205	125 mm	215 mm	0,66 kg	4025215
68125265	47255	125 mm	265 mm	0,76 kg	4025265
68125315	47305	125 mm	315 mm	0,86 kg	4025315
68125365	47355	125 mm	365 mm	0,98 kg	4025365