



INOFlex® VF

Ausgleichender 4-Backen-Zentrierspanner
Compensating concentric 4-jaw vice

ANWENDUNG

- Spannen von runden, quadratischen/rechteckigen und geometrisch unregelmäßigen Bauteilen
- Für verformungsempfindliche Bauteile geeignet
- Stationäre Anwendung auf Fräsmaschinen
- Innen- und Außenspannung
- direkte Montage von **SOLIDBolt**, **SOLIDPoint**®

TECHNISCHE MERKMALE

- Zentrisch ausgleichendes Spannen mit 4 Backen
- Zentrisch spannen mit 2 Backen
- Spannung mit Festanschlag

APPLICATION

- Clamping of round, square/rectangular and irregular parts
- For deformation sensitive parts
- Stationary application on milling machines
- Internal and external clamping
- direct mounting of **SOLIDBolt**, **SOLIDPoint**®

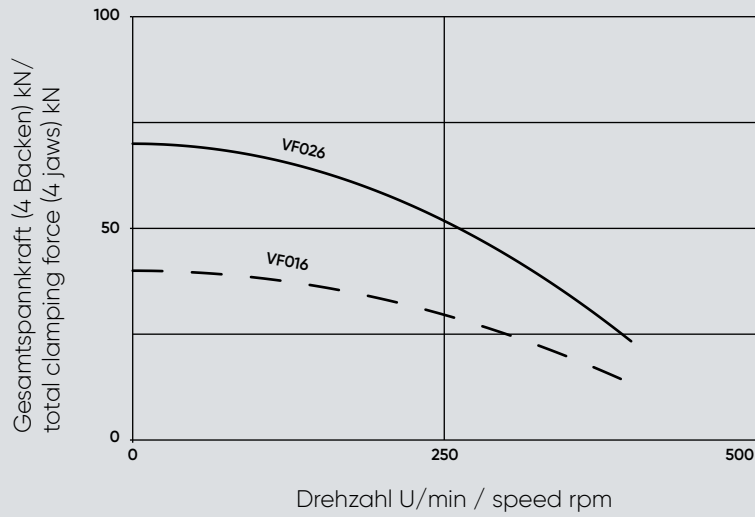
TECHNICAL FEATURES

- Centric compensating clamping with 4 jaws
- Centric clamping with 2 jaws
- Clamping with fixed stop

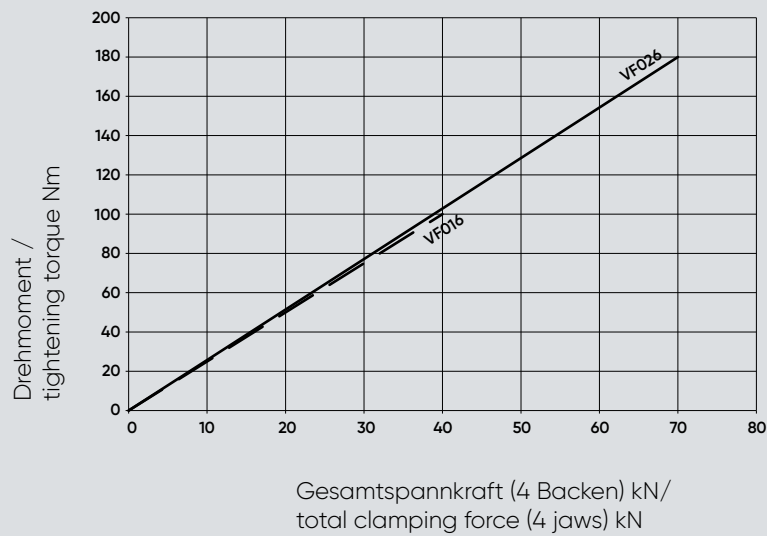
| Technische Daten <i>technical data</i> | | VF016 | VF026 |
|--|---------------------|--------|--------|
| Ident-Nr. / <i>ident-no.</i> | | 842016 | 842026 |
| Futtergröße <i>chuck size</i> | mm | 162 | 235 |
| Hub pro Backe <i>radial jaw stroke</i> | mm | 12,6 | 14 |
| Ausgleichshub <i>compensation stroke per jaw</i> | mm | 11,6 | 13 |
| max. Anzugsmoment <i>max. tightening torque</i> | Nm | 100 | 180 |
| max. Spannkraft bei 4 Backen <i>max. gripping force with 4 jaws</i> | kN | 40 | 70 |
| max. Spannkraft bei 2 Backen <i>max. gripping force with 2 jaws</i> | kN | 20 | 35 |
| max. Drehzahl <i>max. speed</i> | 1/min r.p.m. | 400 | 400 |
| Masse (ohne Backen) <i>weight (without top jaws)</i> | kg | 13 | 44,5 |
| Massenträgheitsmoment <i>moment of inertia</i> | kg • m ² | 0,05 | 0,38 |
| Standard weiche Aufsatzbacke <i>standard soft jaw</i> | — | VP10 | VP12 |
| Standard harte Greiferbacke <i>standard hard gripper jaw</i> | — | VR10 | VR12 |

INOFlex® VF

Spannkraft-/Drehzahl-Diagramm Clamping force - speed diagram



Spannkraft-/Drehmoment-Diagramm Clamping force - torque diagram



Beim Einsatz der weichen Standardbacke bündig außen aufgebaut.
When using the soft standard jaw mounted even with the outer diameter of the chuck.

für 96 mm Bolzenabstand / Spannpratzen / Adapterplatte
for 96 mm grid / clamping claws / adaptor plate

VF026

235

235

50

M6; 5 tief

96

200

44

M12; 22 tief

268,7

268,7

125,5

13

93

48

20

5,5

11

3

141,3

16

M10

6

26

50,5

17

11 (7x)

8,25

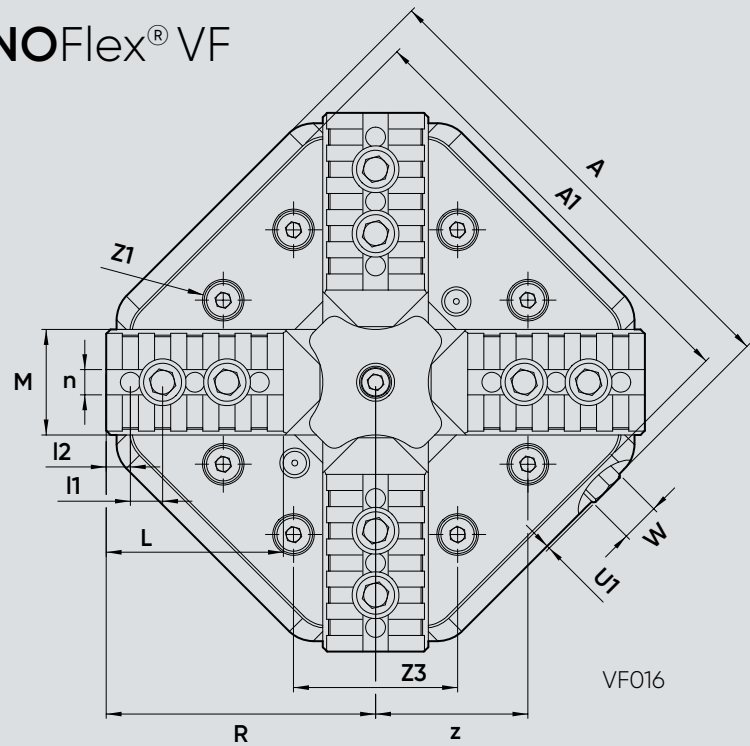
9

M8 x 30





INOFlex® VF



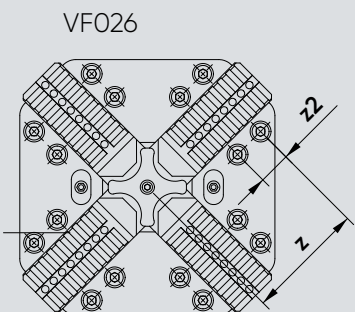
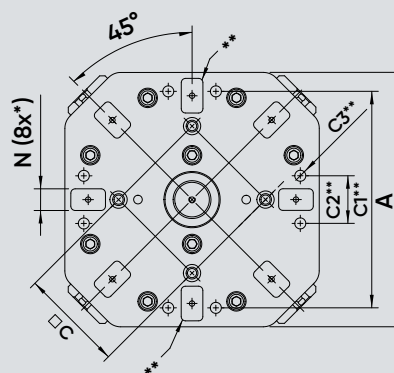
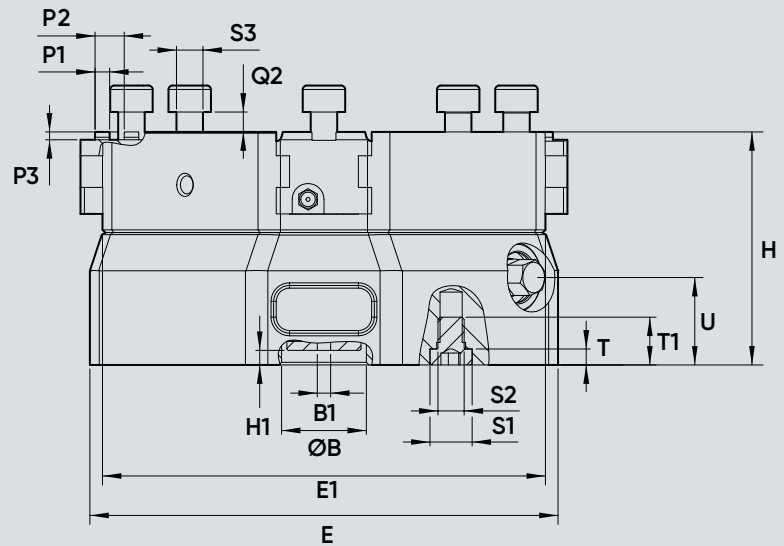
ANWENDUNG

- Spannen von runden, quadratischen/ und geometrisch unregelmäßigen Bauteilen
- Für verformungsempfindliche Bauteile
- Stationäre Anwendung auf Fräsmaschinen
- Innen- und Außenspannung
- direkte Montage von SOLIDBolt, SOLID

TECHNISCHE MERKMALE

- Zentrisch ausgleichendes Spannen möglich
- Zentrisch spannen mit 2 Backen
- Spannung mit Festanschlag

| Technische Daten | | VF |
|------------------------------|---------------------|-----|
| technical data | | |
| Ident-Nr. / ident-no. | | 84 |
| Futtergröße | mm | 16 |
| Hub pro Backe | mm | 12 |
| Ausgleichshub | mm | 11 |
| max. Anzugsmoment | Nm | 10 |
| max. Spannkraft bei 4 Backen | kN | 40 |
| max. Spannkraft bei 2 Backen | kN | 20 |
| max. Drehzahl | 1/min | 40 |
| | r.p.m. | |
| Masse (ohne Backen) | kg | 13 |
| Massenträgheitsmoment | kg · m ² | 0,0 |
| Standard weiche Aufsatzbacke | — | VF |
| Standard harte Greiferbacke | — | VF |



Anbindung: SOLIDPoint®; SOLIDBolt; QuickPoint von Lang für 96 mm Bolzenabstand / Spannpratzen / Adapterplatte
 Connection: SOLIDPoint®; SOLIDBolt; QuickPoint from Lang for 96 mm grid / clamping claws / adaptor plate

| Abmessungen dimensions | VF016 | VF026 |
|-------------------------------|------------|--------------|
| A mm | 162 | 235 |
| A1 mm | 148,5 | 235 |
| B H7 mm | 32 | 50 |
| B1 mm | M6; 5 tief | M6; 5 tief |
| C ±0,05 mm | 96 | 96 |
| C1 mm | — | 200 |
| C2 mm | — | 44 |
| C3 mm | — | M12; 22 tief |
| E mm | 176,8 | 268,7 |
| E1 mm | 167,3 | 268,7 |
| H mm | 88 | 125,5 |
| H1 mm | 5,5 | 13 |
| L mm | 60,5 | 93 |
| M mm | 36 | 48 |
| N G7 mm | 20 | 20 |
| P1 mm | 5,5 | 5,5 |
| P2 mm | 11 | 11 |
| P3 mm | 3 | 3 |
| Futter geöffnet / chuck open | R mm | 141,3 |
| S H6 mm | 16 | 16 |
| S1 mm | M10 | M10 |
| T mm | 6 | 6 |
| T1 mm | 20 | 26 |
| U mm | 33 | 50,5 |
| Schlüsselweite / wrench width | W mm | 17 |
| l1 mm | 11 (4x) | 11 (7x) |
| l2 mm | 8,25 | 8,25 |
| n mm | 9 | 9 |
| s mm | M8 x 25 | M8 x 30 |

INOFlex® VF

Aufsatzbacken und Festanschläge

Top jaws and fixed jaws

Weiche Aufsatzbacken / Soft top-jaws

| Typ / type | | VP10 | VP12 |
|---|---------|--------------|--------------|
| Ident-Nr. / ident-no. | | 851010 | 851012 |
| Spannbereich / clamping range | mm | 0 - 160 | 0 - 260 |
| Breite x Höhe x Länge / width x height x length | mm | 36 x 38 x 63 | 48 x 58 x 80 |
| Ausführung / type | | weich / soft | weich / soft |
| Gewicht / weight | kg | 1,8 | 1,8 |
| Passend für / compatible with | Typ-Nr. | VF016 | VF026 |



Harte Greiferbacken / Hard adjustagrip-jaws

| Typ / type | | VR10 | VR12 |
|---|---------|---------------------------|---------------------------|
| Ident-Nr. / ident-no. | | 850010 | 850012 |
| Spannbereich / clamping range | mm | 28 - 180 | 48 - 260 |
| Breite x Höhe x Länge / width x height x length | mm | 36 x 38 x 63 | 48 x 58 x 80 |
| Spannkontur / clamping surface | | Greiferzähne / grip teeth | Greiferzähne / grip teeth |
| Gewicht / weight | kg | 1,4 | 4,3 |
| Passend für / compatible with | Typ-Nr. | VF016 | VF026 |



Festanschlagbacken / Fixed jaws

| Typ / type | | VCF016 | VCF026 |
|---|---------|----------------|----------------|
| Ident-Nr. / ident-no. | | 854009 | 854020 |
| Breite x Höhe x Länge / width x height x length | mm | 77 x 35 x 52 | 100 x 45 x 68 |
| Spannkontur / clamping surface | | glatt / smooth | glatt / smooth |
| Gewicht / weight | kg | 0,9 | 1,7 |
| Festanschlag passend für / Fixed jaw suitable for | Typ-Nr. | VF016 | VF026 |



Bewegliche Backe mit Greiferzähnen / Movable jaw with grip teeth

| Typ / type | | VCG016 | VCG026 |
|---|---------|------------------------------|------------------------------|
| Ident-Nr./ ident-no. | | 854032 | 854033 |
| Spannbereich / clamping range | mm | 0 - 160 | 0 - 260 |
| Breite x Höhe x Länge / width x height x length | mm | 77 x 46 x 54 | 100 x 55 x 65 |
| Spannkontur / clamping surface | | Greiferzähne / grip teeth | Greiferzähne / grip teeth |
| Gewicht / weight | kg/ St. | 1 | 1,5 |



Bewegliche Backe mit Halteverzahnung / Movable jaw with holding teeth

| Typ / type | | VCH016 | VCH026 |
|---|---------|--------------|---------------|
| Ident-Nr./ ident-no. | | 854034 | 854035 |
| Spannbereich / clamping range | mm | 0 - 160 | 0 - 260 |
| Breite x Höhe x Länge / width x height x length | mm | 77 x 46 x 54 | 100 x 55 x 65 |
| Spannkontur / clamping surface | | SOLIDGrip | SOLIDGrip |
| Gewicht / weight | kg/ St. | 1 | 1,5 |



Verwendung nur für vorgeprägte Werkstücke
Only for use with pre-stamped parts

Breite bewegliche Backen - glatt / Wide movable jaws - smooth

| Typ / type | | VCB016 | VCB026 |
|---|---------|----------------|----------------|
| Ident-Nr./ ident-no. | | 854010 | 854019 |
| Spannbereich / clamping range | mm | 13 - 185 | 27 - 290 |
| Breite x Höhe x Länge / width x height x length | mm | 77 x 35 x 45 | 100 x 45 x 67 |
| Spannkontur / clamping surface | | glatt / smooth | glatt / smooth |
| Gewicht / weight | kg/ St. | 0,9 | 1,7 |



Schmale bewegliche Backen - glatt / Narrow movable jaws - smooth

| Typ / type | | VCB018 | VCB028 |
|---|---------|----------------|----------------|
| Ident-Nr./ ident-no. | | 854026 | 854029 |
| Spannbereich / clamping range | mm | 13 - 185 | 27 - 290 |
| Breite x Höhe x Länge / width x height x length | mm | 36 x 36 x 45 | 48 x 45 x 64 |
| Spannkontur / clamping surface | | glatt / smooth | glatt / smooth |
| Gewicht / weight | kg/ St. | 0,6 | 1,3 |



INOFlex[®] VF

FUTTERSPPANNUNG: 4 STANDARD GREIFERBACKEN
CHUCK CLAMING: 4 STANDARD GRIPPER JAWS



Greiferbacke
grripper jaw

ohne Bauteil
without workpiece

Spannen eines runden Bauteils mit vier Standard Greiferbacken
Clamping of a round workpiece with four standard gripper jaws



mit Bauteil
with workpiece

FUTTERSPPANNUNG: 4 STANDARD WEICHE BACKEN
CHUCK CLAMING: 4 STANDARD SOFT JAWS



ausgefräste
weiche Backe
milled soft jaw

ohne Bauteil
without workpiece

Spannen eines runden Bauteils mit vier ausgefrästen weichen Standard Backen
Clamping of a round workpiece with four milled standard soft jaws



mit Bauteil
with workpiece

FUTTERSPEANUNG: 4 BEWEGLICHE BREITE BACKEN CHUCK CLAMING: 4 WIDE MOVABLE JAWS



bewegliche
breite Backen
wide movable jaw

ohne Bauteil
without workpiece

Spannen eines rechteckigen Bauteils mit vier beweglichen breiten Backen
Clamping of a rectangular workpiece with four wide movable jaws



mit Bauteil
with workpiece

FUTTERSPEANUNG: 4 BEWEGLICHE SCHMALE BACKEN CHUCK CLAMING: 4 SLIM MOVABLE JAWS



bewegliche
schmale Backen
slim movable jaw

ohne Bauteil
without workpiece

Spannen eines rechteckigen Bauteils mit vier beweglichen schmalen Backen
Clamping of a rectangular workpiece with four slim movable jaws



mit Bauteil
with workpiece



SCHRAUBSTOCKSPANNUNG: 2 BEWEGLICHE BREITE BACKEN VICE CLAMPING: 2 WIDE MOVABLE JAWS



bewegliche
breite Backe
wide movable jaw

ohne Bauteil
without workpiece

Spannen eines rechteckigen Bauteils mit zwei beweglichen breiten Backen
Clamping of a rectangular workpiece with two wide movable jaws



mit Bauteil
with workpiece

SCHRAUBSTOCKSPANNUNG: 2 BEWEGLICHE SCHMALE BACKEN VICE CLAMPING: 2 SLIM MOVABLE JAWS



bewegliche
schmale Backe
slim movable jaw

ohne Bauteil
without workpiece

Spannen eines rechteckigen Bauteils mit zwei beweglichen schmalen Backen
Clamping of a rectangular workpiece with two slim movable jaws



mit Bauteil
with workpiece

SCHRAUBSTOCKSPANNUNG: 1 FESTANSCHLAGBACKE,
1 BEWEGLICHE BREITE BACKE

VICE CLAMPING: 1 STATIONARY JAW, 1 WIDE MOVABLE JAWS



bewegliche
breite Backe
wide movable jaw

Festanschlag
fixed jaw



ohne Bauteil
without workpiece

mit Bauteil
with workpiece

Spannen eines rechteckigen Bauteils mittels eines Festanschlags und einer beweglichen breiten Backe
Clamping of a rectangular workpiece with one stationary jaw and one wide movable jaws

SCHRAUBSTOCKSPANNUNG: 1 FESTANSCHLAGBACKE,
3 BEWEGLICHE BREITE BACKEN

VICE CLAMPING: 1 STATIONARY JAWS, 3 WIDE MOVABLE JAWS



bewegliche
breite Backe
wide movable jaw

Festanschlag
fixed jaw



ohne Bauteil
without workpiece

mit Bauteil
with workpiece

Spannen eines rechteckigen Bauteils mittels eines Festanschlags und drei beweglichen breiten Backen
Clamping of a rectangular workpiece with one stationary jaw and three wide movable jaws

