



# INOFlex® VK-S

4-Backen-Kraftspannfutter ohne Durchgang  
4-jaw closed center power chuck

## ANWENDUNG

- Spannen von runden, quadratischen/rechteckigen und geometrisch unregelmäßigen Bauteilen
- Für verformungsempfindliche Bauteile geeignet
- Innen- und Außenspannung

## TECHNISCHE MERKMALE

- Zentrisches ausgleichendes Spannen
- Spannhubkontrolle

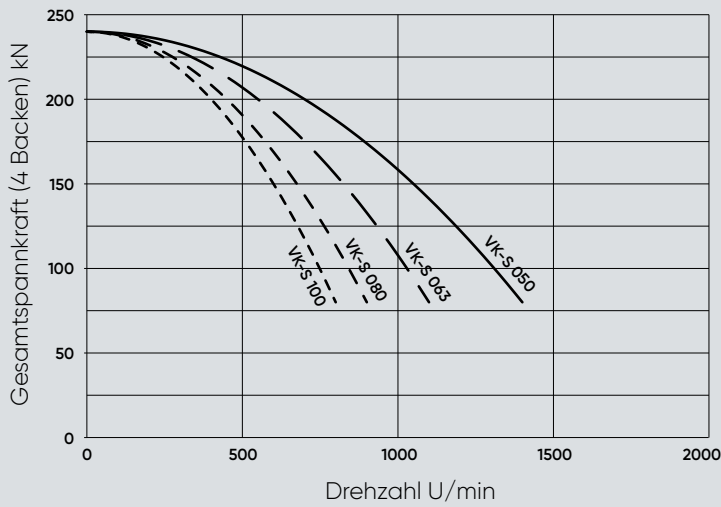
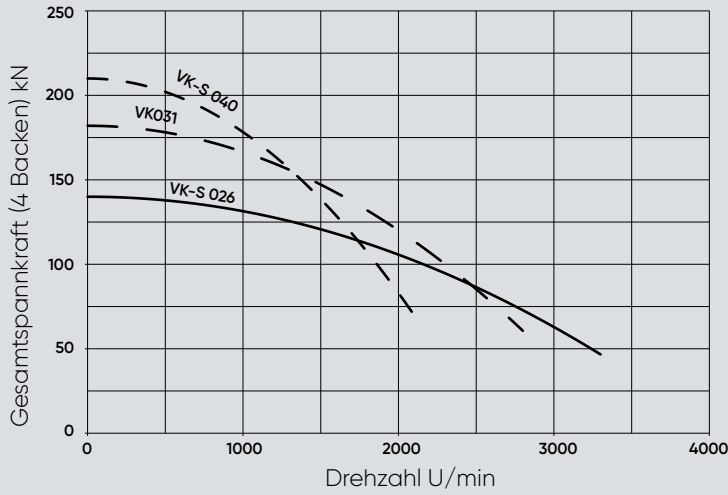
## APPLICATION

- Clamping of round parts
- Clamping of square/rectangular parts
- Clamping of irregular parts
- For deformation sensitive parts
- Internal and external clamping

## TECHNICAL FEATURES

- Compensating concentric clamping
- Clamping stroke control

Technische Daten technical information		VK-S 026	VK-S 031	VK-S 040	VK-S 050	VK-S 063	VK-S 080	VK-S 100
Ident-Nr. / ident-no.		843126	843131	843140	843150	843163	843180	843100
Durchmesser diameter	mm	264	315	400	500	630	800	990
Hub pro Backe radial jaw stroke	mm	5	5,5	6,1	6,8	8	8	8
Ausgleichshub compensation	mm	4	4,4	5	5,3	6,7	6,7	6,7
Kolbenhub axial piston stroke	mm	22	24	27	30	35	35	35
max. Betätigungskraft max. draw pull	kN	50	60	85	90	90	90	90
max. Spannkraft max. gripping force	kN	140	150	210	240	240	240	240
max. Drehzahl max. speed	1/min r.p.m.	3300	2900	2100	1400	1100	900	800
Masse (ohne Backen) weight (without top jaws)	kg	44,1	64	125	223	349	528	812
Massenträgheitsmoment moment of inertia	kg · m <sup>2</sup>	0,41	0,84	2,6	7,4	17,7	41,2	97,4
Nutenstein standard t-nut	—	GP11	GP11	GP13	GP21	GP21	GP21	GP21
Standard weiche Aufsatzbacke standard soft jaw	—	VS16	VS17	VS21	VS25	VS25	VS25	VS25
Standard harte Aufsatzbacke standard hard jaw	—	VG16	VG16	VG21	VG25	VG25	VG25	VG25

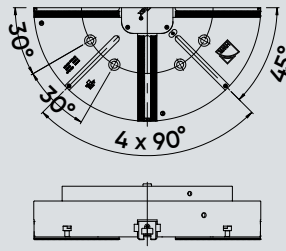
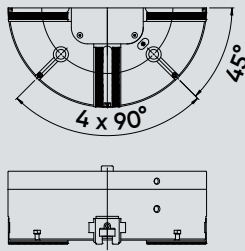
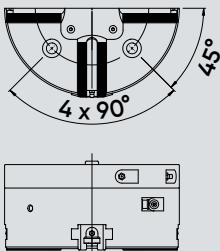


Beim Einsatz der weichen Standardbacke bündig außen aufgebaut.  
When using the soft standard jaw mounted even with the outer diameter of the chuck.

VK-S 026 – VK-S 040

VK-S 050

VK-S 063 – VK-S 0100



VK-S 050	VK-S 063	VK-S 080	VK-S 100
500	630	800	990
500	600	600	800
380	520	520	720
330,2	463,6	463,6	647,6
54	64	64	64
42	42	42	42
M30 x 150	M30 x 150	M30 x 150	M30 x 150
47	47	47	47
165,5	170,5	170,5	170,5
8	8	8	8
0 / 30	0 / 35	0 / 35	0 / 35
4	4	4	4
150	213	300	393
58	58	58	58
10	10	10	10
3,0 x 60°	3,0 x 60°	3,0 x 60°	3,0 x 60°
5	6	6	6
16,5	16,5	16,5	16,5
249,1	314,1	399,1	494,1
24,5	24,5	24,5	33
56,7	25	25	31
50	60	60	60
70 / 125	70 / 188	70 / 272	70 / 367
25	25	25	25
M20 x 55	M20 x 55	M20 x 55	M20 x 55
14	22	22	22
23	40	40	40
25	38	38	38
9	16	16	16
55	160	245	340
55	160	245	340



IN

4-E

4-j

## INOFlex® VK-S

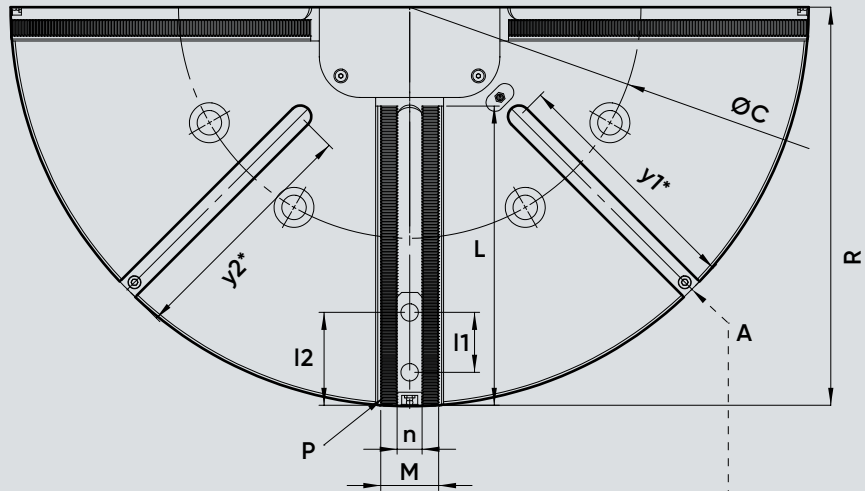
Spannkraft-/Drehzahl-Diagramm  
Clamping force - speed diagram

### ANWENDUNG

- Spannen von runden, quadratischen/rechteckig-geometrisch unregelmäßigen Bauteilen
- Für verformungsempfindliche Bauteile geeignet
- Innen- und Außenspannung

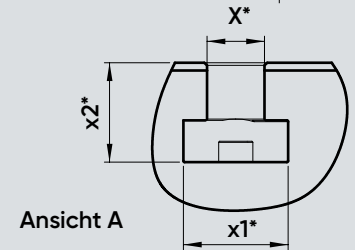
### TECHNISCHE MERKMALE

- Zentrisches ausgleichendes Spannen
- Spannhubkontrolle

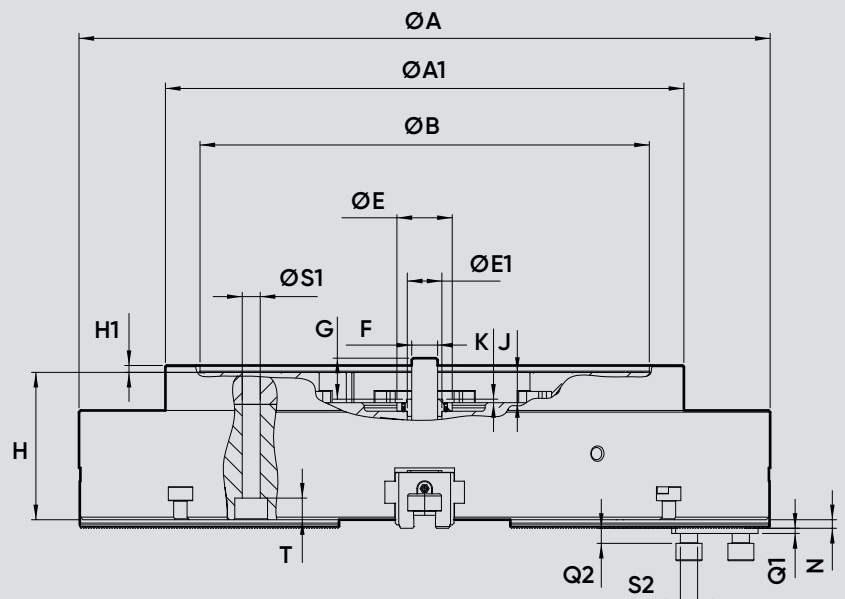


\* Ab VK-S 050

\* starting at VK-S 050



Technische Daten technical information		VK-S 026
Ident-Nr. / ident-no.		843126
Durchmesser diameter	mm	264
Hub pro Backe radial jaw stroke	mm	5
Ausgleichshub compensation	mm	4
Kolbenhub axial piston stroke	mm	22
max. Betätigungskraft max. draw pull	kN	50
max. Spannkraft max. gripping force	kN	140
max. Drehzahl max. speed	1/min r.p.m.	3300
Masse (ohne Backen) weight (without top jaws)	kg	44,1
Massenträgheitsmoment moment of inertia	kg · m <sup>2</sup>	0,41
Nutenstein standard t-nut	—	GP11
Standard weiche Aufsatzbacke standard soft jaw	—	VS16
Standard harte Aufsatzbacke standard hard jaw	—	VG16





Schau dir das  
VK-S-Spannfutter im Detail an!  
Look at the VK-S-chuck in detail!



Abmessungen dimensions	VK-S 026	VK-S 031	VK-S 040	VK-S 050	VK-S 063	VK-S 080	VK-S 100
A mm	264	315	400	500	630	800	990
A1 mm	264	315	400	500	600	600	800
B H6 mm	220	300	380	380	520	520	720
C mm	171,4	235	330,2	330,2	463,6	463,6	647,6
E mm	45	49	49	64	64	64	64
E1 h7 mm	26	35	35	42	42	42	42
F mm	M20 x 100	M24 x 110	M24 x 130	M30 x 150	M30 x 150	M30 x 150	M30 x 150
G mm	28	36	36	47	47	47	47
H mm	122	128	149	165,5	170,5	170,5	170,5
H1 mm	5	5	6	8	8	8	8
min./max.	J mm	0 / 22	0 / 24	0 / 27	0 / 30	0 / 35	0 / 35
K mm	4	4	4	4	4	4	4
L mm	82,5	102	135	150	213	300	393
M mm	42	46	52	58	58	58	58
N mm	2	2	5	10	10	10	10
Verzahnung / serration	P mm	1,5 x 60°	1,5 x 60°	1,5 x 60°	3,0 x 60°	3,0 x 60°	3,0 x 60°
Q1 mm	3	3	3,5	6	6	6	6
Q2 mm	11,5	11,5	11,5	16,5	16,5	16,5	16,5
Futter geöffnet / chuck open	R mm	134,2	160	203,3	249,1	314,1	399,1
S1 mm	16,5	22	26	24,5	24,5	24,5	33
T mm	26	25	32	56,7	25	25	31
l1 mm	30	30	30	60	60	60	60
min./max.	l2 mm	40 / 72,7	40 / 88	40 / 122	70 / 125	70 / 188	70 / 367
n H8 mm	16	16	21	25	25	25	25
S2 mm	M12 x 30	M12 x 30	M16 x 35	M20 x 55	M20 x 55	M20 x 55	M20 x 55
x H12 mm	—	—	—	14	22	22	22
x1 mm	—	—	—	23	40	40	40
x2 mm	—	—	—	25	38	38	38
x3 mm	—	—	—	9	16	16	16
y1 mm	—	—	—	65	160	245	340
y2 mm	—	—	—	65	160	245	340