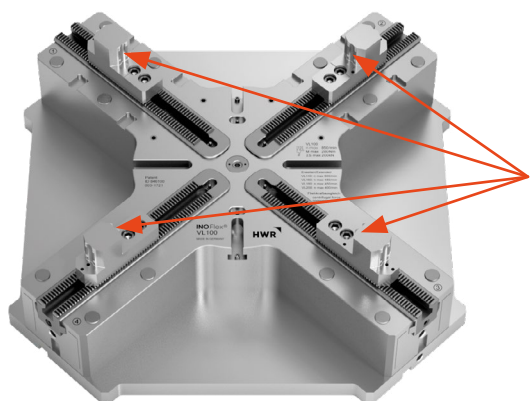


# ▶ **INOFlex® VL** 4-čelistová kompenzační sklíčidla se **sníženou hmotností** pro **multifunkční** obráběcí centra

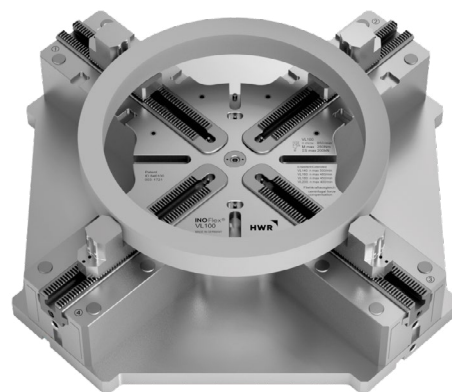
## POUŽITÍ JAKO SKLÍČIDLO: 4 ČELISTI

Upínání **KRUHOVÉHO** obrobku - 4 tvrdé standardní čelisti

**HWR**



tvrdé čelisti

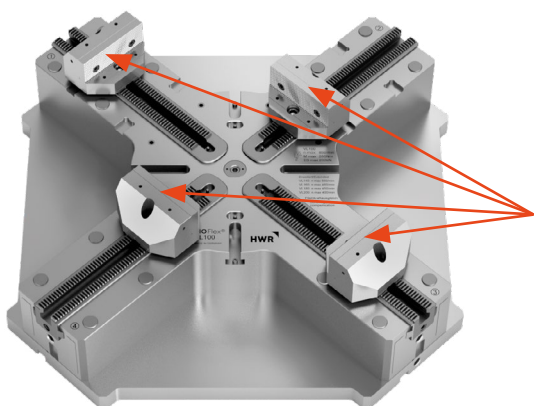


bez obrobku

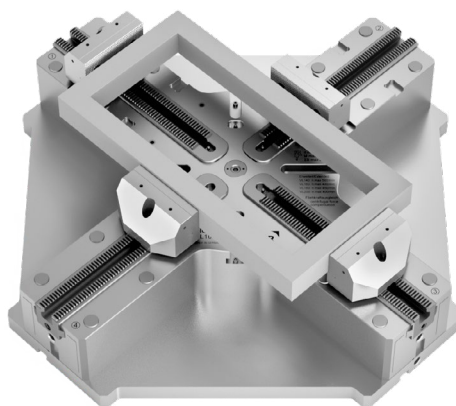
s obrobkem

## POUŽITÍ JAKO SKLÍČIDLO: 4 ČELISTI

Upínání **OBDELNÍKOVÉHO** obrobku - 4 široké pohyblivé čelisti



široké  
pohyblivé  
čelisti



bez obrobku

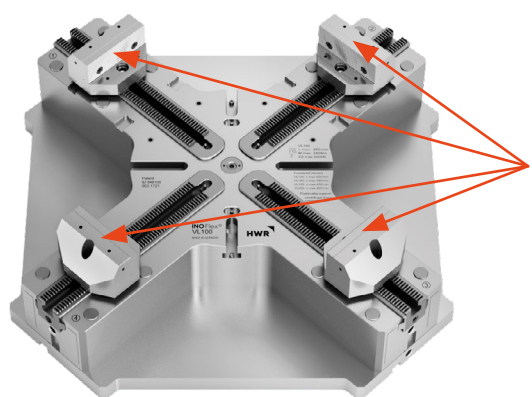
s obrobkem

# ▶ **INOFlex® VL** 4-čelistová kompenzační sklíčidla se *sníženou hmotností* pro *multifunkční* obráběcí centra

## POUŽITÍ JAKO SKLÍČIDLO: 4 ČELISTI

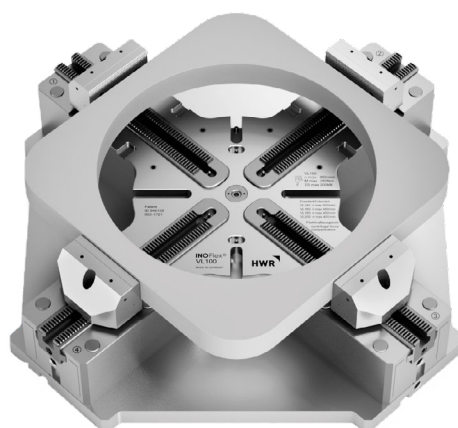
Upínání **ČTVERCOVÉHO** obrobku - 4 široké pohyblivé čelisti

**HWR**



bez obrobku

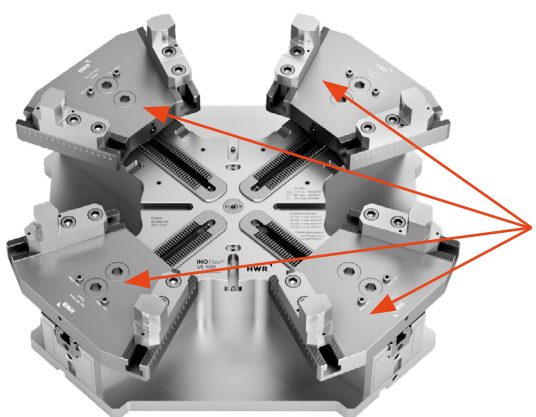
široké  
pohyblivé  
čelisti



s obrobkem

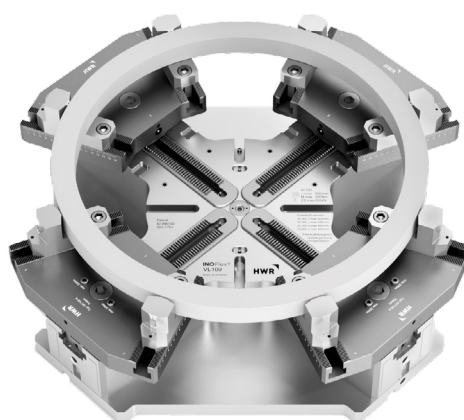
## POUŽITÍ JAKO SKLÍČIDLO: 8 ČELISTÍ

Upínání **KRUHOVÉHO TENKOSTĚNNÉHO** obrobku - výkyvné kompenzační můstky **INOZet®**



bez obrobku

výkyvné  
kompenzační  
můstky  
INOZet®



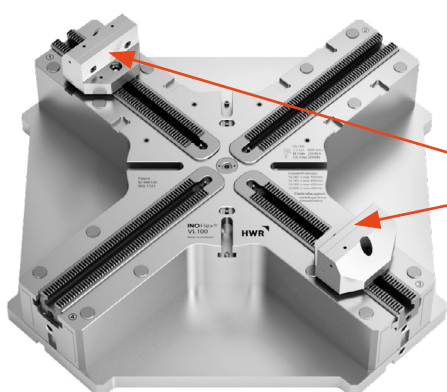
s obrobkem

# ▶ **INOFlex<sup>®</sup> VL** 4-čelistová kompenzační sklíčidla se **sníženou hmotností** pro **multifunkční** obráběcí centra

## POUŽITÍ JAKO **SVĚRÁK: 2 POHYBLIVÉ ČELISTI**

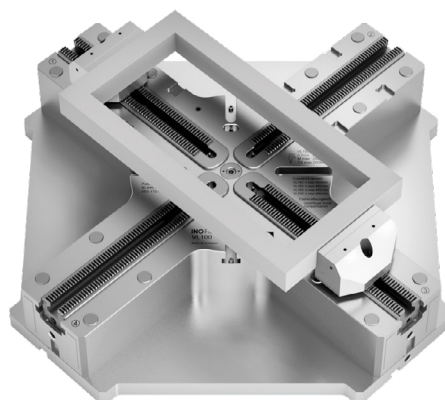
Upínání **OBDELNÍKOVÉHO** obrobku - 2 široké pohyblivé čelisti

**HWR**



bez obrobku

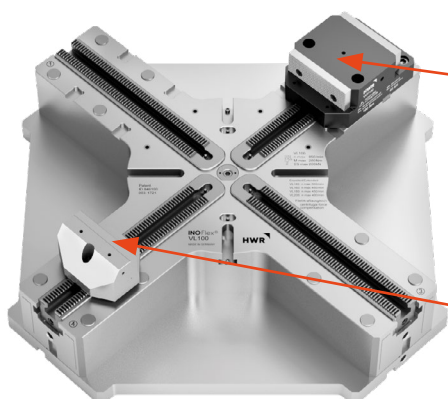
široké  
pohyblivé  
čelisti



s obrobkem

## POUŽITÍ JAKO **SVĚRÁK: 1 PEVNÁ ČELIST + 1 POHYBLIVÁ ČELIST**

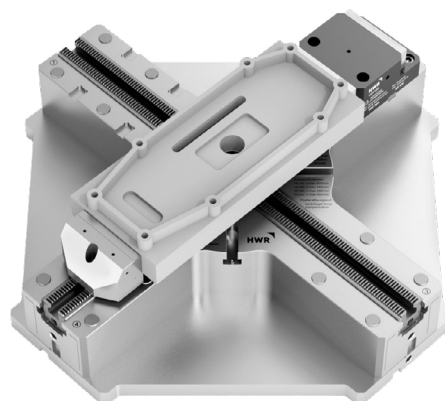
Upínání **OBDELNÍKOVÉHO** obrobku - 1 pevná čelist a 1 široká pohyblivá čelist



bez obrobku

pevná  
čelist

široká  
pohyblivá  
čelist



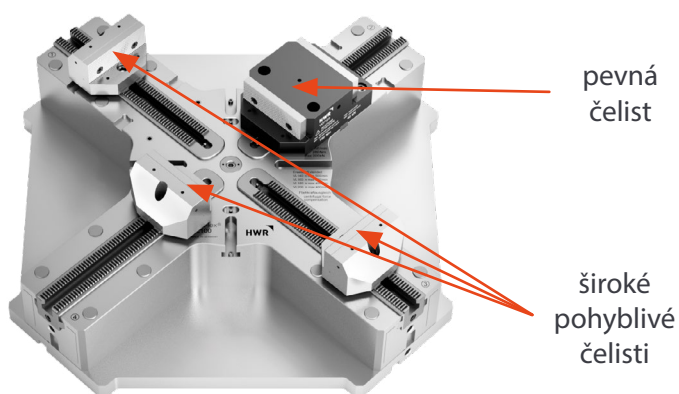
s obrobkem

# ▶ **INOFlex<sup>®</sup> VL** 4-čelistová kompenzační sklíčidla se **sníženou hmotností** pro **multifunkční** obráběcí centra

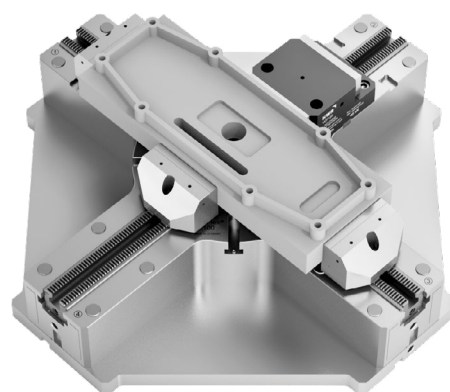
## POUŽITÍ JAKO **SVĚRÁK**: 1 PEVNÁ ČELIST + 3 POHYBLIVÉ ČELISTI

Upínání **OBDELNÍKOVÉHO** obrobku - 1 pevná čelist a 3 široké pohyblivé čelisti

**HWR**



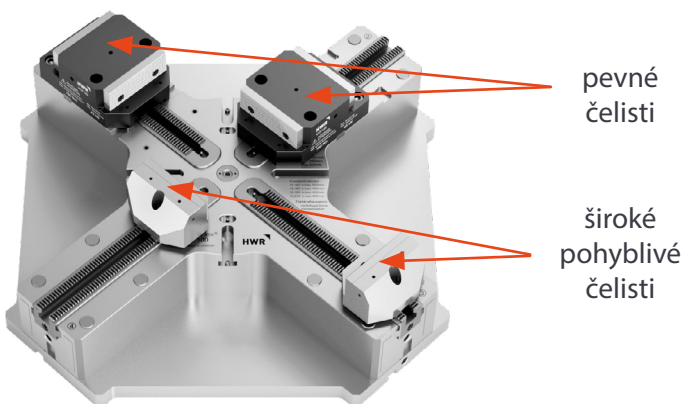
bez obrobku



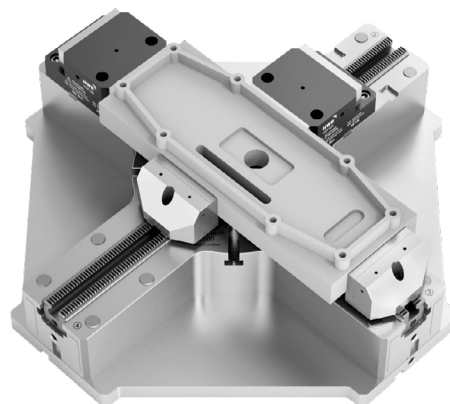
s obrobkem

## POUŽITÍ JAKO **SVĚRÁK**: 2 PEVNÉ ČELISTI + 2 POHYBLIVÉ ČELISTI

Upínání **OBDELNÍKOVÉHO** obrobku - 2 pevné čelisti a 2 široké pohyblivé čelisti



bez obrobku



s obrobkem