



# SOLIDTower – Spannturm für die Horizontalbearbeitung

Tombstone for horizontal machining



## EINFACH UND FLEXIBEL IN DER ANWENDUNG

- 4-Seiten-Spannturm zur Aufnahme von **SOLIDPoint®** Kombiraster 96/52, 96 oder 52mm Rasterplatten
- Plattenübergreifendes Nullpunkttraster auf allen 4 Seiten
- Stabiler Gussgrundkörper, feingefräst mit einer Planparallelität von  $\pm 0,02$
- Montage über **SOLIDPoint®** Nullpunktspannsystem oder durch individuelles Bohrbild direkt auf dem Maschinentisch

## SIMPLE AND FLEXIBLE IN APPLICATION

- 4-sided tombstone to accommodate **SOLIDPoint®** combination grid 96/52, 96 or 52mm grid plates
- Cross-plate zero-point grid on all 4 sides
- Stable cast base body, fine milled with a plane parallelism of  $\pm 0.02$
- Mounting via **SOLIDPoint®** zero-point clamping system or by individual drilling pattern directly on the machine table

**SOLIDTower** – Ausrüstung mit SOLIDPoint Kombi-Platten für 96er und 52er Bolzenraster

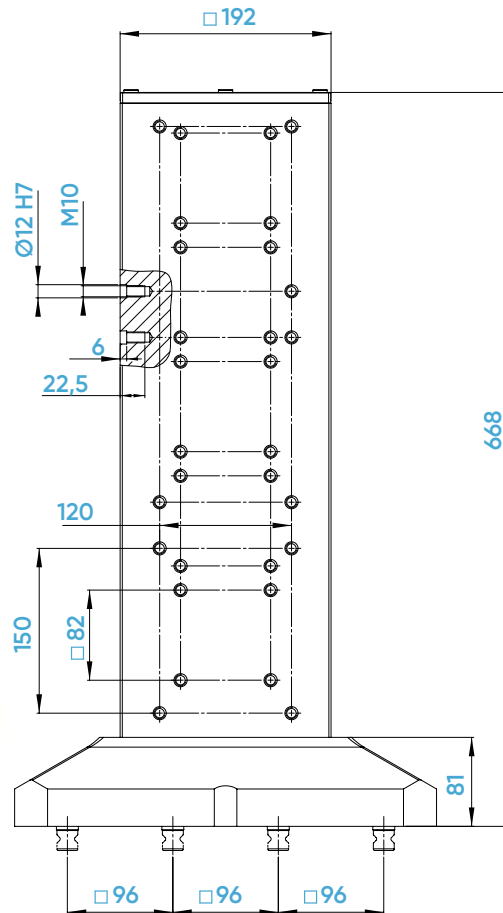
**SOLIDTower** – Equipped with SOLIDPoint combination plates for 96 and 52 stud grid

# SOLIDTower

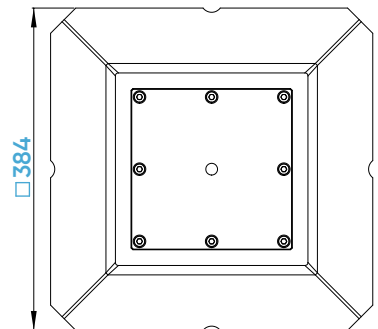
4-Seiten Spannturm  
4-sided Tombstone



650101



**4-stranná věž SOLIDTower je  
dodávána bez zero-point desek,  
které je nutno objednat zvlášť**



Ident-Nr. / ident-no.		685668
Maße / dimensions	mm	384 x 384 x 668
Nullpunktsystem / zero-point system	mm	96
Nullpunktbolzen / zero-point stud	mm	Ø 20
Passender Spanner / suitable vice		125 / 77 / 46
Gewicht / weight	kg	156,9
Kompatibel mit / compatible with	Ident-Nr.	70650

Zero-point desky (660219, 660008 nebo 650008) vhodné pro 4-strannou upínací věž SOLIDTower

# SOLIDTower Rasterplatten

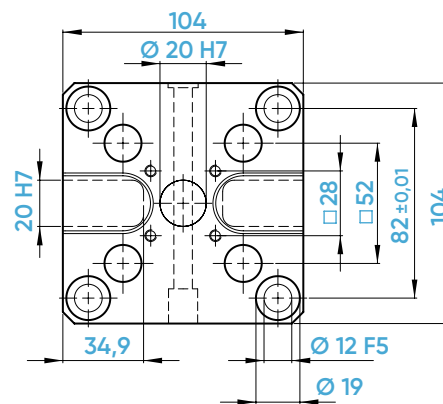
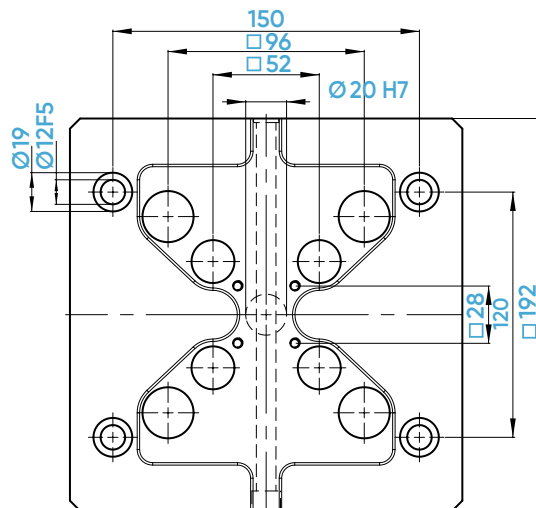
SOLIDTower Rasterplatten zur Ausrüstung eines SOLIDTower-Spannturms  
 SOLIDTower grid plates for equipping a SOLIDTower tombstone



660219



650008



Alle SOLIDTower Rasterplatten werden mit 2x Passbuchsen Ø12x 12mm und 4x Befestigungsschrauben M10x 35 ausgeliefert!  
 All SOLIDTower grid plates are delivered with 2x fitting bushes Ø12x 12mm and 4x fixing screws M10x 35 delivered!

Ident-Nr. / ident-no.		660219	660008	650008
Maße / dimensions	mm	192 x 192 x 27	192 x 192 x 27	104 x 104 x 27
Nullpunktsystem / zero-point system	mm	96 / 52	96	52
Nullpunktbolzen / zero-point stud	mm	Ø 20 / 16	Ø 20	Ø 16
Passender Spanner / suitable vice		125 / 77 / 46	125 / 77	77 / 46
max. Anzugsmoment / max. tightening torque	Nm	45	45	45
Haltekraft / holding force	kN	60 [4 Bolzen / studs]	60 [4 Bolzen / studs]	60 [4 Bolzen / studs]
Positioniergenauigkeit / accuracy	mm	0,005	0,005	0,005
Gewicht / weight	kg	7	7	2
Schlüsselweite / wrench size	mm	8	8	8
Kompatibel mit / compatible with	Ident-Nr.	<b>Das Original von HWR!</b>	75710	75600