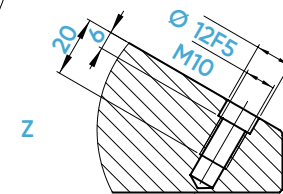
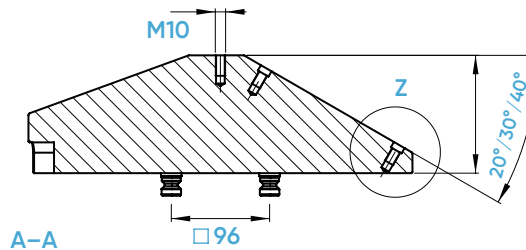
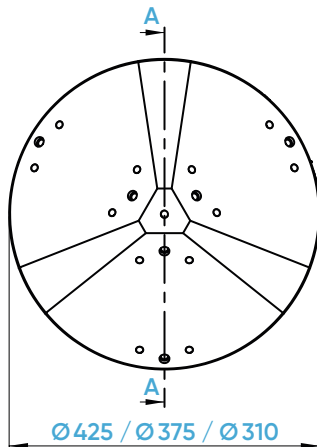


SOLIDPoint®

3-Seiten Pyramide

3-sided pyramid



3-stranné pyramidy jsou
dodávány bez zero-point desek,
které je nutno objednat zvlášť

Inklusive 4 SOLIDPoint® 96 Aufnahmebolzen Ø 20mm
4 SOLIDPoint® 96 studs Ø 20mm included

Spannpyramide mit Kombi-Rasterplatten 96/52 oder Rasterplatten 96mm bestückbar.

Clamping pyramid can be equipped with combination grid plates 96/52 or grid plates 96.

Ident-Nr. / ident-no.		661220	661230	661240
Durchmesser / diameter	mm	425	375	310
Höhe [Z] / height [Z]	mm	100	115	125
Winkel (Grad) / angle (degree)	mm	20	30	40
Nullpunktsystem / zero-point system	mm	96	96	96
Nullpunktbolzen / zero-point stud	mm	Ø 20	Ø 20	Ø 20
Passender Spanner / suitable vice	Nm	125 / 77 / 46	125 / 77 / 46	125 / 77 / 46
Geeignete Zentrierspanner bis Größe / suitable centering vices up to size	kN	683205-125	683205-125	683155-125
Positioniergenauigkeit / accuracy	mm	0,005	0,005	0,005
Gewicht / weight	kg	26,3	19,8	13,4
Kompatibel mit / compatible with	Ident-Nr.	Exklusiv bei HWR!	Exklusiv bei HWR!	Exklusiv bei HWR!

SOLIDPoint® 96/52

Mechanische Nullpunktplatten
Mechanical zero-point plates

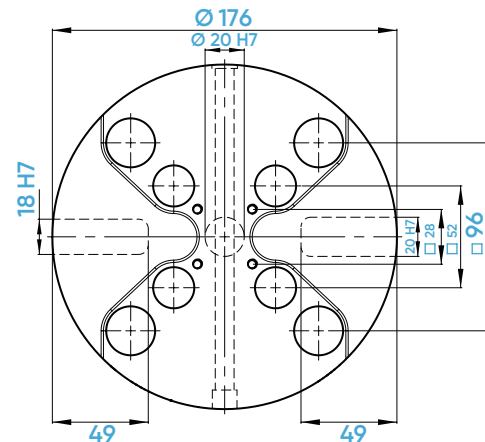
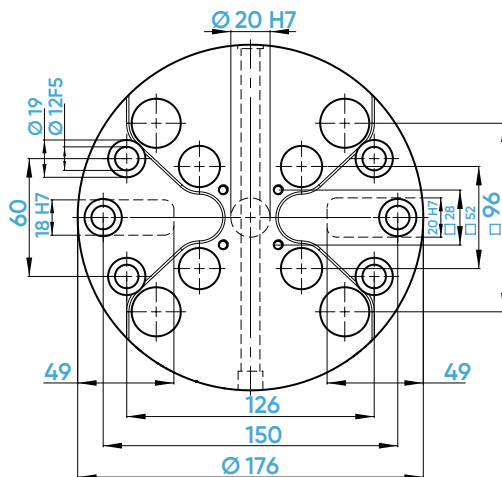
Zero-point deska (660215)
vhodná pro 3-stranné pyramidy



660215



660217

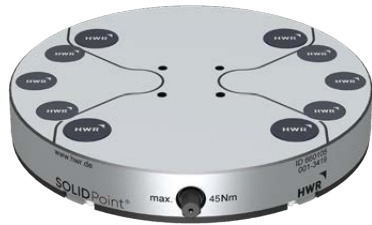


Ident-Nr. / ident-no.		660215	660217
Maße / dimensions	mm	Ø 176 x 27	Ø 176 x 27
Nullpunktsystem / zero-point system	mm	96 / 52	96 / 52
Nullpunktbolzen / zero-point stud	mm	Ø 20 / 16	Ø 20 / 16
Passender Spanner / suitable vice		125 / 77 / 46	125 / 77 / 46
max. Anzugsmoment / max. tightening torque	Nm	45	45
Haltekraft / holding force	kN	60 [4 Bolzen / studs]	60 [4 Bolzen / studs]
Positioniergenauigkeit / accuracy	mm	0,005	0,005
Gewicht / weight	kg	4,1	4,3
Befestigungsbohrungen setzen / set mounting holes	Ident-Nr.	-	662101
Ausrichtnuten setzen / set alignment grooves	Ident-Nr.	-	662111
Schlüsselweite / wrench size	mm	8	8
Kompatibel mit / compatible with	Ident-Nr.	Das Original von HWR!	Das Original von HWR!

SOLIDPoint® 96

Mechanische Nullpunktplatten
Mechanical zero-point plates

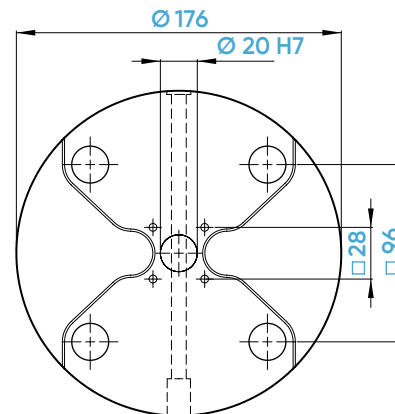
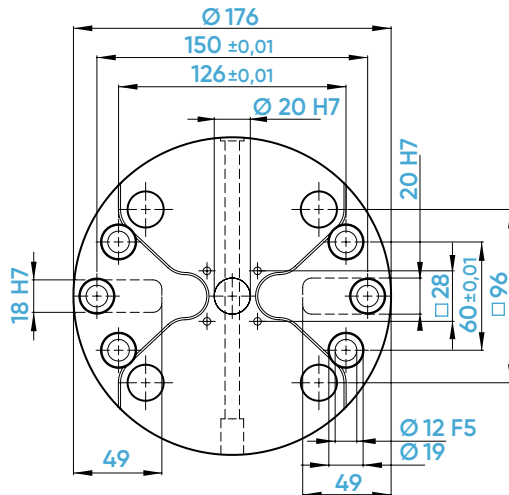
Zero-point deska (660105)
vhodná pro 3-stranné pyramidy



660105



660107



Ident-Nr. / ident-no.		660105	660107
Maße / dimensions	mm	Ø 176 x 27	Ø 176 x 27
Nullpunktsystem / zero-point system	mm	96	96
Nullpunktbolzen / zero-point stud	mm	Ø 20	Ø 20
Passender Spanner / suitable vice		125	125
max. Anzugsmoment / max. tightening torque	Nm	45	45
Haltekraft / holding force	kN	60 [4 Bolzen / studs]	60 [4 Bolzen / studs]
Positioniergenauigkeit / accuracy	mm	0,005	0,005
Gewicht / weight	kg	4,7	4,8
Befestigungsbohrungen setzen / set mounting holes	Ident-Nr.	-	662101
Ausrichtnuten setzen / set alignment grooves	Ident-Nr.	-	662111
Schlüsselweite / wrench size	mm	8	8
Kompatibel mit / compatible with	Ident-Nr.	45800	45801